

5ГК.145.186 СБ

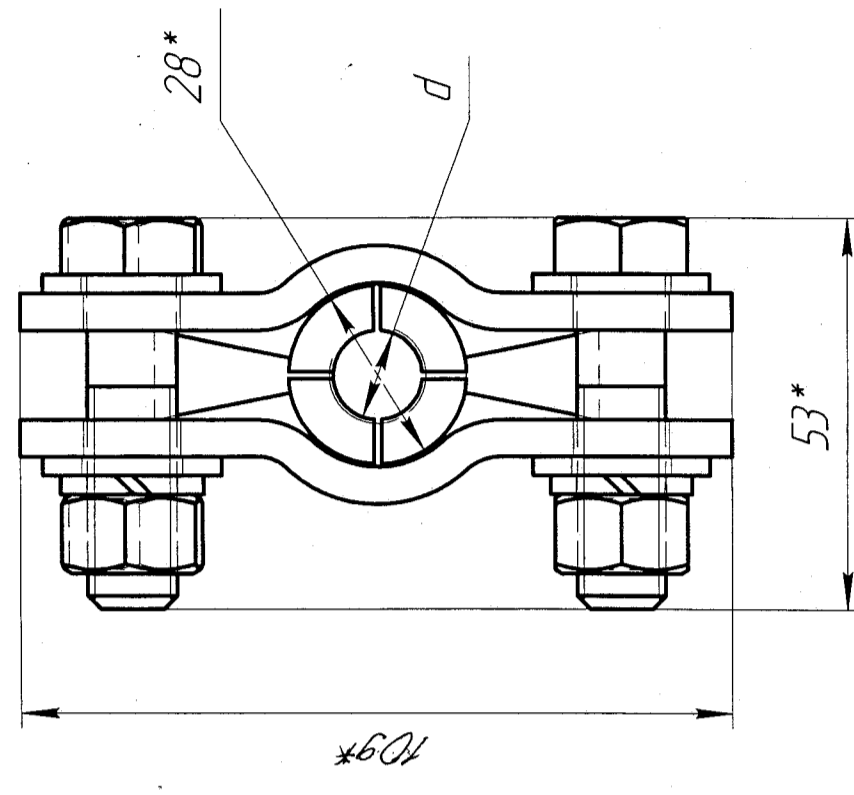
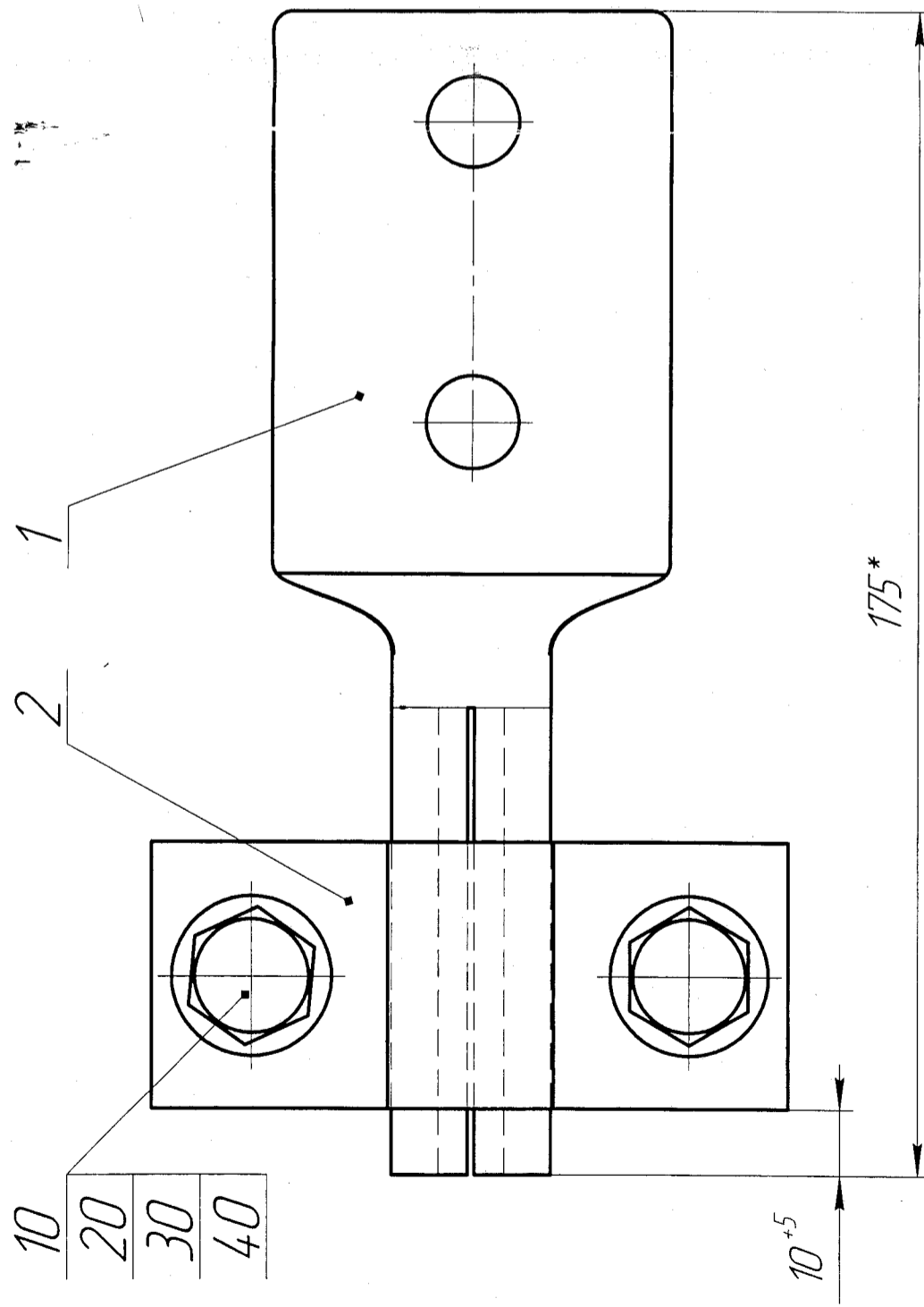


Таблица 1

Обозначение	d, мм	Марка зажима	Масса, кг
5ГК.145.186	M12-7H	AШМ-12-1	2,1
-01	M16-7H	AШМ-16-1	2,2
-02	M20-7H	AШМ-20-1	2,4
-03	M20x1,5-7H	AШМ-20-2	

5ГК.145.186 СБ

Зажим аппаратный  
штырьевой типа АШМ  
Сборочный чертеж

Зам.	04.07-8509	16.12.2008	Лист	Масса	Масштаб
Изм/Лист	№ док.м.	Подп.	А	Страницы	1:1
Разраб.	Барянов	16.12.2008	Лист	Листов	1
Проб.	Распаров	16.12.2008	ЗАО "Группа компаний "Электроцим" - ТМ Самара"		
Т.контр.	Борисов	09.12.13	"Электроцим" - ТМ Самара"		
Нач.цеха	Хорошев	09.12.13	Формат А3		
Нач.стр.	Кобзев	09.12.13	Калибр		
Стб.	Авлев	09.12.13	Формат А3		