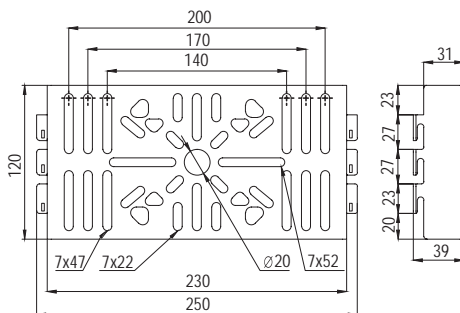


## Увеличенные монтажные платы 230×120 мм



### Назначение

- монтаж ответвительных коробок, промышленных разъемов, систем видеонаблюдения, сигнального и специализированного оборудования.

### Характеристики

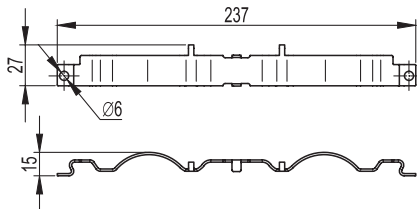
- толщина стали – 2 мм;
- исп. 1 – сталь, оцинкованная по методу Сендимира.

### Особенности

- может использоваться для крепления к стене лотков шириной до 300 мм;
- крепление оборудования к перфорированным платам осуществляется метизами М5 (СМ100500+СМ080520);
- крепление оборудования к неперфорированным платам осуществляется самосверлящими саморезами по металлу;
- для лотков высотой 50, 80, 100 мм.

Вес, кг	Код, исп. 1	Примечание
0,440	FC37314	неперфорированная
0,550	FC37315	перфорированная

## Безвинтовое крепление для проволочного лотка



### Назначение

- соединение прямых элементов проволочных лотков.

### Характеристики

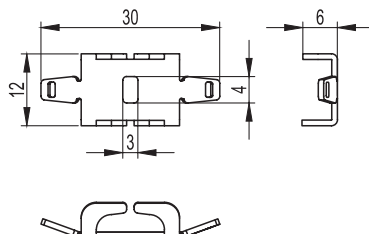
- толщина стали – 1,5 мм;
- исп. 1 – сталь, оцинкованная по методу Сендимира;
- исп. 3 – нержавеющая сталь AISI 304.

### Особенности

- для монтажа не требует никаких дополнительных инструментов.

Вес*, кг	Код, исп. 1	Код, исп. 3
0,070	FC37304	FC37304INOX

## Безвинтовой зажим для проволочного лотка



### Назначение

- соединение оснований проволочных лотков.

### Характеристики

- толщина стали – 1,5 мм;
- исп. 1 – сталь, оцинкованная по методу Сендимира;
- исп. 3 – нержавеющая сталь AISI 304.

### Особенности

- для монтажа требуются плоскогубцы.

Вес*, кг	Код, исп. 1	Код, исп. 3
0,007	FC37307	FC37307INOX

\* Значение в столбце соответствует Исполнению 1