

Выключатели серии «Прима» 6А (открытого типа)

Инструкция по монтажу. Паспорт

1. Назначение и область применения

Выключатели серии Прима открытого типа, однополюсные, для бытовых и аналогичных стационарных электрических установок переменного тока при внутренней и наружной установке в жилых, общественных и промышленных помещениях.

2. Технические характеристики

2.1 Основные технические параметры выключателей приведены в таблице 1.

Параметры	Значение							
	A16-046	A16-046M	A16-046I	A16-051	A16-051M	A16-051I	A56-007	A56-007M
Референс	A16-046	A16-046M	A16-046I	A16-051	A16-051M	A16-051I	A56-007	A56-007M
Описание								
Наличие подсветки	есть	есть	есть	нет	нет	нет	есть	есть
Вид поставки:								
Оптовая	+	+	+	+	+	+	+	+
Индивидуальная	+	+	+	+	+	+	+	+
Цвет	В- Белый, S - Слоновая кость							
Номинальное напряжение, В	250							
Количество клавиш	1	1	1	1	1	1	2	2
Метод действия на выключатель	клавишный	клавишный	клавишный	клавишный	клавишный	клавишный	клавишный	клавишный
Номинальный ток, А	6							
Частота тока, Гц	50							
Степень защиты от электрического удара	Защищенные							
Степень защиты от пыли и влаги	IP20							
Контактные зажимы	винтового типа для проводов сечением 1,0-2,5 мм ² (или двух проводов сечением 2,5 мм ²)							
Схема подключения	1i	1i	1i	1	1	1	5i	5i
Климатическое исполнение	УХЛ4							

таблица 1

Параметры	Значение			
	A56-007I	A56-029	A56-029M	A56-029I
Референс	A56-007I	A56-029	A56-029M	A56-029I
Описание				
Наличие подсветки	есть	нет	нет	нет
Вид поставки:				
Оптовая	+	+	+	+
Индивидуальн	+	+	+	+
Цвет	В- Белый, S - Слоновая кость			
Номинальное напряжение, В	250			
Количество клавиш	2	2	2	2
Метод действия на выключатель	клавишный	клавишный	клавишный	клавишный
Номинальный ток, А	6			
Частота тока, Гц	50			
Степень защиты от электрического удара	Защищенные			
Степень защиты от пыли и влаги	IP20			
Контактные зажимы	винтового типа для проводов сечением 1,0-2,5 мм ² (или двух проводов сечением 2,5 мм ²)			
Схема подключения	5i	5	5	5
Климатическое исполнение	УХЛ4			

таблица 1 (продолжение)

2.2 Электрическая схема соединений выключателей представлена на рисунке 1

A16-051

A16-046

A56-029

A56-007

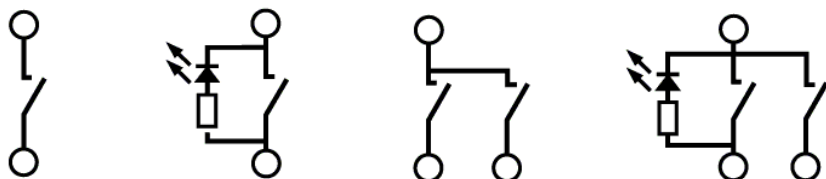
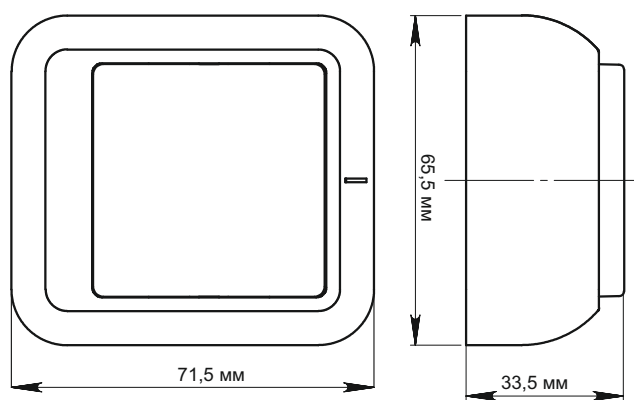
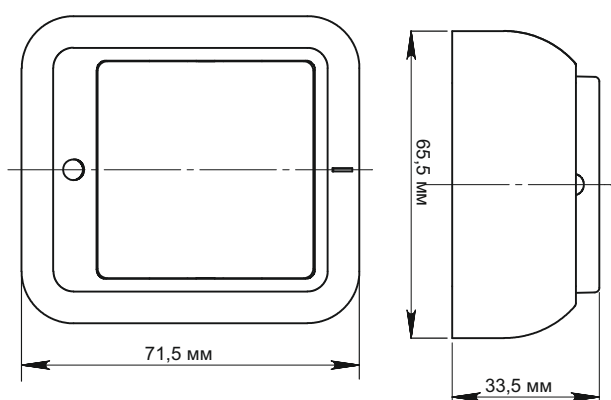


рисунок 1

2.3 Габаритные размеры представлены на рисунке 2

A16-046, A16-046M, A16-046I

A16-051, A16-051M, A16-051I



A56-007, A56-007M, A56-007I

A56-029, A56-029M, A56-029I

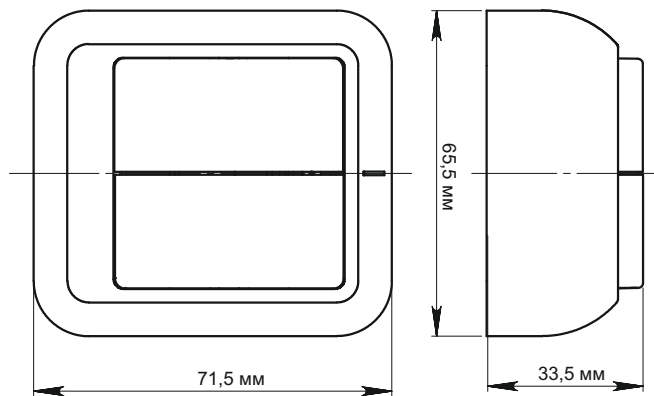
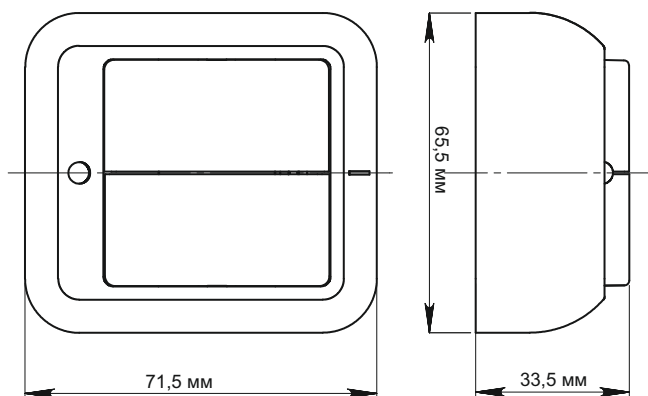


рисунок 2

2.4 В комплект поставки входят:

- выключатель - 1 шт.
- упаковочный пакет (Flow pack) - 1 шт

3. Требования безопасности

3.1 Все работы с выключателями должны выполняться квалифицированными специалистами.

3.2 Монтаж выключателя осуществлять только при отключенном электропитании сети.

Обязательно убедитесь в отсутствии напряжения на месте работ с помощью индикаторной отвертки.

ЗАПРЕЩАЕТСЯ

ЭКСПЛУАТАЦИЯ И МОНТАЖ ВЫКЛЮЧАТЕЛЯ ПРИ ОБРАЗОВАНИИ ТРЕЩИН ИЛИ СКОЛОВ В ОСНОВАНИИ ВЫКЛЮЧАТЕЛЯ ИЛИ КРЫШКЕ.

ЗАПРЕЩАЕТСЯ

ПОДКЛЮЧЕНИЕ ВЫКЛЮЧАТЕЛЯ К НЕИСПРАВНОЙ ЭЛЕКТРОПРОВОДКЕ.

4. Инструкция по монтажу

4.1 Снять клавишу(и) путем легкого отжатия лезвием отвертки нижней или верхней стенки клавиш(и);

4.2 Снять крышку, отвернув 2 винта-самореза.

4.3 Подсоединить провода, просунув зачищенные концы в пазы контактных зажимов, затянуть винты;

4.4 Закрепить выключатель к стене двумя винтами или двумя винтами на заранее закрепленную монтажную пластину.

4.5 Установить крышку, клавишу(и).

5. Указания по эксплуатации

5.1 Выключатели следует эксплуатировать в цепях переменного тока при номинальном напряжении не выше 250 В. и номинальных токах до 6 А

5.2 Изделия не содержат деталей из материалов, относящихся к категории опасных отходов согласно ГОСТ 30775 и подлежат утилизации обычным способом – складированием на земле, например на свалке.

6. Условия транспортирования и хранения

6.1 Условия транспортирования выключателей в части воздействия механических факторов внешней среды должны соответствовать группе С по ГОСТ 23216, в части воздействия климатических факторов – группе 4 по ГОСТ 15150.

6.2 Условия хранения выключателей - в упаковке предприятия-изготовителя при температуре от +5°C до +40°C и относительной влажности 60%

7. Гарантийные обязательства

Гарантийный срок эксплуатации выключателей – 2 года.

Срок службы для выключателей – 10 лет.

8. Свидетельство о приемке

Изделие изготовлено в соответствии с действующей технической документацией и признано годным для эксплуатации.

Дата изготовления _____

Штамп технического контроля изготовителя _____

Дата продажи _____ Штамп магазина _____

Изготовитель: ООО «Потенциал», 425350, Россия, г. Козьмодемьянск, ул. Быстрова, д.1.

RU Поставщик: АО «Шнейдер Электрик», 127018, Россия, г.Москва, ул. Двинцев, д.12., корп.1.

Центр поддержки клиентов

Телефон: +7 (800) 200 64 46 (многоканальный)

Тел.: (495) 777 99 98, факс: (495) 777 99 94

ru.ccc@www.schneider-electric.ru

www.schneider-electric.ru

UA Поставщик: ТОВ «Шнейдер Електрик Україна»,

Адреса: 04073, Україна, Київ, просп. Московський, 13-В, літера "А"

www.schneider-electric.ua,

тел: (38044) 538-14-70

KZ Импорттаушы/шағым қабылдаушы тарап:

«Шнейдер Электрик» ЖШС, 050009,

Қазақстан Республикасы, Алматы қ-сы, Абай даңғ., 151/115.

www.schneider-electric.com/kz,

тел: +7/727/357-23-57