



ОПОВЕЩАТЕЛЬ ОХРАННО-ПОЖАРНЫЙ СВЕТО-ЗВУКОВОЙ АДРЕСНЫЙ «ВОСХОД-034-АП»

Руководство по эксплуатации

САПО.425548.011РЭ

Ред. 1.1 от 07.07.2022

1. Назначение и работа

Оповещатель охранно-пожарный свето-звуковой адресный «ВОСХОД-034-АП» САПО.425548.011 (в дальнейшем – оповещатель) предназначен для круглосуточной и непрерывной работы совместно с прибором приёмно-контрольным и управления охранно-пожарным адресным (ППКУОП) «ВС-ВЕКТОР-АП250», «ВС-ВЕКТОР-АП220» (в дальнейшем – прибор).

Оповещатель соответствует требованиям технического регламента ЕАЭС ТРЕАЭС 043/2017, сертификат соответствия № ЕАЭС RU C-RU.ЧС13.В.00117/21.

Оповещатель предназначен для оповещения о пожаре или тревоге находящихся на объекте людей. Оповещатель мигающим красным светом и звуком сирены информирует окружающих о произошедшем тревожном событии.

Связь оповещателя с прибором осуществляется по адресной линии. Питание оповещателя осуществляется по адресной линии и от автономного источника – батареи дополнительного питания в режимах оповещения.

В оповещателе реализованы два встроенных изолятора короткого замыкания – размыкателей АЛ, для обеспечения функционирования адресной линии при ее коротком замыкании.

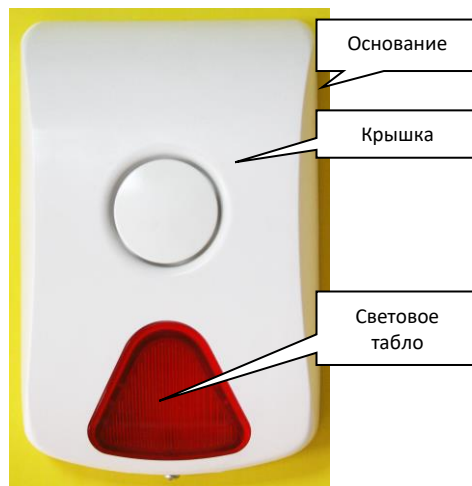
Имеется возможность задания на устройстве режимов работы: «Охранно-пожарный оповещатель», «Пожарный оповещатель», «Охранный оповещатель»

Подробное описание работы оповещателя с прибором приведено в руководстве по эксплуатации на ППКУОП.

2. Виды извещений, индикация, контроль работы оповещателя

Оповещатель выдаёт следующие виды извещений:

- «Неисправность»;
- «Устранение неисправности»;
- «Включен размыкатель адресной линии»;
- «Выключен размыкатель адресной линии»;
- «Требуется ТО из-за низкого напряжения батареи»;



- «Неисправность из-за низкого напряжения батареи»;
- «Норма»;
- «Тест»;
- Другие.

Индикация светодиода, расположенного на плате оповещателя

Состояние / событие	Индикация
«Оповещение о пожаре»	Короткие красные вспышки 1 раз в 1 сек.
«Оповещение о тревоге»	Короткие красные вспышки 1 раз в 5 сек.
«Оповещение тестовое»	Короткие красные вспышки 1 раз в 10 сек.
«Неисправность АЛ», включен размыкатель АЛ	Короткие жёлтые вспышки 1 раз в 10 сек.
«Неисправность из-за разряда батареи»	Пять коротких жёлтых вспышек 1 раз в 10 сек.
«Оповещатель не зарегистрирован в системе»	Тройные короткие желтые вспышки 1 раз в 10 сек.
«Требуется техническое обслуживание из-за низкого напряжения батареи»	Тройные короткие зеленые вспышки 1 раз в 10 сек.
«Норма», переключатель «СРВ» выключен	Короткие зелёные вспышки 1 раз в 10 сек.
«Неисправность, переключатель «СРВ» включен»	Вспышка желтым 1 раз в 10 сек.
«Активирован»	Красный непрерывно в течение 30 сек. или до регистрации в системе

Оповещатель контролирует состояние адресной линии, при обнаружении короткого замыкания включает размыкатель АЛ для изоляции закороченного участка и посылает в прибор соответствующее извещение.

Оповещатель периодически производит тестирование напряжения батареи дополнительного питания и, при достижении определённого уровня, выдаёт извещение «Требуется техобслуживание из-за низкого напряжения батареи» (при этом оповещатель остаётся работоспособным). При получении данного извещения необходимо заменить батарею. При дальнейшем разряде батареи оповещатель выдаёт извещение «Неисправность из-за низкого напряжения батареи» и, до замены батареи, оповещение производить не будет.

ВНИМАНИЕ! В этом случае необходимо заменить батарею.

Переключатели «П» и «О» задают режимы работы оповещателя. Включен переключатель «О» - режим охранного оповещателя, включен переключатель «П» - режим пожарного оповещателя, включены оба переключателя – режим охранно-пожарного оповещателя.

При нажатии на кнопку «КН1» оповещатель выдаёт в прибор извещение «Тест», по которому индикатор зоны оповещения на передней панели прибора в течение 5 сек. попеременно мигает красным, зелёным и синим цветом. Если кнопку «КН1» удерживать нажатой более 3 сек., то оповещатель включит режим тестового свето-звукового оповещения.

3. Технические характеристики

Уровень звукового давления на расстоянии 1±0,05 м от оповещателя, дБ	от 85 до 100
Частота мигания светового табло при оповещении о пожаре, Гц	0,6 ± 0,1
Напряжение питания оповещателя от адресной линии, В	от 8 до 15
Батарея дополнительного питания	литиевая батарея CR123A, 3 В
Средний ток потребления оповещателя в дежурном режиме не более, мкА	150
Средний ток потребления оповещателя в режиме оповещения не более, мА	200
Длительность работы в режиме оповещения, до, час.	6
Количество встроенных изоляторов короткого замыкания АЛ	2
Степень защиты, не менее	IP41
Диапазон рабочих температур, °С	от -30 до +55
Масса (с батареей), не более, кг	0,38
Габаритные размеры, не более, мм	142×92×44
Срок службы оповещателя	10 лет

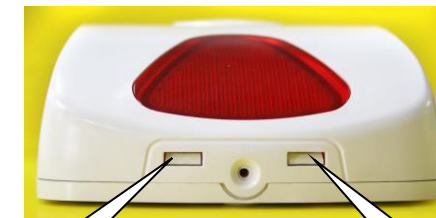
4. Подготовка к работе

4.1. Прикрепление оповещателя к прибору

- Открутите винт в нижней части корпуса оповещателя, нажмите с помощью отвёртки с плоским шлицем на защелки в нижней части корпуса оповещателя, снимите крышку.

- Подключите оповещатель к адресной линии прибора, соблюдая полярность (см. раздел 10).

- На плате прибора включите (переведите в положение «ON») переключатель «СРВ», Индикатор прибора «1» замигает синим. Нажмите кнопку «ПУСК», индикатор «1» засветится синим.



Нажать

Нажать

- Удалите (вытяните) защитную пластину, изолирующую контакт батареи дополнительного питания.

- На оповещателе включите (переведите в положение «ON») переключатель «СРВ». Нажмите кратковременно кнопку «КН1», светодиод оповещателя засветится красным – оповещатель «Активирован». Индикатор «ПУСК» на приборе замигает зелёным (обнаружен незакреплённый оповещатель), индикатор зоны оповещения («50» или «20» в зависимости от типа прибора) засветится синим.

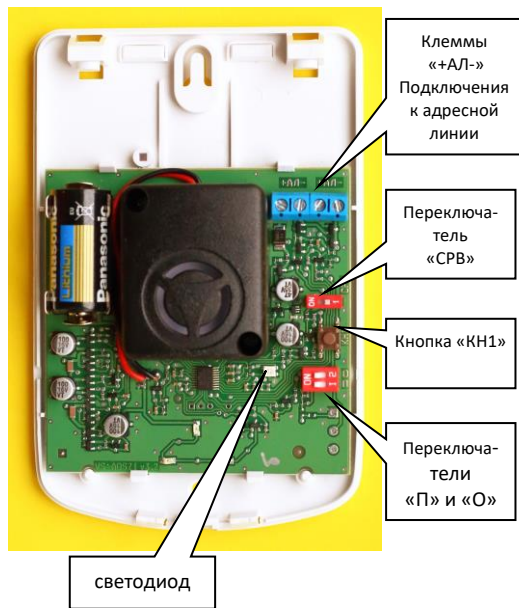
- Нажмите кнопку «ПУСК» - индикатор «ПУСК» и светодиод оповещателя погаснут. Успешное прикрепление подтверждается звуковым сигналом высокой частоты. **Оповещатель прикреплен к зоне оповещения прибора.**

- Выключите (выведите из положения «ON») переключатель «СРВ» на плате прибора. Индикатор зоны оповещения засветится зелёным (через ~1...6 сек.).

- Выключите переключатель «СРВ» на плате оповещателя.

Световой индикатор оповещателя показывает короткие зеленые вспышки 1 раз в 10 сек.

ВНИМАНИЕ! Если переключатель «СРВ» оповещателя не будет выключен, то оповещатель будет в состоянии «НЕИСПРАВНОСТЬ, переключатель «СРВ» включен».



4.2. Открепление оповещателя от прибора

- На плате прибора переведите переключатель «СРВ» в положение «ON». Индикатор прибора «1» замигает синим. Нажмите кнопку «ПУСК», индикатор «1» засветится синим.

- На оповещателе включите переключатель «СРВ». Нажмите кратковременно кнопку «КН1», светодиод оповещателя засветится красным – оповещатель «Активирован». Индикатор «ПУСК» на приборе засветится жёлтым (обнаружен ранее закреплённый оповещатель), индикатор зоны оповещения мигает синим на фоне жёлтого.

- Нажмите кнопку «СБРОС» - индикатор «ПУСК» и светодиод оповещателя погаснут. Успешное открепление подтверждается звуковым сигналом высокой частоты. **Оповещатель откреплён от прибора.**

- Выключите переключатель «СРВ» на плате прибора.

- Выключите переключатель «СРВ» на плате оповещателя.

- Установите защитную пластину, изолирующую контакт батареи дополнительного питания.

5. Размещение и монтаж оповещателя

При установке и эксплуатации оповещателя необходимо руководствоваться сводом правил СП 484.1311500.2020 «Системы противопожарной защиты. Системы пожарной сигнализации и автоматизация систем противопожарной защиты. Нормы и правила проектирования». Установка оповещателя должна производиться специализированной организацией.

5.1. Выбор места для установки оповещателя

Оповещатель устанавливается согласно проекту, в удобном для контроля месте. При эксплуатации оповещателя на открытом воздухе его нужно устанавливать под навесом или козырьком для защиты от прямого попадания на оповещатель воды.

Оповещатель следует монтировать по возможности дальше от токоведущих кабелей, электронных и электротехнических устройств и компьютерной техники.

Количество оповещателей и их расстановка должны обеспечить необходимый визуальный контроль и уровень звука, во всех местах постоянного или временного пребывания людей.

5.2. Установка оповещателя

После выбора места расположения оповещателя закрепите его. Для этого следует выполнить следующие действия:

— разметьте по монтажным отверстиям (2 отверстия) в основании оповещателя места под саморезы (в комплект не входят) и, при необходимости выломав заглушку(и) и продев в отверстие(я) провода адресной линии, закрепите основание оповещателя;

— подключите к клеммам «+АЛ-» на плате оповещателя провода адресной линии, соблюдая полярность;

— убедитесь, что защитная пластина, изолирующая контакт батареи дополнительного питания удалена;

— убедитесь, что переключатель «СРВ» находится в положении «OFF»;

— закрепите на основании крышку и зафиксируйте её винтом.

5.3. Проверка оповещателя

Оповещатель может быть проверен двумя способами:

1) Автономно, нажатием на кнопку «КН1», как описано в разделе 2.

2) Во взаимодействии с прибором – прибор передает на оповещатель команды включения и выключения оповещения, описано в руководстве по эксплуатации на прибор.

6. Комплект поставки оповещателя

В комплект поставки оповещателя входят:

- Оповещатель охранно-пожарный свето-звуковой адресный «ВОСХОД-034-АП» САПО.425548.011 1 шт.

- Батарея литиевая типа CR123A, 3 В 1 шт. (установлена в оповещатель и изолирована защитной пластиной)

- Руководство по эксплуатации САПО. 425548.011РЭ 1 шт.

7. Гарантийные обязательства

Изготовитель гарантирует ремонт или замену вышедшего из строя оповещателя при соблюдении правил эксплуатации и отсутствии механических повреждений в течение 5 лет со дня продажи при наличии соответствующей отметки, или 5,5 лет с момента выпуска оповещателя при отсутствии отметки о продаже.

8. Свидетельство о приемке

Оповещатель охранно-пожарный свето-звуковой адресный «ВОСХОД-034-АП» САПО.425548.011 соответствует требованиям ТУ 26.30.50-037-12690085-2019 и признан годным для эксплуатации.

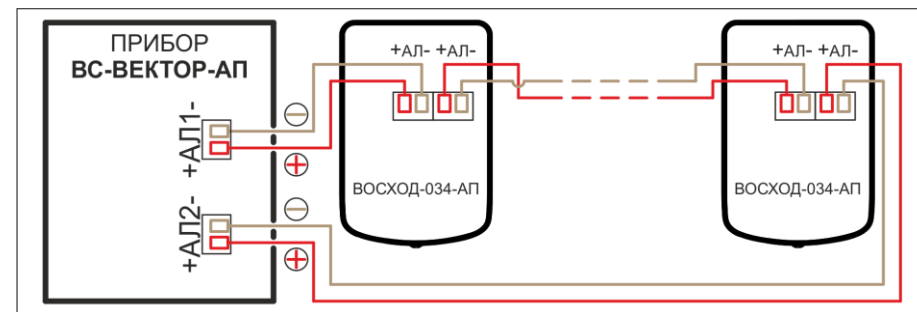
Дата выпуска _____

Штамп ОТК _____

Дата продажи _____

Штамп продавца _____

10. Схема подключения



9. Контактная информация

ООО НПО «Сибирский Арсенал»

Россия, 630073, г.Новосибирск,

мкр. Горский, 8а

Телефон: (383) 240-86-40

e-mail: info@arsenalnpo.ru

www.arsenalnpo.ru

Техническая поддержка НПО «Сибирский Арсенал»

Телефон: 8-800-250-53-33

E-mail: helpdesk@arsenalnpo.ru

Skype: arsenal_support

WhatsApp: 8-913-208-12-90

Техническая поддержка НПП «ВЕРСЕТ»

Телефон: 8-800-250-69-10

E-mail: support@verset.ru

Skype: support.verset

ОПОВЕЩАТЕЛЬ ОХРАННО-ПОЖАРНЫЙ СВЕТО-ЗВУКОВОЙ АДРЕСНЫЙ «ВОСХОД-034-АП»

ВОСХОД-034-АП

