

# ТЕХНИЧЕСКИЙ ПАСПОРТ ИЗДЕЛИЯ



**ПОЛИТЭК**  
полимерные трубы и фитинги

Производитель: ООО «ПОЛИТЭК ПАЙП»  
Адрес юр.: 127254, г. Москва,  
Огородный проезд, д.5, стр.4, эт.2, ком.18  
Адрес производства: 300004, г.Тула,  
ул.Щегловская засека, д.31.  
Контакты: Тел./факс: +7 (4872) 46-74-25  
www.politek-ptk.ru

## ВЕНТИЛЬ ПРЯМОТОЧНЫЙ С ПОЛИПРОПИЛЕНОВЫМ КОРПУСОМ И ВЫДВИЖНЫМ ШТОКОМ Т.М ПОЛИТЭК



EAC



Артикул: 9700000020;9700000025; 9700000032;9700000040;  
9700000020с; 9700000025с; 9700000032с; 9700000040с

ПС-026

Паспорт разработан в соответствии с требованиями ГОСТ 2.601

# ТЕХНИЧЕСКИЙ ПАСПОРТ ИЗДЕЛИЯ

## 1. Назначение и область применения

Вентиль прямооточный с полипропиленовым корпусом и выдвижным штоком т.м ПОЛИТЭК применяется в качестве запорно-регулирующей арматуры систем из статистического сополимера полипропилена (PP-R) для хозяйственно-питьевого водоснабжения и низкотемпературного отопления, высокотемпературного отопления отопительными приборами, а также для транспортирования других жидких сред, к которым материал труб химически стоек.

## 2. Технические характеристики

Таблица 1.

№	Характеристика	Ед.изм	Значение
1	Ремонтопригодность		ремонтопригоден
2	Номинальное давление PN при T=20°C		25
3	Допустимая температура среды окружающей кран	°C	От +5 до +50
4	Максимальная рабочая температура	°C	80
5	Максимальная рабочая температура (кратковременно)	°C	90
6	Диапазон наружных диаметров присоединяемых труб	мм	20;25;32;40
7	Направление потока рабочей среды		под золотник
8	Конструктивное исполнение штока		не выдвижной
9	Класс герметичности затвора		«А»
10	Способ соединения с трубопроводом		полифузионная раструбная сварка
11	Температура сварки полипропилена	°C	260

### 2.2. Пожарно-технические характеристики кранов из полипропилена

Таблица 2.

1	Группа горючести	Г3
2	Группа воспламеняемости	В3
3	Дымообразующая способность	Д3
4	Токсичность продуктов горения	Т2

# ТЕХНИЧЕСКИЙ ПАСПОРТ ИЗДЕЛИЯ

## 3. Габаритные размеры

### 3.1. Вентиль прямой.

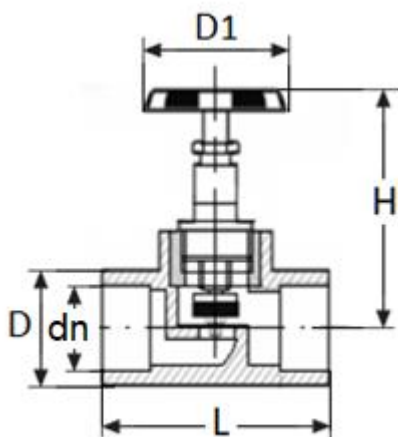


Рисунок 1. Вентиль прямой

Таблица 3.

Типоразмер	dn, мм	D, мм	D1, мм	L, мм	H, мм	Вес, кг
20	20	29	55	64	67÷79	0,151
25	25	34	55	75	67÷79	0,211
32	32	43	59	91	84÷100	0,258
40	40	52	59	93	84÷100	0,315

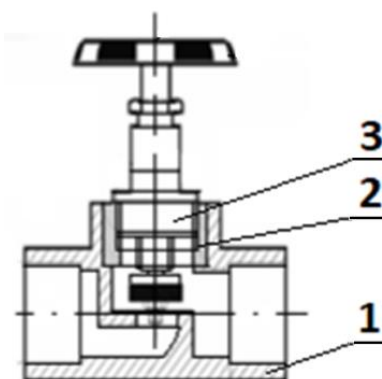


Рис.2 Конструкция вентиль

Таблица 4.

Поз.	Наименование	Материал	Марка
1	Корпус	полипропилен	PPR-80
2	Закладная деталь	Латунь никелированная (покрытие H9 X.6.)	ЛС-59-1
3	Вентильная головка в сборе	Латунь	См табл. 5

## ТЕХНИЧЕСКИЙ ПАСПОРТ ИЗДЕЛИЯ

### 4.1. Конструкция вентильной головки поз.3 (Рисунок 3, таблица.5)

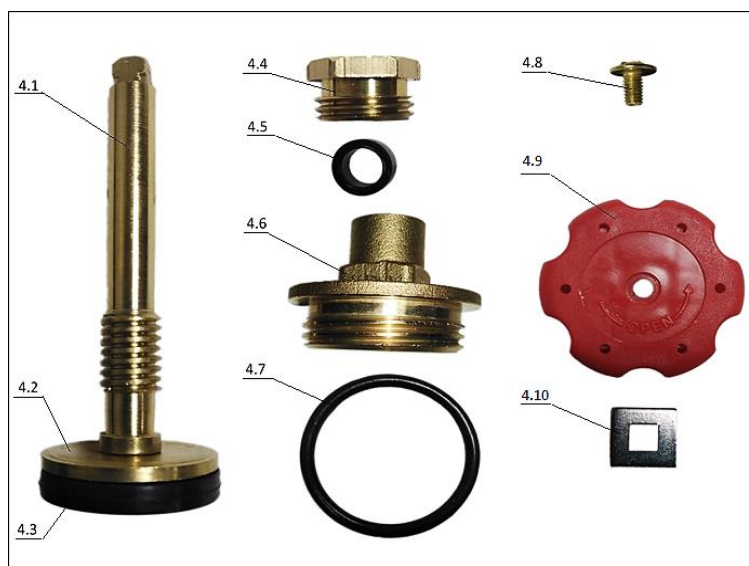


Рисунок 3. Конструкция вентиля вентильной головки

Таблица 5. Вентильная головка в сборе.

Поз.	Наименование	Материал	Марка
4.1.	Шпindelь	латунь	ЛС-59-1
4.2.	Шайба золотникового клапана	латунь	ЛС-59-1
4.3.	Золотниковый клапан	эластомер	EPDM
4.4.	Гайка сальниковая	латунь	ЛС-59-1
4.5.	Сальниковая манжета	эластомер	EPDM
4.6.	Корпус вентильной головки	латунь	ЛС-59-1
4.7.	Кольцо уплотнительное	эластомер	EPDM
4.8.	Винт	латунь	ЛС-59-1
4.9.	Маховик вентиля	Полипропилен	PPRC
4.10.	Шайба квадратная маховика	сталь	Ст.3

Регулировка потока транспортируемой среды осуществляется посредством вращения резьбового шпинделя (**поз 4.1**) в корпусе вентильной головки (**поз.2**) с золотниковым клапаном (**поз. 4.2** и **4.3**) изменяющим расход среды путём изменения проходного сечения в корпусе вентиля (**поз 1** рис **2**).

В корпусе вентиля установлена резьбовая закладная деталь (**поз.2**) в которую ввернута вентильная головка (**поз 3**) в сборе с маховиком (**поз.4.9, 4.10**) закрепленного с помощью винта (**поз.4.8**) к латунному шпинделю (**поз.4.1**). На маховике нанесена стрелка с направлением вращения. Герметичность вентильной головки с корпусом вентиля обеспечивается за счет уплотнительного кольца (**поз.4.7**). Герметичность шпинделя вентильной головки (**поз 4.1**) в корпусе вентильной головки (**поз.4.6**) обеспечивает сальниковая манжета (**поз. 4.5**) прижатой гайкой (**поз 4.4**).

Вентили совместимы со всеми типами полипропиленовых труб т.м. «ПОЛИТЭК ПАЙП».

# ТЕХНИЧЕСКИЙ ПАСПОРТ ИЗДЕЛИЯ

## 5. Условия применения.

Вентиль из PP-R следует применять в системах водоснабжения и отопления с максимальным рабочим давлением  $p_{\text{макс}}$  0,4; 0,6; 0,8 и 1,0 МПа и температурными режимами, указанными в таблице 6.

Таблица 6.

Класс эксплуатации	$T_{\text{раб}}, ^\circ\text{C}$	Время при $T_{\text{раб}}, \text{год}$	$T_{\text{макс}}, ^\circ\text{C}$	Время при $T_{\text{макс}}, \text{год}$	$T_{\text{авар}}, ^\circ\text{C}$	Время при $T_{\text{авар}}, \text{ч}$	Область применения
1	60	49	80	1	95	100	Горячее водоснабжение (60 °C)
2	70	49	80	1	95	100	Горячее водоснабжение (70 °C)
4	20	2,5	70	2,5	100	100	Высокотемпературное напольное отопление. Низкотемпературное отопление отопительными приборами
	40	20					
	60	25					
5	20	14	90	1	100	100	Высокотемпературное отопление отопительными приборами
	60	25					
	80	10					
XB	20	50	—	—	—	—	Холодное водоснабжение

### Примечание

$T_{\text{раб}}$  - рабочая температура или комбинация температур транспортируемой воды, определяемая областью применения;

$T_{\text{макс}}$  - максимальная рабочая температура, действие которой ограничено по времени;

$T_{\text{авар}}$  - аварийная температура, возникающая в аварийных ситуациях при нарушении систем регулирования.

### ПРЕДОСТЕРЕЖЕНИЕ:

По истечении срока службы изделия, выполняемые им функции могут быть утрачены, а также, может быть нарушена герметичность и причинён вред жизни, здоровью, имуществу.

## 6. Требования к монтажу

- 6.1 Вентиль может устанавливаться в любом монтажном положении. Не допускаются изгибы и перекосы в соединении.
- 6.2 Устанавливать фильтр на трубопроводе следует так, чтобы направление движения потока среды совпадало с направлением стрелки на корпусе.
- 6.3 Вентиль может устанавливаться в любом монтажном положении. Не допускаются изгибы и перекосы в соединении.
- 6.4 Вентиль может устанавливаться в любом монтажном положении. Не допускаются изгибы

## ТЕХНИЧЕСКИЙ ПАСПОРТ ИЗДЕЛИЯ

- и перекосы в соединении.
- 6.5 Вентиль может устанавливаться в любом монтажном положении. Не допускаются изгибы и перекосы в соединении.
- 6.6 Устанавливать фильтр на трубопроводе следует так, чтобы направление движения потока среды совпадало с направлением стрелки на корпусе.
- 6.7 Наличие в потоке механических частиц может ограничить запирающую способность вентиля, поэтому до вентиля рекомендуется устанавливать фильтр механической очистки.
- 6.8 Монтаж полипропиленовых труб и фитингов должен осуществляться при температуре окружающей воздуха не менее +5 °С.
- 6.9 Запорно-регулирующая арматура, которая хранилась или транспортировалась при температуре ниже 0°С, должна быть выдержана перед монтажом в течение 5 ч. при температуре не ниже +5°С.
- 6.10 Все используемые материалы не должны иметь загрязнений и повреждений.
- 6.11 Соединения полимерных труб и вентиля осуществляется профильным нагретым инструментом в растроб с помощью специального сварочного аппарата. Настраочная рабочая температура 260°С. Соединительные детали для растробной сварки рекомендуется использовать того же производителя, что и трубы. В этом случае гарантируется одновременный прогрев на рабочую глубину трубы и фитинга.
- 6.12 При монтаже полипропиленовых труб и соединительных деталей необходимо соблюдать технологические режимы сварки, указанные в **таблице 7**.

Таблица 7. Режимы растробной сварки.

Диаметр трубы, мм	Глубина сварки, мм	Время нагрева, с	Время сварки, с	Время охлаждения, мин
20	14	5	4	2
25	15	7	4	2
32	16,5	8	6	2
40	18	12	6	4

**Примечание:** временные характеристики указаны для полипропиленовых труб и фитингов т.м «ПОЛИТЭК», при температуре окружающего воздуха 20 °С. При использовании других труб режимы сварки уточняйте у соответствующего производителя.

- 6.13 При сварке вентиля с трубами, армированными алюминиевой фольгой по среднему слою необходимо удалить с торца трубы слой алюминиевой фольги специальным инструментом, на глубину не менее 2мм.
- 6.14 Проектирование, монтаж и эксплуатацию систем трубопроводов с использованием напорных труб и фитингов из полипропилена PP-R следует выполнять в соответствии с требованиями СП 40-102-2000; СП 40-101-96; СН 550-82 и отраслевыми или ведомственными нормами, утвержденными в установленном порядке.

### 7. Указания по эксплуатации и техническому обслуживанию

- 7.1. Изделия должны эксплуатироваться при давлении и температуре, изложенных условиях применения **разделе 5** технического паспорта.
- 7.2 При появлении протечки по штоку, необходимо подтянуть сальниковую гайку до прекращения течи. Если это не помогло, следует открутить сальниковую гайку, вынуть шток и заменить сальниковые кольца. Эта работа должна выполняться при отсутствии давления в трубопроводе.

# ТЕХНИЧЕСКИЙ ПАСПОРТ ИЗДЕЛИЯ

- 7.3 При нарушении герметичность резьбового соединения между корпусом вентиля и корпусом вентиляльной головки, необходимо подтянуть корпус вентиляльной головки до прекращения течи. Если это не помогло, следует открутить с вентиляльную головку, вынуть и заменить уплотнительное кольцо. Эта работа должна выполняться при отсутствии давления в трубопроводе.
- 7.4 Категорически запрещается допускать замерзание рабочей среды внутри вентиля. При осушении системы в зимний период вентиль должен быть оставлен открытым, чтобы рабочая среда не осталась в полостях.
- 7.5 Не допускается воздействие на корпус вентиля химических веществ, агрессивных к полипропилену.
- 7.6 Не допускается эксплуатировать вентиль в помещениях категорий «А, Б, В» по пожарной опасности (п.2.8. СП 40-101-96);
- 7.7. Не допускается эксплуатировать вентиль в помещениях с источниками теплового излучения, температура поверхности которых превышает 130°C;

## 8. Условия хранения и транспортировки

- 8.1 Вентиль транспортируют любым видом транспорта в соответствии с правилами перевозки грузов и требованиями погрузки и крепления грузов, действующими на данном виде транспорта.
- 8.2 Транспортирование следует производить с максимальным использованием вместимости транспортного средства.
- 8.3 Вентиль следует оберегать от ударов и механических нагрузок, а их поверхность – от нанесения царапин. При перевозке упаковки фитингов необходимо укладывать на ровную поверхность транспортных средств, предохраняя от острых металлических углов и ребер платформы.
- 8.4 Транспортирование и погрузочно-разгрузочные работы должны производиться при температуре не ниже минус 10°C. Транспортировка шаровых кранов при более низких температурах допускается только при использовании специальных средств, обеспечивающих фиксацию изделий (упаковок с изделиями) и соблюдении особых мер предосторожности. **Транспортировка при температуре ниже -21 °C запрещена.** Сбрасывание упаковок фитингов с транспортных средств не допускается.
- 8.5 Погрузочно-разгрузочные работы на предприятии должны производиться в соответствии с ГОСТ 12.3.020.
- 8.6 Вентиля следует хранить в неотапливаемых складских помещениях, исключающих вероятность их механических повреждений, или отапливаемых складах не ближе одного метра от отопительных приборов.
- 8.7 Продукция должна быть защищена от воздействия прямых солнечных лучей и атмосферных осадков.
- 8.8 Условия хранения вентиля по ГОСТ 15150 (раздел 10) – условия 1 (Л), 2 (С) или 5 (ОЖ4). Допускается на строительных площадках и открытом складе предприятия-изготовителя временное (не более шести месяцев с момента изготовления) хранение арматуры без защиты от УФ лучей и атмосферных осадков (условия 8 по ГОСТ 15150).

## 9. Утилизация

- 9.1 Утилизация изделия (переплавка, захоронение, перепродажа) производится в порядке, установленном Законами РФ от 22 августа 2004г. №122-ФЗ "Об охране атмосферного воздуха", от 10 января 2003 г. № 15-ФЗ "Об отходах производства и потребления", а также другими российскими и региональными нормами актами, правилами, распоряжениями и пр., принятыми во исполнение указанных законов.

# ТЕХНИЧЕСКИЙ ПАСПОРТ ИЗДЕЛИЯ

## 10. Комплектация

- 10.1 Вентиль поставляются в собранном виде и упакованными в картонные коробки.
- 10.2 Регулирующее или запорное устройство крана должно быть полностью открыто.
- 10.3 Паспорт на фитинги (по требованию).
- 10.4 Свидетельство о государственной регистрации или иной регламентирующий документ (по требованию).
- 10.5 Сертификат соответствия или иной регламентирующий документ (по требованию).

## 11. Гарантийные обязательства

- 11.1. Изготовитель гарантирует соответствие арматуры трубопроводную с корпусами из полипропилена ТУ 2248-001-21088915-2015 и ГОСТ32415-2013, при условии соблюдения потребителем правил использования, транспортировки, хранения, монтажа и эксплуатации.
- 11.2. Гарантийный срок составляет 10 лет со дня производства.
- 11.3. Гарантия распространяется на все дефекты, возникшие по вине завода - изготовителя.
- 11.4. **Гарантия не распространяется на дефекты, возникшие в случаях:**
  - нарушения паспортных режимов хранения, монтажа, испытания эксплуатации и обслуживания изделия;
  - ненадлежащей транспортировки и погрузо-разгрузочных работ;
  - наличия следов воздействия веществ, агрессивных к материалам изделия;
  - наличия повреждений, вызванных пожаром, стихией, форс-мажорными обстоятельствами;
  - повреждений, вызванных неправильными действиями потребителя.

## 12. Условия гарантийного обслуживания

- 12.1 Претензии к качеству товара могут быть предъявлены в течение гарантийного срока.
- 12.2 Неисправные изделия в течение гарантийного срока ремонтируются или обмениваются на новые бесплатно. Решение о замене или ремонте изделия принимает сервисный центр.  
Замененное изделие или его части, полученные в результате ремонта, переходят в собственность сервисного центра.
- 12.3 Затраты, связанные с демонтажем, монтажом и транспортировкой неисправного изделия в период гарантийного срока Покупателю не возмещаются.
- 12.4 В случае не обоснованности претензии, затраты на диагностику и экспертизу изделия оплачиваются Покупателем.  
Производитель оставляет за собой право внесения изменений в конструкцию, улучшающие качество изделия при сохранении основных эксплуатационных характеристик.



# ТЕХНИЧЕСКИЙ ПАСПОРТ ИЗДЕЛИЯ

## 13. Свидетельство о приёмке.

ГАРАНТИЙНЫЙ ТАЛОН № \_\_\_\_\_

Наименование товара: Вентиль прямой ВП90 ПОЛИТЭК РР-R 80 SDR 5

Артикул	Типоразмер, мм	Кол-во, шт.

Название и адрес торгующей организации:

\_\_\_\_\_

Дата продажи \_\_\_\_\_

Подпись продавца \_\_\_\_\_

Штамп или печать  
торгующей организации

Штамп о приемке

С условиями гарантии СОГЛАСЕН:

Покупатель \_\_\_\_\_  
(подпись/расшифровка)

Гарантия 84 месяца со дня производства изделия.

По вопросам гарантийного характера, рекламаций и претензий к качеству изделий обращаться по адресу: 300004, г.Тула, ул.Щегловская засека, дом 31.  
Тел./факс: +7 (4872) 46-74-25

При предъявлении претензии к качеству товара, покупатель представляет следующие документы:

1. Заявление в произвольной форме, в котором указываются:
  - название организации или Ф.И.О. покупателя,
  - фактический адрес
  - контактные телефоны;
  - название и адрес организации, производившей монтаж;
  - основные параметры системы, в которой было установлено изделие;
  - краткое описание дефекта.
2. Документ, подтверждающий покупку изделия (накладная, квитанция).
3. Фотографии неисправного изделия;
4. Акт гидравлического испытания системы, в которой было установлено изделие.
5. Настоящий заполненный гарантийный талон.

Отметка о возврате или обмене товара:

Дата «\_\_» \_\_\_\_\_ 20 \_\_ г.

Подпись \_\_\_\_\_