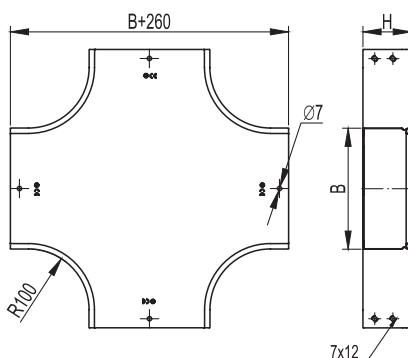
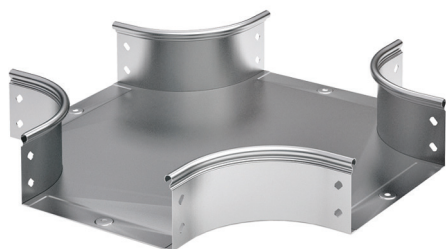


## Ответвитель крестообразный DPX



### Назначение

• организация двухстороннего X-образного отвода трассы в горизонтальной плоскости.

### Характеристики

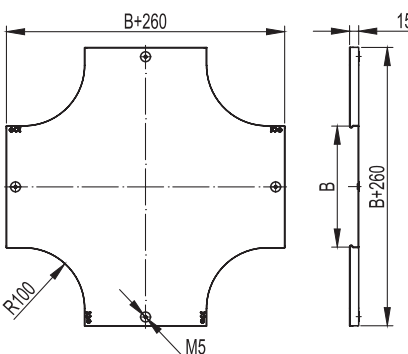
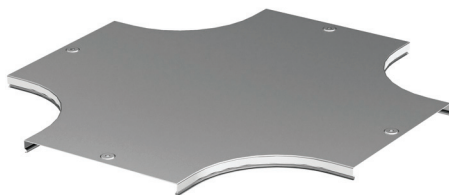
- толщина стали – 0,8 мм;
- исп. 1 – сталь, оцинкованная по методу Сендимира;
- исп. 2 – горячее цинкование погружением после изготовления;
- исп. 4 – цинк-ламельное покрытие.

### Особенности

• поставляется в комплекте с крепежными элементами и соединительными пластинами (37301/37303/37305, 37501, СМ010610, СМ100600 в соответствующем аксессуаре исполнении).

Высота Н, мм	Ширина В, мм	Вес*, кг/шт.	Код, исп. 1	Код, исп. 2	Код, исп. 4
50	50	0,94	36180K	36180KHDZ	36180KZL
	100	1,12	36182K	36182KHDZ	36182KZL
	150	1,39	36183K	36183KHDZ	36183KZL
	200	1,65	36184K	36184KHDZ	36184KZL
	300	2,35	36185K	36185KHDZ	36185KZL
	400	3,62	36186K	36186KHDZ	36186KZL
	500	3,36	36187K	36187KHDZ	36187KZL
80	600	5,94	36188K	36188KHDZ	36188KZL
	80	1,52	36201K	36201KHDZ	36201KZL
	100	1,52	36202K	36202KHDZ	36202KZL
	150	1,76	36203K	36203KHDZ	36203KZL
	200	2,04	36204K	36204KHDZ	36204KZL
	300	2,38	36205K	36205KHDZ	36205KZL
	400	4,07	36206K	36206KHDZ	36206KZL
100	500	5,07	36207K	36207KHDZ	36207KZL
	600	6,32	36208K	36208KHDZ	36208KZL
	100	1,54	36221K	36221KHDZ	36221KZL
	150	1,94	36222K	36222KHDZ	36222KZL
	200	2,05	36223K	36223KHDZ	36223KZL
	300	2,26	36224K	36224KHDZ	36224KZL
	400	4,11	36225K	36225KHDZ	36225KZL
500	4,63	36226K	36226KHDZ	36226KZL	
600	6,58	36227K	36227KHDZ	36227KZL	

## Крышка на ответвитель крестообразный DPX



### Назначение

• защита кабелей от внешних воздействий.

### Характеристики

- толщина стали – 0,8 мм;
- исп. 1 – сталь, оцинкованная по методу Сендимира;
- исп. 2 – горячее цинкование погружением после изготовления;
- исп. 4 – цинк-ламельное покрытие.

Ширина В, мм	Вес*, кг/шт.	Код, исп. 1	Код, исп. 2	Код, исп. 4
50	0,3	38060**	38060HDZ**	38060ZL**
80	0,55	38061	38061HDZ	38061ZL
100	0,6	38062	38062HDZ	38062ZL
150	0,9	38063	38063HDZ	38063ZL
200	1,3	38064	38064HDZ	38064ZL
300	2,1	38065	38065HDZ	38065ZL
400	3	38066	38066HDZ	38066ZL
500	4,2	38067	38067HDZ	38067ZL
600	4,5	38068	38068HDZ	38068ZL

\* Значения в столбце соответствуют Исполнению 1

\*\* На крышке шириной 50 мм крепление осуществляется при помощи лепестков, расположенных в местах окончания крышек