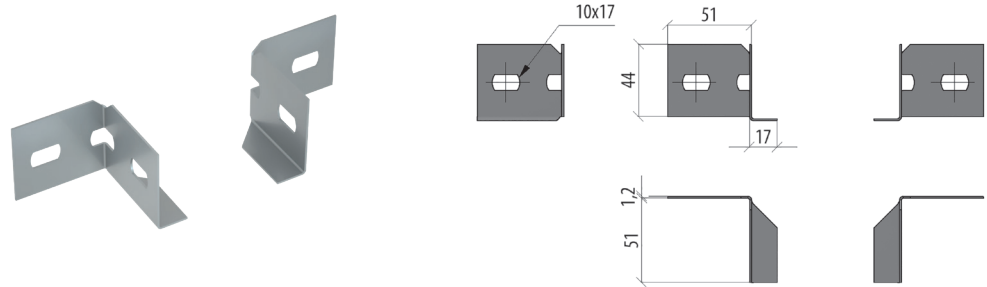


## УГОЛОК ОПОРНЫЙ ДЛЯ ЛЕСТНИЧНОГО ЛОТКА

### UG70

Используется для опоры лонжеронов лестничного лотка при вертикальной прокладке кабеля.

Два уголка установленных на расстоянии ширина лотка, позволяют осуществить ответвление трассы в горизонтальной плоскости.  
Единица измерения: комплект. Кратность: 1 комплект. Дополнительная информация: в комплект входит 2 уголка.



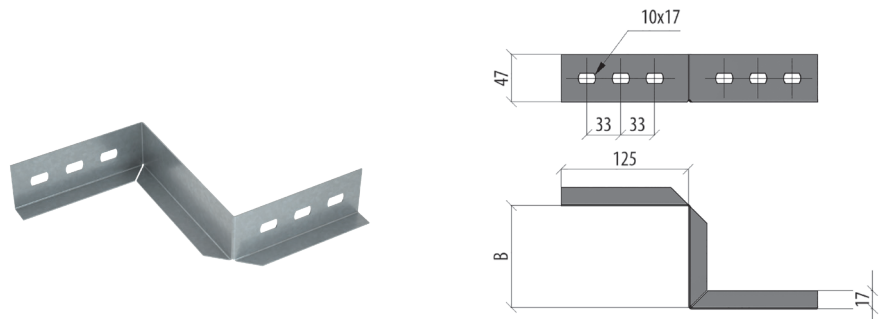
Артикул	Наименование	T	SZ	HD	RAL	INOX304	INOX316L
UG70	Уголок опорный	0,1	L07398	L010514	L020107	L011101	L024936

## ПЕРЕХОДНИК УПРОЩЕННЫЙ ДЛЯ ЛЕСТНИЧНОГО ЛОТКА

### LPDL (ЛЕВЫЙ) / LPDP (ПРАВЫЙ)

Используется для соединения секций кабельного лотка с различной шириной основания.

Единица измерения: шт. (штука). Кратность: 1 шт.



Артикул	Наименование	B	S	T	SZ	HD	RAL	INOX304	INOX316L
LPDL50	Переходник левосторонний 50 мм	50	1,2	0,20	L01200	L05696	L09995	L020117	L024695
LPDL100	Переходник левосторонний 100 мм	100	1,2	0,23	L01201	L04165	L09543	L010268	L024690
LPDL150	Переходник левосторонний 150 мм	150	1,2	0,26	L08610	L01491	L020108	L020118	L024691
LPDL200	Переходник левосторонний 200 мм	200	1,2	0,29	L01202	L02436	L010136	L010270	L024692
LPDL300	Переходник левосторонний 300 мм	300	1,2	0,36	L01697	L04131	L020109	L020119	L024693
LPDL400	Переходник левосторонний 400 мм	400	1,2	0,43	L01204	L011453	L020110	L020120	L024694
LPDL500	Переходник левосторонний 500 мм	500	1,2	0,49	L01205	L016444	L020111	L020121	L024696
LPDP50	Переходник правосторонний 50 мм	50	1,2	0,19	L01206	L05697	L010012	L020122	L024702
LPDP100	Переходник правосторонний 100 мм	100	1,2	0,22	L01207	L05698	L020112	L014133	L024697
LPDP150	Переходник правосторонний 150 мм	150	1,2	0,26	L014102	L09330	L020113	L020123	L024698
LPDP200	Переходник правосторонний 200 мм	200	1,2	0,29	L01208	L04762	L016104	L010269	L024699
LPDP300	Переходник правосторонний 300 мм	300	1,2	0,36	L01698	L011520	L020114	L020124	L024700
LPDP400	Переходник правосторонний 400 мм	400	1,2	0,43	L03635	L05258	L020115	L020125	L024701
LPDP500	Переходник правосторонний 500 мм	500	1,2	0,49	L07330	L016447	L020116	L013800	L024703

**SZ** – оцинковка по методу Сендзимира  
**HD** – горячий цинк

**RAL** – покраска в цвет палитры RAL  
**INOX** – нержавеющая сталь

**H** – высота, мм  
**A** – исходная ширина, мм

**B** – ширина перехода, мм  
**L** – длина, мм

**S** – толщина, мм  
**T** – вес за ед. изм., кг