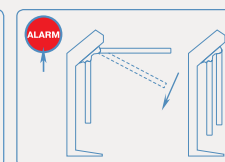
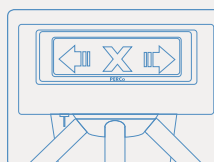
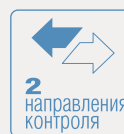
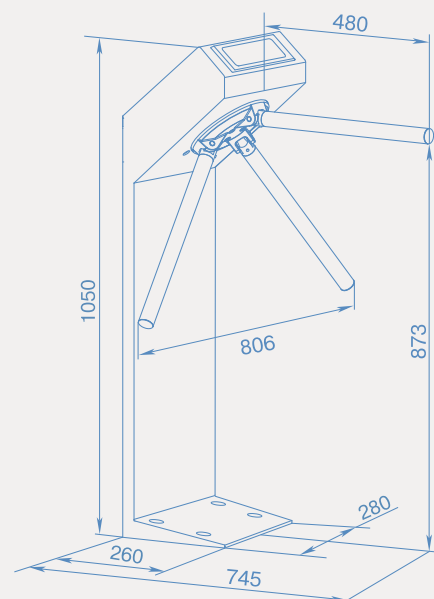


ТУРНИКЕТ-ТРИПОД ТТR-07 С АВТОМАТИЧЕСКОЙ «АНТИПАНИКОЙ»



Табло индикации с пиктограммами

Автоматическая «Антипаника»

Назначение

Турникет-трипод ТТR-07 с автоматическими планками «Антипаника» позволяет дистанционно освободить проход в экстренной ситуации.

Состав

- турникет со встроенной электроникой управления
- маховик с автоматическими планками «Антипаника»
- пульт дистанционного управления

Применение

В турникете-трипode ТТR-07 предусмотрена возможность аварийного дистанционного складывания планок по сигналу от системы контроля доступа или при аварийном отключении питающего напряжения. После восстановления питающего напряжения планки переводятся в рабочее положение вручную.



Автоматическая «Антипаника»

Исполнение

Корпус турникета – сталь, покрытая порошковой краской.



Темно-серый с эффектом слюды

Преграждающие планки – нержавеющая сталь.