

# ОПОВЕЩАТЕЛЬ ПОЖАРНЫЙ РЕЧЕВОЙ АДРЕСНЫЙ «ТОН-038-АП» СО ВСТРОЕННЫМ ИСПОЛНИТЕЛЬНЫМ МОДУЛЕМ РЕЧЕВОГО ОПОВЕЩЕНИЯ



Руководство по эксплуатации

САПО.425541.023РЭ

Ред. 1.1 от 02.02.2023

## 1. Назначение и работа

Оповещатель пожарный речевой адресный «ТОН-038-АП» со встроенным исполнительным модулем речевого оповещения САПО.425541.023 (в дальнейшем – оповещатель) предназначен для круглосуточной и непрерывной работы совместно с прибором приёмно-контрольным и управления охранно-пожарным адресным (ППКУОП) «ВС-ВЕКТОР-АП250», «ВС-ВЕКТОР-АП220» (в дальнейшем – прибор).

Оповещатель соответствует требованиям технического регламента ЕАЭС ТРЕАЭС 043/2017, сертификат соответствия № ЕАЭС RU C-RU.ЧС13.В.00117/21.

Оповещатель предназначен для воспроизведения речевых сообщений о пожаре, записанных в энергонезависимую память встроенного исполнительного модуля речевого оповещения, являющегося адресным компонентом прибора, подключаемым к прибору по адресной проводной линии, выполняющем его команды на выдачу сигналов речевых сообщений на оповещатель.

В память исходно записаны сообщения:

- речевое сообщение о пожаре: «*Внимание, пожарная тревога! Всем срочно покинуть здание!*»;
- звук тревожной сирены;
- речевое тестовое сообщение: «*Проверка системы речевого пожарного оповещения.*».

Переключатель «SD» на плате оповещателя позволяет выбрать речевые сообщения в варианте с мужским (положение «ON») или женским голосом.

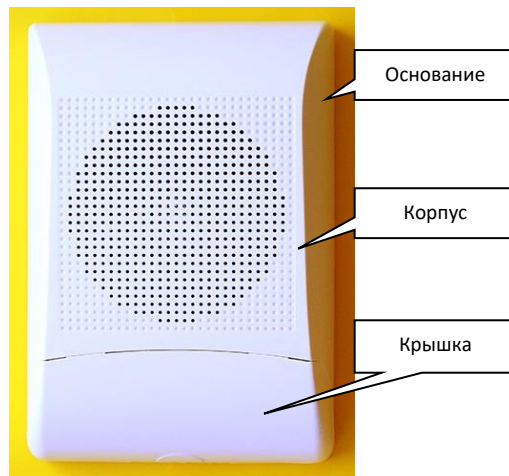
Пользователь имеет возможность записывать собственные речевые сообщения с помощью карты памяти формата microSD. Подробнее об этой возможности - см. п.6.

Связь оповещателя с прибором осуществляется по адресной линии. Питание оповещателя осуществляется по адресной линии в дежурном режиме и от автономного источника - батареи дополнительного питания в режиме оповещения.

В оповещателе реализованы два встроенных изолятора короткого замыкания – размыкателей АЛ, для обеспечения функционирования адресной линии при ее коротком замыкании.

Подробное описание работы оповещателя с прибором приведено в руководстве по эксплуатации на ППКУОП.

## 2. Виды извещений, индикация, контроль работы оповещателя



Оповещатель выдаёт следующие виды извещений:

- «Неисправность»;
- «Устранение неисправности»;
- «Включен размыкатель адресной линии»;
- «Выключен размыкатель адресной линии»;
- «Требуется ТО из-за низкого напряжения батареи»;
- «Неисправность из-за низкого напряжения батареи»;
- «Норма»;
- «Тест»;
- Другие.

Световой индикатор оповещателя в виде светодиода расположен на плате оповещателя.

Индикация светового индикатора оповещателя

Состояние / событие	Индикация
«Оповещение о пожаре»	Короткие красные вспышки 1 раз в 1 сек.
«Оповещение о тревоге»	Короткие красные вспышки 1 раз в 5 сек.
«Тестовое оповещение»	Короткие красные вспышки 1 раз в 10 сек.
«Неисправность АЛ», включен размыкатель АЛ	Короткие жёлтые вспышки 1 раз в 10 сек.
«Неисправность из-за разряда батареи»	Пять коротких жёлтых вспышки 1 раз в 10 сек.
«Оповещатель не зарегистрирован в системе»	Тройные короткие жёлтые вспышки 1 раз в 10 сек.
«Требуется техническое обслуживание из-за низкого напряжения батареи»	Тройные короткие зеленые вспышки 1 раз в 10 сек.

«Норма», переключатель «СРВ» выключен	Короткие зелёные вспышки 1 раз в 10 сек.
«Неисправность, переключатель «СРВ» включен»	Вспышка зеленым, вспышка жёлтым 1 раз в 10 сек.
«Активирован»	Красный непрерывно в течение 30 сек. или до регистрации в системе

Оповещатель контролирует состояние адресной линии, при обнаружении короткого замыкания включает размыкатель АЛ для изоляции закороченного участка и посылает в прибор соответствующее извещение.

Оповещатель периодически производит тестирование напряжения батареи дополнительного питания и, при достижении определённого уровня, выдаёт извещение «Требуется техобслуживание из-за низкого напряжения батареи» (при этом оповещатель остаётся работоспособным). При получении данного извещения необходимо заменить батарею. При дальнейшем разряде батареи оповещатель выдаёт извещение «Неисправность из-за низкого напряжения батареи» и, до замены батареи, оповещение производить не будет. **ВНИМАНИЕ! Необходимо заменить батарею.**

При кратковременном нажатии на кнопку «КН1» оповещатель выдаёт на прибор извещение «Тест», по которому индикатор зоны оповещения на передней панели прибора в течение 5 сек. попеременно мигает красным, зелёным и синим цветом. Если кнопку удерживать нажатой более 3 сек., то оповещатель однократно воспроизводит тестовое речевое сообщение. Тестирование используется при проверке функционирования системы.

## 3. Технические характеристики

Уровень звукового давления на расстоянии 1±0,05 м от оповещателя, дБ	80 - 100
Диапазон воспроизводимых частот оповещателя при неравномерности частотной характеристики не более 16 дБ, Гц	от 500 до 3500
Напряжение питания оповещателя от адресной линии, В	от 8 до 15
Батарея дополнительного питания	литиевая батарея CR123A, 3 В
Средний ток потребления оповещателя в дежурном режиме не более, мкА	150
Средний ток потребления оповещателя в режиме оповещения от батареи дополнительного питания не более, мА	50
Длительность работы в режиме оповещения, час.	до 24
Количество встроенных изоляторов короткого замыкания АЛ	2

Степень защиты, не менее	IP41
Диапазон рабочих температур, °С	от -30 до +55
Масса (с батареей), не более, кг	0,4
Габаритные размеры, не более, мм	200×140×66
Срок службы оповещателя, лет	10

## 4. Подготовка к работе

### 4.1. Прикрепление оповещателя к прибору

- Открутите винт в нижней части корпуса оповещателя, снимите крышку.

- Подключите оповещатель к адресной линии прибора, соблюдая полярность.

- На плате прибора включите (переведите в положение «ON») переключатель «СРВ» Индикатор прибора «1» замигает синим. Нажмите кнопку «ПУСК», индикатор «1» засветится синим.

- Удалите (вытяните) защитную пластину, изолирующую контакт батареи дополнительного питания.

- На оповещателе включите (переведите в положение «ON») переключатель «СРВ». Нажмите кратковременно кнопку «КН1», светодиод оповещателя засветится красным – оповещатель «Активирован». Индикатор «ПУСК» на приборе замигает зелёным (обнаружен незакреплённый оповещатель), индикатор зоны оповещения («50» или «20» в зависимости от типа прибора) засветится синим.

- Нажмите кнопку «ПУСК» - индикатор «ПУСК» и светодиод оповещателя погаснут. Успешное прикрепление подтверждается звуковым сигналом высокой частоты. **Оповещатель прикреплен к зоне оповещения прибора.**

- Выключите (выведите из положения «ON») переключатель «СРВ» на плате прибора. Индикатор зоны оповещения засветится зелёным (через ~1...6 сек.).

- Выключите переключатель «СРВ» на плате оповещателя.

Световой индикатор оповещателя показывает короткие зеленые вспышки 1 раз в 10 сек.

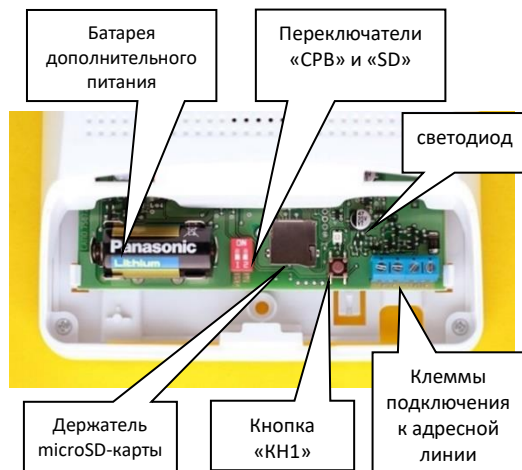
**Внимание! Если переключатель «СРВ» оповещателя не будет выключен, то оповещатель будет в состоянии «НЕИСПРАВНОСТЬ, переключатель «СРВ» включен».**

### 4.2. Открепление оповещателя от прибора

- На плате прибора переведите переключатель «СРВ» в положение «ON». Индикатор прибора «1» замигает синим. Нажмите кнопку «ПУСК», индикатор «1» засветится синим.

- На оповещателе включите переключатель «СРВ». Нажмите кратковременно кнопку «КН1», светодиод оповещателя засветится красным – оповещатель «Активирован». Индикатор «ПУСК» на приборе

засветится жёлтым (обнаружен ранее закреплённый оповещатель), индикатор зоны оповещения мигает синим на фоне жёлтого.



- Нажмите кнопку «СБРОС» - индикатор «ПУСК» и светодиод оповещателя погаснут. Успешное открепление подтверждается звуковым сигналом высокой частоты. **Оповещатель откреплён от прибора.**

- Выключите переключатель «СРВ» на плате прибора.

- Выключите переключатель «СРВ» на плате оповещателя.

- Установите защитную пластину, изолирующую контакт батареи дополнительного питания.

### 5. Размещение и монтаж оповещателя

При установке и эксплуатации оповещателя необходимо руководствоваться документом СП 5.13130 «Системы противопожарной защиты. Установки пожарной сигнализации и пожаротушения автоматические. Нормы и правила проектирования».

Установка оповещателя должна производиться специализированной организацией.

#### 5.1. Выбор места для установки оповещателя

Оповещатель устанавливается согласно проекта, в удобном для контроля месте.

Количество оповещателей и их расстановка должны обеспечивать необходимый уровень звука, во всех местах постоянного или временного пребывания людей. Оповещатель следует монтировать по возможности дальше от токоведущих кабелей, электронных и электротехнических устройств и компьютерной техники.

#### 5.2. Установка оповещателя

После прикрепления оповещателя к прибору (п. 4.1) и выбора места его расположения зафиксируйте его в рабочем положении. Для этого следует выполнить следующие действия:

— разметьте по монтажным отверстиям (3 отверстия) в основании оповещателя места под саморезы (в комплект не входят) и, продев в отверстия провода адресной линии, закрепите корпус оповещателя;

— подключите к клеммам «+АЛ-» на плате оповещателя провода адресной линии, соблюдая полярность в соответствии со схемой подключения (раздел 11);

— убедитесь, что защитная пластина, изолирующая контакт батареи дополнительного питания удалена;

— убедитесь, что переключатель «СРВ» выключен, установите переключатель «SD» в нужное положение (выключенное – при использовании заводских сообщений, включенное («ON») – при использовании пользовательских);

— закрепите на корпусе оповещателя крышку и зафиксируйте её винтом.

### 5.3. Проверка оповещателя

Оповещатель может быть проверен двумя способами.

1) Автономно, нажатием на кнопку «КН1» описан в разделе 2.

2) Во взаимодействии с прибором – прибор передает на оповещатель команды включения и выключения оповещения, описано в руководстве по эксплуатации на прибор.

### 6. Работа с пользовательскими речевыми сообщениями

Речевой оповещатель «ТОН-038-АП» обеспечивает воспроизведение пользовательских сообщений. Пользовательские сообщения готовятся и записываются в оповещатель в соответствии с инструкцией приведенной в <https://arsenalnpo.ru/>.

### 7. Комплект поставки оповещателя

В комплект поставки оповещателя входят:

- Оповещатель пожарный речевой адресный «ТОН-038-АП» САПО.425541.023 ..... 1 шт.
- Батарея литиевая типа CR123A, 3 В ..... 1 шт. (установлена в оповещатель и изолирована защитной пластиной)
- Руководство по эксплуатации САПО. 425541.023РЭ ..... 1 шт.

### 8. Гарантийные обязательства

Изготовитель гарантирует ремонт или замену вышедшего из строя оповещателя при соблюдении правил эксплуатации и отсутствии механических повреждений в течение 5 лет со дня продажи при наличии соответствующей отметки, или 5,5 лет с момента выпуска оповещателя при отсутствии отметки о продаже.

### 9. Свидетельство о приёмке

Оповещатель пожарный речевой адресный «ТОН-038-АП» со встроенным исполнительным модулем речевого оповещения САПО.425541.023 соответствует требованиям ТУ 26.30.50-037-12690085-2019 и признан годным для эксплуатации.

Дата выпуска \_\_\_\_\_

Штамп ОТК \_\_\_\_\_

Дата продажи \_\_\_\_\_

Штамп продавца \_\_\_\_\_

### 10. Контактная информация

ООО НПО «Сибирский Арсенал»  
Россия, 630073, г.Новосибирск,  
мкр. Горский, 8а  
Телефон: (383) 240-86-40  
e-mail: [info@arsenalnpo.ru](mailto:info@arsenalnpo.ru)  
[www.arsenalnpo.ru](http://www.arsenalnpo.ru)

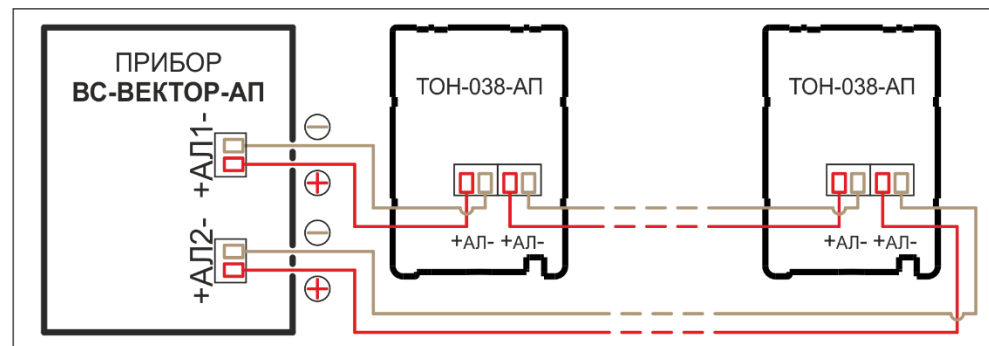
#### Техническая поддержка НПО «Сибирский Арсенал»

Телефон: 8-800-250-53-33  
E-mail: [helpdesk@arsenalnpo.ru](mailto:helpdesk@arsenalnpo.ru)  
Skype: arsenal\_support  
WhatsApp: 8-913-208-12-90

#### Техническая поддержка НП «ВЕРСЕТ»

Телефон: 8-800-250-69-10  
E-mail: [support@verset.ru](mailto:support@verset.ru)  
Skype: support.verset

### 11. Схема подключения



**ОПОВЕЩАТЕЛЬ ПОЖАРНЫЙ  
РЕЧЕВОЙ АДРЕСНЫЙ «ТОН-038-АП»  
СО ВСТРОЕННЫМ ИСПОЛНИТЕЛЬНЫМ  
МОДУЛЕМ РЕЧЕВОГО ОПОВЕЩЕНИЯ**

ТОН-038-АП



4 650060 432424