

**ЗАКРЫТОЕ АКЦИОНЕРНОЕ ОБЩЕСТВО
ПОДОЛЬСКИЙ ЗАВОД ЭЛЕКТРОМОНТАЖНЫХ ИЗДЕЛИЙ
ИНСТРУКЦИЯ
ПО МОНТАЖУ КОНЦЕВЫХ МУФТ НА ОСНОВЕ ТЕРМОУСАЖИВАЕМЫХ ИЗДЕЛИЙ
ДЛЯ КАБЕЛЕЙ С ПЛАСТМАССОВОЙ ИЗОЛЯЦИЕЙ НА НАПРЯЖЕНИЕ ДО 1 кВ
ТУ 3599-011-04001953-2001**

Версия 2010 года

1. ОБЛАСТЬ ПРИМЕНЕНИЯ

Настоящая инструкция описывает технологию монтажа концевых муфт внутренней и наружной установки на напряжение до 1 кВ частотой 50Гц марок ПКВтпБ, ПКНтпБ для 2х, 3х, 4-х и 5-ти жильных кабелей в металлической оболочке или бронированных и марок ПКВтп, ПКНтп – для 2х, 3х, 4-х и 5-ти жильных кабелей в пластмассовой оболочке, именуемых в дальнейшем «муфты». Муфты предназначены для работы внутри помещений и на открытом воздухе. Комплекты муфт поставляются с алюминиевыми наконечниками с контактными винтами со срывающимися головками при затяжке или обжимными.

2. МАРКОРАЗМЕРЫ МУФТ.

Выбор маркоразмеров муфт в зависимости от сечения жил кабеля приведён в таблице.

<i>Маркоразмеры муфт</i>	<i>Сечение фазных жил кабеля, мм²</i>
<i>4,5ПКВНтп; 4,5ПКВНтпБ-16/25</i>	<i>16,25</i>
<i>под обжимной наконечник, типоразмер указывается при заказе.</i>	
<i>4,5ПКВНтп-в; 4,5ПКВНтпБ-в-16/25</i>	<i>16,25</i>
<i>2,3ПКВНтп-в; 2,3ПКВНтпБ-в-25/50</i>	<i>25,50</i>
<i>4,5ПКВНтп-в; 4,5ПКВНтпБ-в-35/50</i>	<i>35,50</i>
<i>3,4,5ПКВНтп-в; 3,4,5ПКВНтпБ-в-70/120</i>	<i>70,95,120</i>
<i>3,4,5ПКВНтп-в; 3,4,5ПКВНтпБ-в-150/240</i>	<i>150,185,240</i>
<i>4,5ПКВНтп-о; 4,5ПКВНтпБ-о-16</i>	<i>16</i>
<i>2,3,4,5ПКВНтп-о; 2,3,4,5ПКВНтпБ-о-25</i>	<i>25</i>
<i>2,3,4,5ПКВНтп-о; 2,3,4,5ПКВНтпБ-о-35</i>	<i>35</i>
<i>2,3,4,5ПКВНтп-о; 2,3,4,5ПКВНтпБ-о-50</i>	<i>50</i>
<i>3,4,5ПКВНтп-о; 3,4,5ПКВНтпБ-о-70</i>	<i>70</i>
<i>3,4,5ПКВНтп-о; 3,4,5ПКВНтпБ-о-95</i>	<i>95</i>
<i>3,4,5ПКВНтп-о; 3,4,5ПКВНтпБ-о-120</i>	<i>120</i>
<i>3,4,5ПКВНтп-о; 3,4,5ПКВНтпБ-о-150</i>	<i>150</i>
<i>3,4,5ПКВНтп-о; 3,4,5ПКВНтпБ-о-185</i>	<i>185</i>
<i>3,4,5ПКВНтп-о; 3,4,5ПКВНтпБ-о-240</i>	<i>240</i>

3. УКАЗАНИЯ МЕР БЕЗОПАСНОСТИ

Монтаж муфт должен производиться с соблюдением общих правил техники безопасности и противопожарной безопасности согласно «Межотраслевым правилам по охране труда при эксплуатации электроустановок», РД-153-34.0-03.150.00, «Технической документации на муфты для силовых кабелей с бумажной и пластмассовой изоляцией на напряжение до 10 кВ», Москва, Энергосервис, 2002 г. и перечню правил и инструкций, действующих на предприятии, применяющем данные концевые муфты..

4. ОБЩИЕ УКАЗАНИЯ

Все операции выполнять в строгом соответствии с данной инструкцией, не допуская изменений в технологии монтажа.

4.1. Перед началом монтажа:

- проверить по комплектовочной ведомости наличие деталей в комплекте, соответствие комплекта сечению соединяемого кабеля;
- подготовить рабочее место и необходимые инструменты и приспособления.

4.2 Процесс монтажа должен быть непрерывным до полного его окончания. В процессе монтажа соблюдать чистоту рук и инструмента и выполнять все мероприятия, предупреждающие попадание пыли и влаги в муфту.

4.3 Поверхности металлических оболочек, бронелент или шланга кабеля, предназначенные для контакта с герметиком, должны быть обезжирены, зачищены (оболочка и бронелента до металлического блеска) напильником или шкуркой и ещё раз обезжирены.

4.4 Усадку термоусаживаемых изделий производить предпочтительно газовой горелкой. Допускается применение паяльной лампы.

4.5 Для усадки горелку отрегулировать так, чтобы пламя её было синее, размытое с жёлтым языком
Остроконечное синее пламя не допускается.

4.6 При усадке трубок горелку держать в направлении усадки изделий, равномерно перемещая горелку по окружности кабеля. Прежде, чем продолжить усадку вдоль кабеля трубка или перчатка должны равномерно усесть по всей окружности.

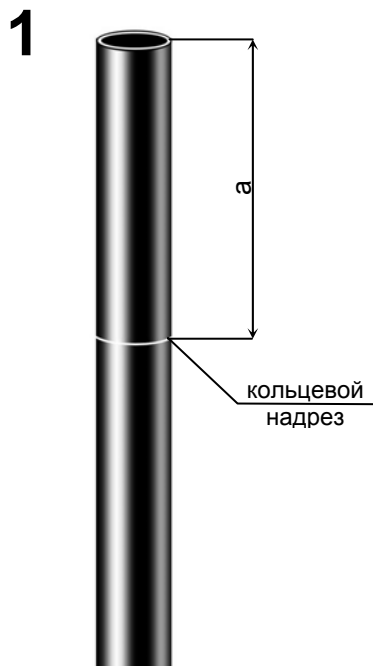
4.7 Поверхности усаженных трубок или перчаток должны быть гладкими, без морщин и вздутий.

4.8 Ленты герметика «С» наматывать на прогретые до 70-80°С поверхности.

4.9 Перед усадкой термоусаживаемых элементов удалить с них бумажную маркировку.

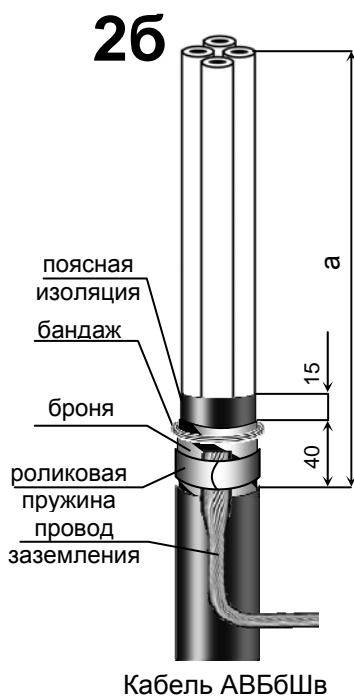
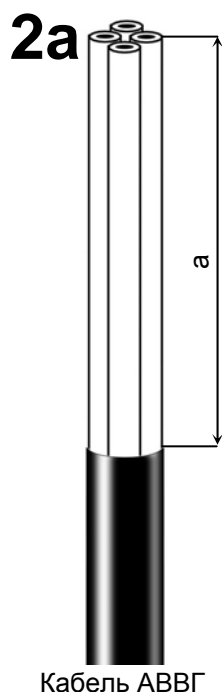
4.10 При усадке «пальцев» перчатки стараться не допускать перегрева ПВХ изоляции жил кабеля, который может привести к ее разрушению.

МОНТАЖ МУФТЫ



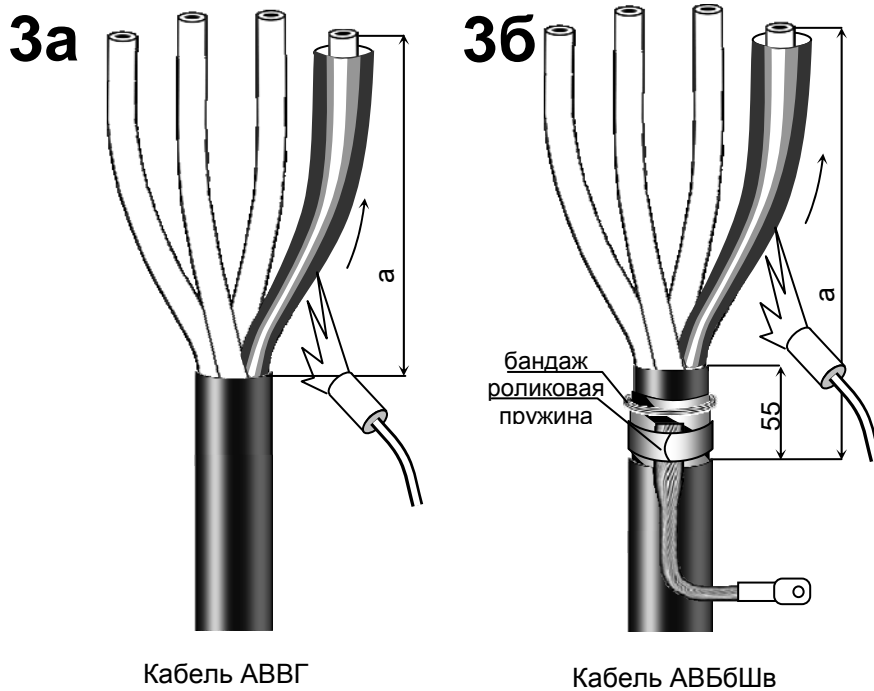
Распрямить конец кабеля на длине 1500 мм. На оболочке кабеля на расстоянии (а, мм), определяемом по месту присоединения, выполнить кольцевой надрез на половину толщины оболочки кабеля.

а, мм	Кабель без брони	Кабель с броней
min	300	340
max	930	970

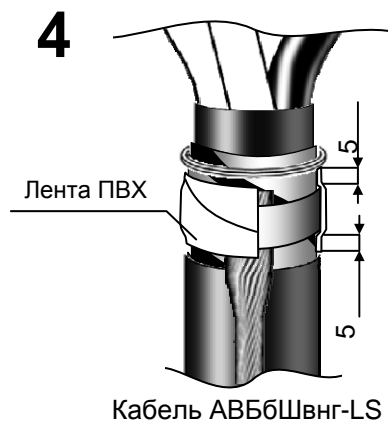


Удалить оболочку с конца кабеля до кольцевого надреза. Для кабеля с бронелентами на расстоянии 40 мм от среза оболочки провести ножом кольцевую линию по броне (рис.2б). В случае, когда поясная изоляция выполнена из лент ПВХ, провести кольцевую линию на расстоянии 55 мм от среза оболочки, а если поясная изоляция экструдирована из ПВХ пластиката сделать кольцевой надрез на половину толщины изоляции. Размотать ленты брони и отрезать их ножницами по проведенной линии. Поясную изоляцию, выполненную из лент ПВХ размотать и отрезать по проведенной линии, концы лент поясной изоляции плотно закрепить бандажом из изоляционной липкой ленты ПВХ, изоляцию экструдированую из ПВХ пластиката удалить до кольцевого надреза. Ленты брони плотно закрепить провололочным бандажом.

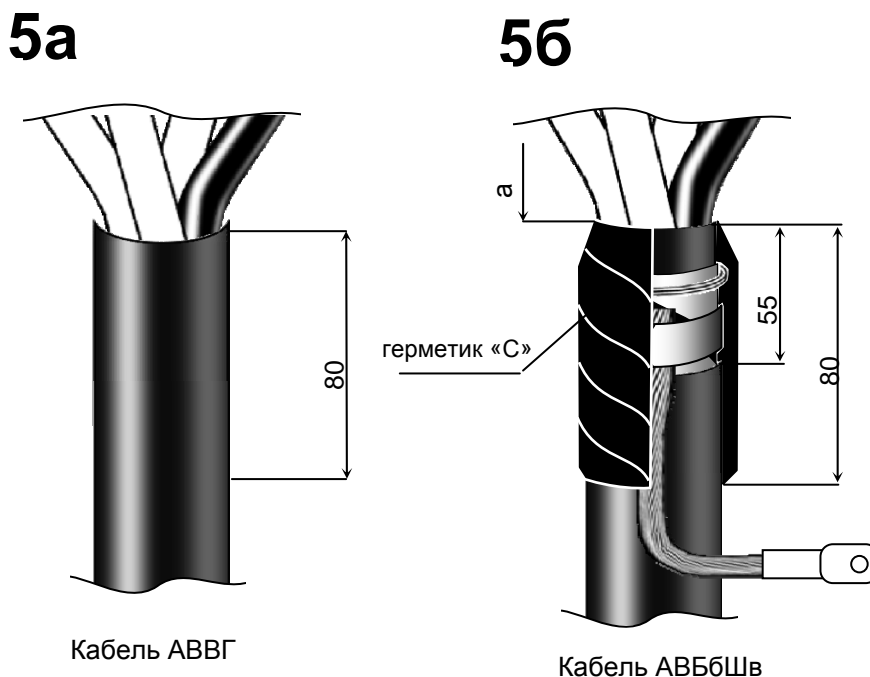
Очистить до металлического блеска бронеленты. Расплести конец провода заземления на длине не менее 40 мм и разместить его поверх бронелент в направлении конца кабеля. Обернуть роликовую пружину дважды вокруг бронелент с наложенным проводом заземления. Отогнуть конец провода заземления в обратном направлении и довернуть всю роликовую пружину.



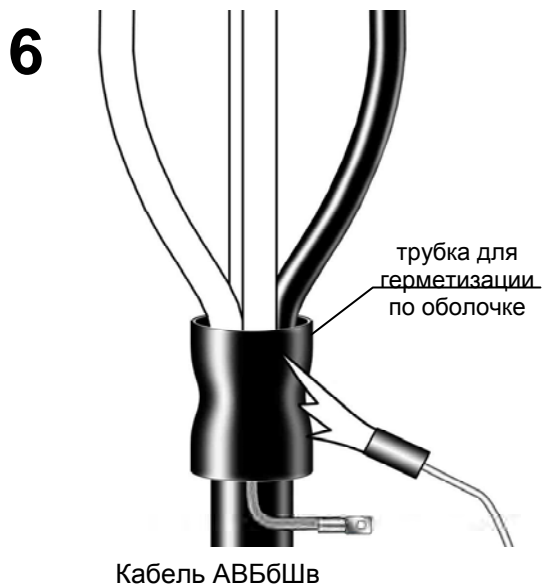
Развести жилы кабеля по шаблону или вручную через палец. Радиус изгиба жил должен быть не менее 10-кратной высоты сектора или диаметра жил по изоляции. При наличии нулевой жилы меньшего сечения надеть на нее трубку ТТШ для изолирования нулевой жилы под перчаткой, надвинуть ее до упора в корешок разделки кабеля и усадить.



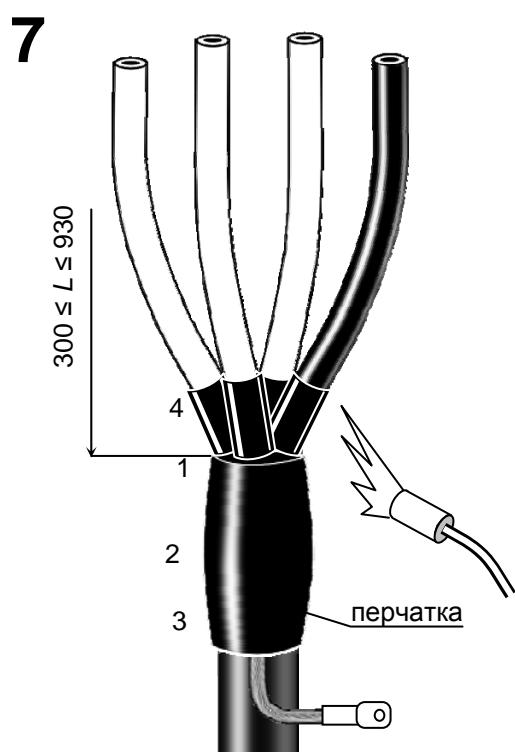
Для кабеля с броней. Лентой ПВХ (липкой) обмотать роликовую пружину с заходом на бронеленты 5 мм.



Обезжирить участок оболочки и бронелент (при наличии) с установленным заземляющим проводом на длине 80 мм. Для кабелей с броней на подготовленный участок намотать ленту герметика «С» с 30%-ным перекрытием без натяжения

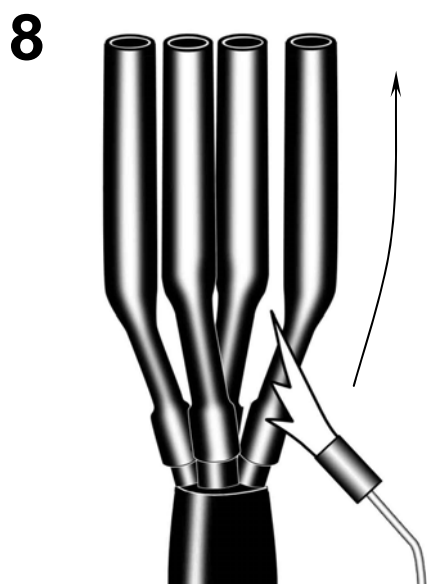


Для кабеля с броней надеть трубку (ТТШ) для герметизации оболочки на 10-15 мм выше края бронелент. Усадить трубку, начиная сверху, далее перемещая горелку вниз.



Надеть на конец разделанного кабеля перчатку с усилием до упора в изолированный «корешок» разделки кабеля. Усадить перчатку в последовательности, указанной на рисунке.

После усадки по краю юбки перчатки должен быть виден клей-расплав.



Надеть на каждую жилу кабеля трубку (ТТШ) для изолирования жилы тем концом, на *внутренней поверхности которого нанесен клей-расплав*, уперев в основание «пальцев» перчатки.

Усадить каждую трубку, начиная с основания «пальцев» перчатки относительно жил кабеля.

После усадки по торцам трубок у перчатки должен быть виден клей-расплав.

9



трубка для
герметизации
наконечника

После остывания трубок надеть на каждую жилу трубку для герметизации наконечника. С каждой жилы снять фазную изоляцию на длине равной длине трубчатой части наконечника «п». Зачистить поверхности оголенных участков жил и произвести оконцевание жил наконечниками под опрессовку или наконечниками с контактными винтами со срывающимися головками.

При использовании наконечников, закрепляемых опрессовкой, произвести скругление секторных жил и произвести опрессовку наконечников в соответствии с «Т.Д. на муфты для силовых кабелей на напряжение до 10 кВ», Москва, Энергосервис, 2002 г или «Инструкцией по выполнению соединений и оконцеваний алюминиевых жил», разработанной ГМП МКА, Москва, 1992 г.

При использовании наконечника с контактными винтами со срывающимися головками, плавно, без резких движений, затянуть винты до срыва головок, придерживая наконечник трубным ключом или специальным приспособлением. Выступы винтов удалить напильником до уровня поверхности наконечника.

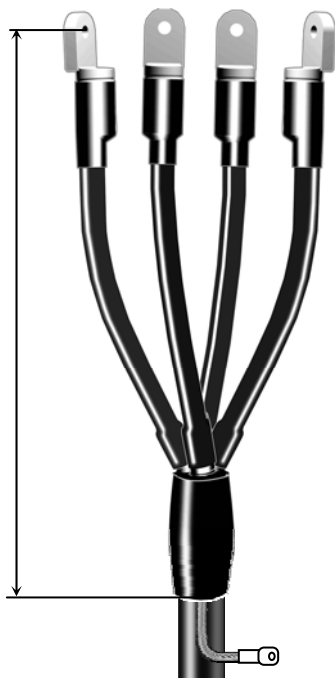
Если сечение нулевой жилы кабеля меньше сечения фазных жил, необходимо совместно с этой жилой дополнительно вложить в наконечник проволоку так, чтобы их общее сечение было не меньше минимального сечения наконечника с контактными винтами или номинального сечения наконечника, закрепляемой опрессовкой.

10



Обезжирить на каждой жиле цилиндрическую часть наконечника и трубку по жиле на длине 100 мм. Надвинуть на цилиндрическую часть наконечника трубку ТТШ для герметизации и усадить ее. После усадки по торцам трубок должен быть виден клей-расплав.

11



Монтаж муфты закончен. Дайте ей остыть, прежде, чем подвергнуть ее какому-либо механическому воздействию.

Ваши предложения по конструкции, монтажу и надежности муфты просим направлять в отдел маркетинга по т/ф (495) 996-61-87

ИЗГОТОВИТЕЛЬ:

ЗАО «Подольский завод электромонтажных изделий»

142108, М.О., г. Подольск, ул. Раевского, д. 3

Т/ф: (495) техотдел КА 996-61-59, отдел сбыта 996-60-82