

AVR BOILER 1500RW — Стабилизаторы серии BOILER разработаны специально для совместной работы с фазозависимыми бытовыми газовыми котлами отопления, в том числе с атмосферными, турбированными и конденсационными. Модели большой мощности рассчитаны на защиту всей системы отопления (защита котла, нескольких котлов в каскаде, дополнительных насосов, насосов в смесительных группах, автоматики управления).

- За счет плоского тороидального трансформатора корпус стабилизатора имеет минимальную толщину для удобного размещения на вертикальной поверхности.
- Функция проверки подключения проверяет правильность подключения фазных и нейтральных кабелей, наличие заземления и отсутствие потенциала на заземляющей шине для корректной работы фазозависимых котлов.
- При изменении напряжения сети микропроцессорное управление и алгоритм переключений увеличивают скорость реакции и обеспечивают защиту газового котла.
- Функция «ZeroCross» выполняет переключение ступеней в момент протекания нулевого тока через реле.
- Стабилизатор оснащен функцией задержки включения для защиты компрессоров и насосов.
- ЖК-дисплей с индикацией входного\выходного напряжения, уровня нагрузки и аварийных ситуаций.



ТИП ТЕХНОЛОГИИ

- Релейный

СФЕРЫ ПРИМЕНЕНИЯ

- Отопительная техника
- Насосное оборудование
- Каскад котлов
- Автоматика

ОСОБЕННОСТИ И ПРЕИМУЩЕСТВА

- Индикация правильной фазировки
- Плоский корпус
- ЖК-дисплей
- Задержка включения
- ZeroCross
- Микропроцессорное управление

ЗАВИСИМОСТЬ МОЩНОСТИ ОТ ВХОДНОГО НАПРЯЖЕНИЯ

Входное напряжение, В	140	150	160	170	180	190	200	210	220	230	240	250	260
Фактическая мощность нагрузки, % (от номин. выходной мощности)	49	53	56	60	68	76	84	92	100	100	100	100	100

ХАРАКТЕРИСТИКИ

Номинальная полная мощность, ВА:	1500
Рабочий диапазон входного напряжения 1, В:	140-260
Предельный диапазон входного напряжения, В:	130-270
Частота электросети (на входе перем.тока), Гц:	50
Выходное напряжение, В:	220
Точность выходного напряжения перем. тока в рабочем диапазоне сети 1, %:	8
Время задержки на включения, сек:	8-180
Количество фаз:	1
Интерфейс индикации:	LED-дисплей
Длина кабеля, мм:	1350
Количество розеток:	2
Подключение:	Schuko
Габариты ДхШхТ, мм:	200 x 320 x 72
Масса, кг:	4.33
Срок эксплуатации:	10
Рабочая температура:	-10-40 °С
Температура хранения:	-20-45 °С
Относительная влажность воздуха, %:	0-95 %
Уровень шума, дБ:	65
Срок гарантийного обслуживания:	1 лет
Сертификаты соответствия:	EAC

ДОПОЛНИТЕЛЬНАЯ ЗАЩИТА

Защита от повышенного напряжения:	Да
Защита от пониженного напряжения:	Да
Защита от перегрузки:	Да
Защита от короткого замыкания:	Да
Защита от перегрева:	Да

ОСНОВНЫЕ БЛОКИ

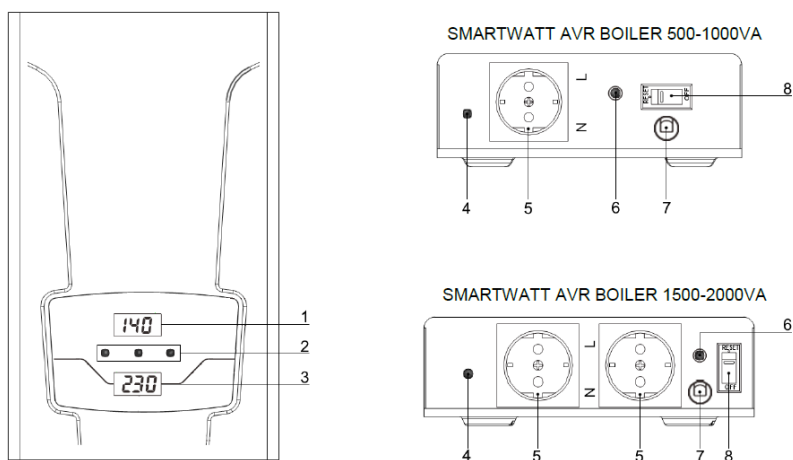


Рисунок 1. Внешний вид стабилизаторов напряжения SMARTWATT AVR BOILER 500-2000VA. Описание элементов приводится в таблице 1.

Таблица 1.

№ элемента	Описание элементов
1	Индикация входного напряжения
2	Светодиодная индикация
3	Индикация выходного напряжения
4	Индикатор «Правильность фазировки»
5	Выходной разъем для подключения нагрузки (выход перем.тока)
6	Кнопка «Задержка включения»
7	Входной кабель питания (вход перем.тока)
8	Входной автоматический выключатель