

ЭЛЕКТРОННЫЙ РЕГУЛЯТОР СКОРОСТИ STY

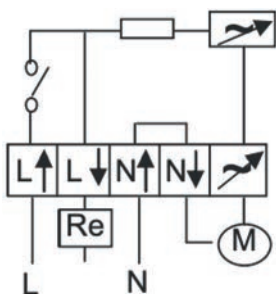


Электронные регуляторы скорости STY предназначены для управления скоростью вращения электродвигателей вентиляторов. Позволяют ручное регулирование скорости вращения и могут быть использованы для управления несколькими электродвигателями, при условии, что общий ток не превышает предельное значение симистора. Регуляторы обладают высокой эффективностью и точностью управления. Рекомендуется подключать к регуляторам электродвигатели со встроенными термодатчиками тепловой защиты.

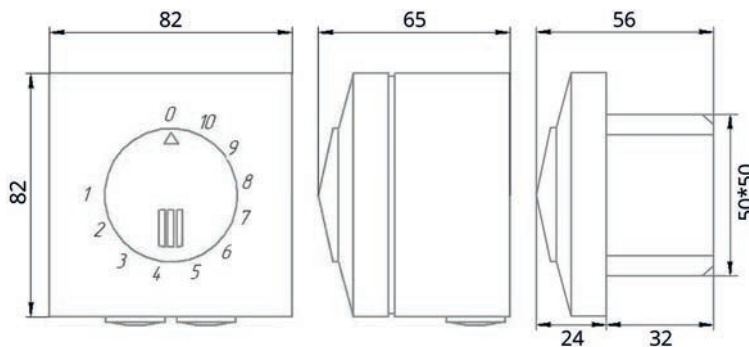
ТЕХНИЧЕСКИЕ ДАННЫЕ

Артикул	Наименование датчика	Ток, А	Предохранитель, А
STY-0,5	Электронный регулятор скорости с макс. током 0,5 А	0,1-0,5	0,63
STY-1,5	Электронный регулятор скорости с макс. током 1,5 А	0,15-1,5	1,5
STY-2,5	Электронный регулятор скорости с макс. током 2,5 А	0,25-2,5	2,5
STY-4	Электронный регулятор скорости с макс. током 4 А	0,4-4	4
Степень защиты	IP44		
Напряжение	230 В		
Размер (скрытый монтаж)	82x82x56 мм.		
Размер (настенный монтаж)	82x82x65 мм.		

Схема подключения



Габаритный чертеж



RGP

ПРОИЗВОДИТЕЛЬ:

ООО «Завод РГП»
190020, г. Санкт-Петербург,
наб. Обводного канала
д. 223-225, лит. С

- ✉ info@rgp-tech.ru
- ✉ sales@rgp-tech.ru
- ☎ +7 (812) 425-61-16
- 🌐 www.rgp-tech.ru