

# Корпуса металлические ВРУ

## Цельносварные корпуса ВРУ серии TITAN

Вводно-распределительные устройства предназначены для приема, распределения и учета электроэнергии напряжением 400/230 В в сетях трехфазного переменного тока частотой 50 Гц, для защиты линий от токов коротких замыканий и перегрузок, а также для нечастых оперативных включений и отключений.

Металлический корпус ВРУ серии TITAN IEK® представляет собой цельносварной каркас из листовой стали повышенной коррозионной стойкости (цинк в комплектации). Благодаря особым технологиям производства цельносварные корпуса имеют уникальную для современного рынка НВА жесткость и механическую прочность.

Область применения ВРУ – объекты гражданского строительства и промышленные предприятия.



### Преимущества

- Применение современных технологий – дополнительная жесткость конструкции.
- Наличие в ассортименте корпусов со степенью защиты IP54.
- Большой выбор дополнительных аксессуаров из оцинкованной стали.
- Повышенная функциональность.
- Широкий ассортимент.
- Возможность перенавешивания дверцы.
- Повышенная коррозионная стойкость.
- Высокий уровень электробезопасности.
- Высокая технологичность и простота сборки.
- Сертификат соответствия.

### Технические характеристики

Вид установки	напольный
Толщина металла	1,4 мм
Степень защиты	IP31, IP54
Номинальный ток	до 1000 А
Тип покрытия	порошковое, шагрень
Цвет	ЭПК RAL 7035 – для IP31, ППК RAL 7035 – для IP54
Климатическое исполнение	УХЛ3 – для IP31, У2 – для IP54
Угол открытия двери	130°
Ввод проводников	снизу

## Особенности конструкции



Возможность регулировки глубины установки монтажной панели.



Перенавешивание двери на любую сторону.



В ВРУ IP54 возможность удобного ввода кабелей. В нижней стенке (дне) ВРУ установлена специальная съемная панель.



Наличие на дверце кармана для хранения документации.



Рым-болты позволяют выполнить строповку изделия.



В комплект всех аксессуаров входят метизы для установки в корпусе.



Суммарная высота, закрываемая панелями ЛГ/ЛМА, равна высоте рамы (H) за вычетом 50 мм.

## Расшифровка обозначений

Шкаф напольный цельносварной **ВРУ-1 20.80.60 IP31 ТИТАН**

**ВРУ** – вводно-распределительное устройство

**1** – исполнение с одной дверью

**20** – высота 2000 мм (без учета цоколя – 70 мм)

**80** – ширина 800 мм

**60** – глубина 600 мм

**IP31** – степень защиты по ГОСТ 14254

**ТИТАН** – название серии

## Комплект поставки корпуса

- корпус металлически ВРУ серии ТИТАН
- знак заземления
- знак «Осторожно! Электрическое напряжение»
- паспорт изделия
- провод заземления с крепежом
- цоколь

## Ассортимент



Наименование	Артикул
Шкаф напольный цельносварной VPY-1 18.45.45 IP31 TITAN	YKM1-C3-1844-31
Шкаф напольный цельносварной VPY-1 18.60.45 IP31 TITAN	YKM1-C3-1864-31
Шкаф напольный цельносварной VPY-1 18.60.60 IP31 TITAN	YKM1-C3-1866-31
Шкаф напольный цельносварной VPY-1 18.80.45 IP31 TITAN	YKM1-C3-1884-31
Шкаф напольный цельносварной VPY-1 18.80.60 IP31 TITAN	YKM1-C3-1886-31
Шкаф напольный цельносварной VPY-1 20.45.45 IP31 TITAN	YKM1-C3-2044-31
Шкаф напольный цельносварной VPY-1 20.60.45 IP31 TITAN	YKM1-C3-2064-31
Шкаф напольный цельносварной VPY-1 20.60.60 IP31 TITAN	YKM1-C3-2066-31
Шкаф напольный цельносварной VPY-1 20.80.45 IP31 TITAN	YKM1-C3-2084-31
Шкаф напольный цельносварной VPY-1 20.80.60 IP31 TITAN	YKM1-C3-2086-31
Шкаф напольный цельносварной VPY-1 18.45.45 IP54 TITAN	YKM1-C3-1844-54
Шкаф напольный цельносварной VPY-1 18.60.45 IP54 TITAN	YKM1-C3-1864-54
Шкаф напольный цельносварной VPY-1 18.60.60 IP54 TITAN	YKM1-C3-1866-54
Шкаф напольный цельносварной VPY-1 18.80.45 IP54 TITAN	YKM1-C3-1884-54
Шкаф напольный цельносварной VPY-1 18.80.60 IP54 TITAN	YKM1-C3-1886-54
Шкаф напольный цельносварной VPY-1 20.45.45 IP54 TITAN*	YKM1-C3-2044-54
Шкаф напольный цельносварной VPY-1 20.60.45 IP54 TITAN	YKM1-C3-2064-54
Шкаф напольный цельносварной VPY-1 20.60.60 IP54 TITAN	YKM1-C3-2066-54
Шкаф напольный цельносварной VPY-1 20.80.45 IP54 TITAN	YKM1-C3-2084-54
Шкаф напольный цельносварной VPY-1 20.80.60 IP54 TITAN	YKM1-C3-2086-54



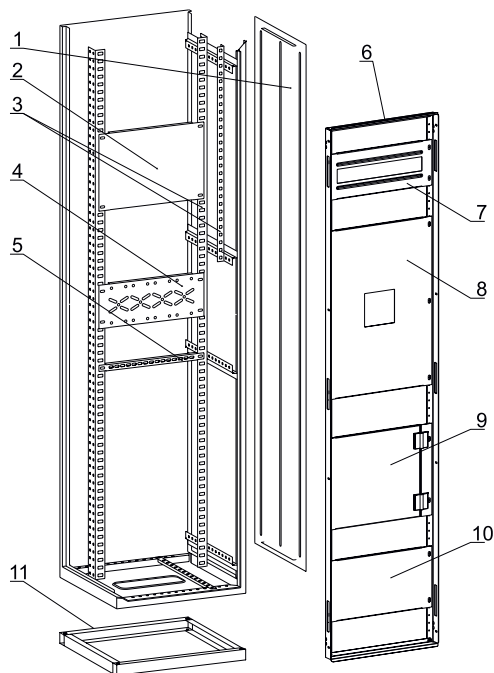
Шкаф напольный цельносварной VPY-2 18.45.45 IP31 TITAN	YKM2-C3-1844-31
Шкаф напольный цельносварной VPY-2 18.60.45 IP31 TITAN	YKM2-C3-1864-31
Шкаф напольный цельносварной VPY-2 18.80.45 IP31 TITAN	YKM2-C3-1884-31
Шкаф напольный цельносварной VPY-2 20.45.45 IP31 TITAN*	YKM2-C3-2044-31
Шкаф напольный цельносварной VPY-2 20.60.45 IP31 TITAN	YKM2-C3-2064-31
Шкаф напольный цельносварной VPY-2 20.80.45 IP31 TITAN	YKM2-C3-2084-31
Шкаф напольный цельносварной VPY-2 18.45.45 IP54 TITAN*	YKM2-C3-1844-54
Шкаф напольный цельносварной VPY-2 18.60.60 IP54 TITAN*	YKM2-C3-1866-54
Шкаф напольный цельносварной VPY-2 18.80.45 IP54 TITAN*	YKM2-C3-1884-54
Шкаф напольный цельносварной VPY-2 18.80.60 IP54 TITAN*	YKM2-C3-1886-54
Шкаф напольный цельносварной VPY-2 20.45.45 IP54 TITAN*	YKM2-C3-2044-54
Шкаф напольный цельносварной VPY-2 20.60.45 IP54 TITAN*	YKM2-C3-2064-54
Шкаф напольный цельносварной VPY-2 20.60.60 IP54 TITAN	YKM2-C3-2066-54
Шкаф напольный цельносварной VPY-2 20.80.60 IP54 TITAN*	YKM2-C3-2086-54



Шкаф напольный цельносварной VPY-3 20.60.45 IP31 TITAN	YKM3-C3-2064-31
Шкаф напольный цельносварной VPY-3 20.60.45 IP54 TITAN*	YKM3-C3-2064-54

\* Заказные позиции.

## Аксессуары к ВРУ серии TITAN\*



- 1 – Панель боковая
- 2 – Панель монтажная
- 3 – Уголок вертикальный
- 4 – Панель ПН
- 5 – Планка
- 6 – Рама под панели ЛГ/ЛМА для ВРУ
- 7 – Панель ЛМА к ВРУ
- 8 – Панель ВА 88-35 к ВРУ
- 9 – Панель оперативная поворотная SMART
- 10 – Панель ЛГ к ВРУ
- 11 – Цоколь

4

### Таблица подбора комплектующих к ВРУ серии TITAN

Наименование	Назначение	Место установки	Габаритные размеры, мм	Комплектность		Артикул
				единица измерения	шт.	
Панель боковая для ВРУ 18.XX.45 IP31 TITAN	Закрывает боковые проемы рам ВРУ, обеспечивает электробезопасность и препятствует проникновению посторонних предметов внутрь щита	ВРУ 18.XX.45	1800×450×1	комплект	2	YKV10-PB-1845-31
Панель боковая для ВРУ 18.XX.60 IP31 TITAN		ВРУ 18.XX.60	1800×600×1	комплект	2	YKV10-PB-1860-31
Панель боковая для ВРУ 20.XX.45 IP31 TITAN		ВРУ 20.XX.45	2000×450×1	комплект	2	YKV10-PB-2045-31
Панель боковая для ВРУ 20.XX.60 IP31 TITAN		ВРУ 20.XX.60	2000×600×1	комплект	2	YKV10-PB-2060-31
Панель боковая для ВРУ 18.XX.45 IP54 TITAN		ВРУ 18.XX.45	1800×450×1	комплект	2	YKV10-PB-1845-54
Панель боковая для ВРУ 18.XX.60 IP54 TITAN		ВРУ 18.XX.60	1800×600×1	комплект	2	YKV10-PB-1860-54
Панель боковая для ВРУ 20.XX.45 IP54 TITAN		ВРУ 20.XX.45	2000×450×1	комплект	2	YKV10-PB-2045-54
Панель боковая для ВРУ 20.XX.60 IP54 TITAN		ВРУ 20.XX.60	2000×600×1	комплект	2	YKV10-PB-2060-54
Панель монтажная 250×265 TITAN	Для установки различных электроаппаратов	Учетный отсек ВРУ-3	250×265×1,5	комплект	2	YKV10-PM-250-265
Панель монтажная 250×365 TITAN		Шкаф шириной 450 мм, вводный отсек ВРУ-3	250×365×1,5	комплект	2	YKV10-PM-250-365
Панель монтажная 250×530 TITAN		Шкаф шириной 600 мм	250×530×1,5	комплект	2	YKV10-PM-250-530
Панель монтажная 250×730 TITAN		Шкаф шириной 800 мм	250×730×1,5	комплект	2	YKV10-PM-250-730
Панель монтажная 500×265 TITAN		Учетный отсек ВРУ-3	500×265×1,5	комплект	2	YKV10-PM-500-265
Панель монтажная 500×365 TITAN		Шкаф шириной 450 мм	500×365×1,5	комплект	2	YKV10-PM-500-365
Панель монтажная 500×530 TITAN		Шкаф шириной 600 мм	500×530×1,5	комплект	2	YKV10-PM-500-530
Панель монтажная 500×730 TITAN		Шкаф шириной 800 мм	500×730×1,5	комплект	2	YKV10-PM-500-730
Панель ПН-365 TITAN	Для установки держателей плавких предохранителей	Шкаф шириной 450 мм	142×365×1,5	комплект	3	YKM40-PN-365
Панель ПН-530 TITAN		Шкаф шириной 600 мм	142×530×1,5	комплект	3	YKM40-PN-530
Панель ПН-730 TITAN		Шкаф шириной 800 мм	142×730×1,5	комплект	3	YKM40-PN-730
Планка 265 TITAN	Для установки одиночных электроаппаратов или нескольких приборов, имеющих одинаковый установочный габарит по высоте	Учетный отсек ВРУ-3	23×265×1,5	комплект	2	YKM40-P-265
Планка 365 TITAN		Шкаф шириной 450 мм	23×365×1,5	комплект	2	YKM40-P-365
Планка 530 TITAN		Шкаф шириной 600 мм	23×530×1,5	комплект	2	YKM40-P-530
Планка 730 TITAN		Шкаф шириной 800 мм	23×730×1,5	комплект	2	YKM40-P-730

\* Аксессуары заказываются отдельно. В комплект всех аксессуаров входят метизы для их установки.

Наименование	Назначение	Место установки	Габаритные размеры, мм	Комплектность		Артикул
				единица измерения	шт.	
Уголок вертикальный 600 ТИТАН	Для установки планок, монтажных панелей	Учетный отсек ВРУ-2, ВРУ-3	600×25×25	комплект	2	YKV10-UV-600
Уголок вертикальный 700 ТИТАН		ВРУ-1 (для аппаратов с небольшой массой)	700×25×25	комплект	2	YKV10-UV-700
Уголок вертикальный 900 ТИТАН		Вводный отсек ВРУ-2 высотой 1800 мм	900×50×34	комплект	2	YKV10-UV-900
Уголок вертикальный 1100 ТИТАН		Вводный отсек ВРУ-2, ВРУ-3 высотой 2000 мм	1100×50×34	комплект	2	YKV10-UV-1100
Уголок вертикальный 1550 ТИТАН		ВРУ-1 высотой 1800 мм	1550×50×34	комплект	2	YKV10-UV-1550
Уголок вертикальный 1750 ТИТАН		ВРУ-1 высотой 2000 мм	1750×50×34	комплект	2	YKV10-UV-1750
Панель ВА 88-35 к ВРУ-х хх.45.хх 36 ТИТАН (H=550) к-т 2 шт.	Для защиты от прямого прикосновения к токоведущим частям	На раму под панели ЛГ/ЛМА	550×380×1	комплект	2	YKV-PVA-36-45-550
Панель ВА 88-35 к ВРУ-х хх.60.хх 36 ТИТАН (H=550) к-т 2 шт.			550×530×1	комплект	2	YKV-PVA-36-60-550
Панель ВА 88-35 к ВРУ-х хх.80.хх 36 ТИТАН (H=550) к-т 2 шт.			550×730×1	комплект	2	YKV-PVA-36-80-550
Панель оперативная поворотная SMART (H=300) 450	Для защиты от прямого прикосновения к токоведущим частям	На раму под панели ЛГ/ЛМА	356×305×37	шт.	1	YKV-POP-300-450
Панель оперативная поворотная SMART (H=300) 600			506×305×37	шт.	1	YKV-POP-300-600
Панель оперативная поворотная SMART (H=300) 800			706×305×37	шт.	1	YKV-POP-300-800
Панель оперативная поворотная SMART (H=600) 450			356×605×37	шт.	1	YKV-POP-600-450
Панель оперативная поворотная SMART (H=600) 600			506×605×37	шт.	1	YKV-POP-600-600
Панель оперативная поворотная SMART (H=600) 800			706×605×37	шт.	1	YKV-POP-600-800
Панель ЛГ к ВРУ-х хх.45.хх 36 ТИТАН (H=100) к-т 2 шт.	Для защиты от прямого прикосновения к токоведущим частям	На раму под панели ЛГ/ЛМА	100×380×1	комплект	2	YKV-PLG-36-45-100
Панель ЛГ к ВРУ-х хх.45.хх 36 ТИТАН (H=150) к-т 2 шт.			150×380×1	комплект	2	YKV-PL-G-36-45-2-0
Панель ЛГ к ВРУ-х хх.45.хх 36 ТИТАН (H=200) к-т 2 шт.			200×380×1	комплект	2	YKV-PLG-36-45-200
Панель ЛГ к ВРУ-х хх.45.хх 36 ТИТАН (H=300) к-т 2 шт.			300×380×1	комплект	2	YKV-PL-G-36-45-3-0
Панель ЛГ к ВРУ-х хх.45.хх 36 ТИТАН (H=400) к-т 2 шт.			400×380×1	комплект	2	YKV-PL-G-36-45-4-0
Панель ЛГ к ВРУ-х хх.45.хх 36 ТИТАН (H=50) к-т 2 шт.			50×380×1	комплект	2	YKV-PL-G-36-45-1-0
Панель ЛГ к ВРУ-х хх.45.хх 36 ТИТАН (H=500) к-т 2 шт.			500×380×1	комплект	2	YKV-PL-G-36-45-5-0
Панель ЛГ к ВРУ-х хх.45.хх 36 ТИТАН (H=600) к-т 2 шт.			600×380×1	комплект	2	YKV-PLG-36-45-600
Панель ЛГ к ВРУ-х хх.60.хх 36 ТИТАН (H=100) к-т 2 шт.			100×530×1	комплект	2	YKV-PLG-36-60-100
Панель ЛГ к ВРУ-х хх.60.хх 36 ТИТАН (H=150) к-т 2 шт.			150×530×1	комплект	2	YKV-PL-G-36-60-2-0
Панель ЛГ к ВРУ-х хх.60.хх 36 ТИТАН (H=200) к-т 2 шт.			200×530×1	комплект	2	YKV-PLG-36-60-200
Панель ЛГ к ВРУ-х хх.60.хх 36 ТИТАН (H=300) к-т 2 шт.			300×530×1	комплект	2	YKV-PL-G-36-60-3-0
Панель ЛГ к ВРУ-х хх.60.хх 36 ТИТАН (H=400) к-т 2 шт.			400×530×1	комплект	2	YKV-PL-G-36-60-4-0
Панель ЛГ к ВРУ-х хх.60.хх 36 ТИТАН (H=50) к-т 2 шт.			50×530×1	комплект	2	YKV-PL-G-36-60-1-0
Панель ЛГ к ВРУ-х хх.60.хх 36 ТИТАН (H=500) к-т 2 шт.			500×530×1	комплект	2	YKV-PL-G-36-60-5-0
Панель ЛГ к ВРУ-х хх.60.хх 36 ТИТАН (H=600) к-т 2 шт.			600×530×1	комплект	2	YKV-PLG-36-60-600
Панель ЛГ к ВРУ-х хх.80.хх 36 ТИТАН (H=100) к-т 2 шт.			100×730×1	комплект	2	YKV-PLG-36-80-100
Панель ЛГ к ВРУ-х хх.80.хх 36 ТИТАН (H=150) к-т 2 шт.			150×730×1	комплект	2	YKV-PL-G-36-80-2-0
Панель ЛГ к ВРУ-х хх.80.хх 36 ТИТАН (H=200) к-т 2 шт.			200×730×1	комплект	2	YKV-PLG-36-80-200
Панель ЛГ к ВРУ-х хх.80.хх 36 ТИТАН (H=300) к-т 2 шт.			300×730×1	комплект	2	YKV-PL-G-36-80-3-0
Панель ЛГ к ВРУ-х хх.80.хх 36 ТИТАН (H=400) к-т 2 шт.			400×730×1	комплект	2	YKV-PL-G-36-80-4-0
Панель ЛГ к ВРУ-х хх.80.хх 36 ТИТАН (H=50) к-т 2 шт.			50×730×1	комплект	2	YKV-PL-G-36-80-1-0
Панель ЛГ к ВРУ-х хх.80.хх 36 ТИТАН (H=500) к-т 2 шт.			500×730×1	комплект	2	YKV-PL-G-36-80-5-0
Панель ЛГ к ВРУ-х хх.80.хх 36 ТИТАН (H=600) к-т 2 шт.			600×730×1	комплект	2	YKV-PLG-36-80-600



Наименование	Назначение	Место установки	Кол-во модулей	Габаритные размеры, мм	Комплектность единица измерения	шт.	Артикул
Панель ЛМА к ВРУ-х хх.45.хх 36 ТИТАН (Н=200) к-т 2 шт.	Для защиты от прямого прикосновения к токоведущим частям	На раму под панели ЛГ/ЛМА	17	200×380×1	комплект	2	YKV-PL-0-36-45-200
Панель ЛМА к ВРУ-х хх.45.хх 36 ТИТАН (Н=300) к-т 2 шт.		17	300×380×1	комплект	2	YKV-PL-0-36-45-300	
Панель ЛМА к ВРУ-х хх.45.хх 36 ТИТАН (Н=150) к-т 2 шт.		17	150×380×1	комплект	2	YKV-PL-0-36-45-0	
Панель ЛМА к ВРУ-х хх.60.хх 36 ТИТАН (Н=200) к-т 2 шт.		26	200×530×1	комплект	2	YKV-PL-0-36-60-200	
Панель ЛМА к ВРУ-х хх.60.хх 36 ТИТАН (Н=300) к-т 2 шт.		26	300×530×1	комплект	2	YKV-PL-0-36-60-300	
Панель ЛМА к ВРУ-х хх.60.хх 36 ТИТАН (Н=150) к-т 2 шт.		26	150×530×1	комплект	2	YKV-PL-0-36-60-0	
Панель ЛМА к ВРУ-х хх.80.хх 36 ТИТАН (Н=200) к-т 2 шт.		37	200×730×1	комплект	2	YKV-PL-0-36-80-200	
Панель ЛМА к ВРУ-х хх.80.хх 36 ТИТАН (Н=300) к-т 2 шт.		37	300×730×1	комплект	2	YKV-PL-0-36-80-300	
Панель ЛМА к ВРУ-х хх.80.хх 36 ТИТАН (Н=150) к-т 2 шт.		37	150×730×1	комплект	2	YKV-PL-0-36-80-0	
Рама под панели ЛГ/ЛМА для ВРУ 1800x450хXXX (Н=1750) SMART	Для крепления панелей ЛГ, ЛМА, ВА и поворотных панелей	ВРУ-1 18.45.45		1732×46×29	шт.	1	YKV-RAMA-1800-450
Рама под панели ЛГ/ЛМА для ВРУ 1800x600хXXX (Н=1750) SMART		ВРУ-1 18.60.XX		1732×46×29	шт.	1	YKV-RAMA-1800-600
Рама под панели ЛГ/ЛМА для ВРУ 1800x800хXXX (Н=1750) SMART		ВРУ-1 18.80.XX		1732×46×29	шт.	1	YKV-RAMA-1800-800
Рама под панели ЛГ/ЛМА для ВРУ 2000x450хXXX (Н=1950) SMART		ВРУ-1 20.45.45		1932×46×29	шт.	1	YKV-RAMA-2000-450
Рама под панели ЛГ/ЛМА для ВРУ 2000x600хXXX (Н=1950) SMART		ВРУ-1 20.60.XX		1932×46×29	шт.	1	YKV-RAMA-2000-600
Рама под панели ЛГ/ЛМА для ВРУ 2000x800хXXX (Н=1950) SMART		ВРУ-1 20.80.XX		1932×46×29	шт.	1	YKV-RAMA-2000-800
Рама под панели ЛГ/ЛМА для ВРУ XXXXx450хXXX (Н=600) SMART		Учетный отсек ВРУ-2 шириной 450 мм		608×40×25	шт.	1	YKV-RAMA2-600-450
Рама под панели ЛГ/ЛМА для ВРУ XXXXx600хXXX (Н=600) SMART		Учетный отсек ВРУ-2 шириной 600 мм, ВРУ-3 20.60.45		608×40×25	шт.	1	YKV-RAMA2-600-600
Рама под панели ЛГ/ЛМА для ВРУ XXXXx800хXXX (Н=600) SMART*		Учетный отсек ВРУ-2 шириной 800 мм		746×40×25	шт.	1	YKV-RAMA2-600-800
Рама под панели ЛГ/ЛМА для ВРУ 1800x450хXXX (Н=1100) SMART		Вводный отсек ВРУ-2 18.45.45		1082×40×25	шт.	1	YKV-RAMA1-1800-450
Рама под панели ЛГ/ЛМА для ВРУ 1800x600хXXX (Н=1100) SMART		Вводный отсек ВРУ-2 18.60.XX		1082×40×25	шт.	1	YKV-RAMA1-1800-600
Рама под панели ЛГ/ЛМА для ВРУ 1800x800хXXX (Н=1100) SMART		Вводный отсек ВРУ-2 18.80.XX		1082×40×25	шт.	1	YKV-RAMA1-1800-800
Рама под панели ЛГ/ЛМА для ВРУ 2000x450хXXX (Н=1300) SMART		Вводный отсек ВРУ-2 20.45.45		1282×40×25	шт.	1	YKV-RAMA1-2000-450
Рама под панели ЛГ/ЛМА для ВРУ 2000x600хXXX (Н=1300) SMART		Вводный отсек ВРУ-2 20.60.XX, ВРУ-3 20.60.45		1282×40×25	шт.	1	YKV-RAMA1-2000-600
Рама под панели ЛГ/ЛМА для ВРУ 2000x800хXXX (Н=1300) SMART		Вводный отсек ВРУ-2 20.80.XX		1282×40×25	шт.	1	YKV-RAMA1-2000-800
Цоколь ВРУ хх.45.45 IP31 ТИТАН	Удобство установки корпуса и ввода кабеля	ВРУ хх.45.45 IP31		450×423×70	комплект	1	YKV10-TS-450-450-31
Цоколь ВРУ хх.60.45 IP31 ТИТАН		ВРУ хх.60.45 IP31		600×423×70	комплект	1	YKV10-TS-600-450-31
Цоколь ВРУ хх.60.60 IP31 ТИТАН		ВРУ хх.60.60 IP31		600×573×70	комплект	1	YKV10-TS-600-600-31
Цоколь ВРУ хх.80.45 IP31 ТИТАН		ВРУ хх.80.45 IP31		800×423×70	комплект	1	YKV10-TS-800-450-31
Цоколь ВРУ хх.80.60 IP31 ТИТАН		ВРУ хх.80.60 IP31		800×573×70	комплект	1	YKV10-TS-800-600-31
Цоколь ВРУ хх.45.45 IP54 ТИТАН		ВРУ хх.45.45 IP54		450×423×70	комплект	1	YKV10-TS-450-450-54
Цоколь ВРУ хх.60.45 IP54 ТИТАН		ВРУ хх.60.45 IP54		600×423×70	комплект	1	YKV10-TS-600-450-54
Цоколь ВРУ хх.60.60 IP54 ТИТАН		ВРУ хх.60.60 IP54		600×573×70	комплект	1	YKV10-TS-600-600-54
Цоколь ВРУ хх.80.45 IP54 ТИТАН		ВРУ хх.80.45 IP54		800×423×70	комплект	1	YKV10-TS-800-450-54
Цоколь ВРУ хх.80.60 IP54 ТИТАН	ВРУ хх.80.60 IP54		800×573×70	комплект	1	YKV10-TS-800-600-54	

\* Заказные позиции.

## Сборно-разборные корпуса ВРУ серии SMART

Вводно-распределительные устройства предназначены для приема, распределения и учета электроэнергии напряжением 400/230 В в сетях трехфазного переменного тока частотой 50 Гц, для защиты линий при коротких замыканиях и перегрузках, а также для нечастых оперативных включений и отключений.

Корпуса металлические ВРУ SMART IEK® служат для дальнейшей сборки на их базе вводно-распределительных низковольтных комплектных устройств, предназначенных для электроснабжения различных объектов. На базе ВРУ SMART можно собрать большинство существующих схем НКУ.



### Преимущества

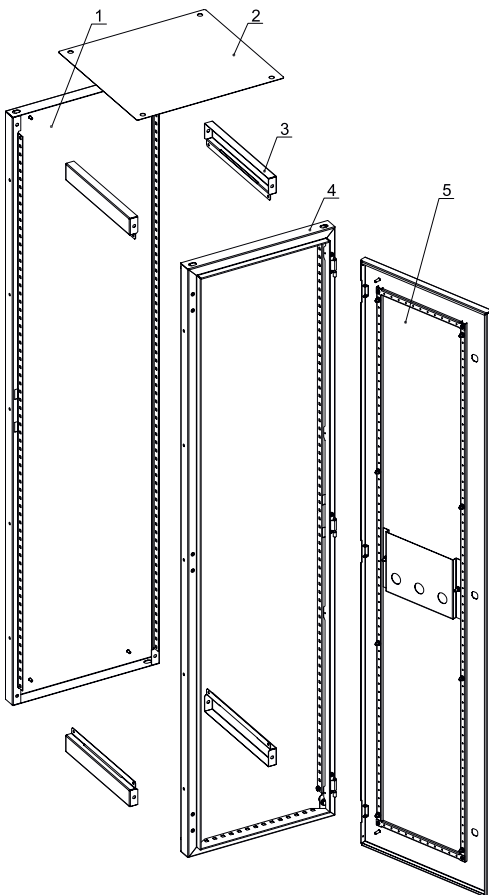
- Высокая технологичность и простота сборки.
- Возможность установки фальш-панелей.
- Удобство монтажа, транспортировки и хранения.
- Широкий выбор аксессуаров, возможность разделения пространства на отсеки.
- Возможность установки аксессуаров на разной глубине (шаг 20 мм), ширине (шаг 25 мм) и высоте (шаг 25 мм).
- Усовершенствованная конструкция корпуса обеспечивает более рациональное использование рабочего пространства.
- Съёмные боковые панели обеспечивают удобный доступ к оборудованию при монтаже.
- Высококачественное наружное покрытие.
- Перенавешиваемая дверь.
- Профиль на двери для установки светосигнальной аппаратуры.
- Повышенная антикоррозийная стойкость.

- Возможность соединения корпусов в блоки.
- Высокий уровень электробезопасности.
- Карман для документов.
- Шпильки заземления на двери.
- Сертификат соответствия.

### Технические характеристики

Толщина металла, мм	1,4
Номинальный ток, А	630
Степень защиты	IP31, IP54
Климатическое исполнение	УХЛ3, У2
Степень защиты	IP54
Вид установки	напольный
Тип применяемых аппаратов	любой
Тип покрытия	ЭПК порошковое, шагрень
Цвет	RAL 7035
Угол открытия двери	120°

## Особенности конструкции



Суммарная высота, закрываемая панелями ЛГ/ЛМА, составляет величину, равную высоте корпуса за вычетом 100 мм.

- 1 – Стенка задняя
- 2 – Крыша
- 3 – Стяжка – 4 шт.
- 4 – Рама передняя
- 5 – Дверь

## Расшифровка обозначений

### ВРУ сборный корпус 1800x600x450 IP31 SMART

- ВРУ** – вводно-распределительное устройство
- 1800** – высота
- 600** – ширина
- 450** – глубина
- IP31** – степень защиты по ГОСТ 14254
- SMART** – название серии

## Комплект поставки корпуса

- корпус металлический ВРУ серии SMART
- знак заземления
- знак «Осторожно! Электрическое напряжение»
- паспорт изделия
- полный комплект метизов для сборки

4

## Ассортимент

### ВРУ серии SMART IP31



Наименование	Масса, кг	Габаритные размеры (В×Ш×Г), мм	Артикул
ВРУ сборный корпус 1800×450×450 IP31 SMART	40,3	1800×450×450	УКМ50-1800-450-450
ВРУ сборный корпус 1800×600×450 IP31 SMART	54,3	1800×600×450	УКМ50-1800-600-450
ВРУ сборный корпус 1800×600×600 IP31 SMART	55,8	1800×600×600	УКМ50-1800-600-600
ВРУ сборный корпус 1800×800×450 IP31 SMART	67,3	1800×800×450	УКМ50-1800-800-450
ВРУ сборный корпус 1800×800×600 IP31 SMART	69	1800×800×600	УКМ50-1800-800-600
ВРУ сборный корпус 2000×450×450 IP31 SMART	48,4	2000×450×450	УКМ50-2000-450-450
ВРУ сборный корпус 2000×600×450 IP31 SMART	59	2000×600×450	УКМ50-2000-600-450
ВРУ сборный корпус 2000×600×600 IP31 SMART	60,5	2000×600×600	УКМ50-2000-600-600
ВРУ сборный корпус 2000×800×450 IP31 SMART	73,2	2000×800×450	УКМ50-2000-800-450
ВРУ сборный корпус 2000×800×600 IP31 SMART	74,8	2000×800×600	УКМ50-2000-800-600

### ВРУ серии SMART IP54



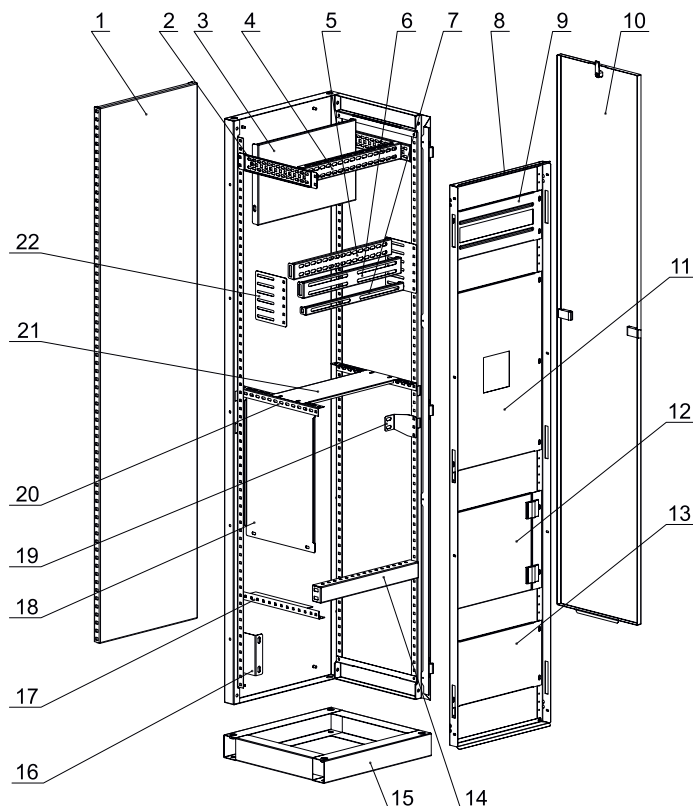
**НОВИНКА**

ВРУ сборный корпус 1800×450×450 IP54 SMART	40,3	1800×450×450	УКМ50-1800-450-450-54
ВРУ сборный корпус 1800×600×450 IP54 SMART	54,3	1800×600×450	УКМ50-1800-600-450-54
ВРУ сборный корпус 1800×600×600 IP54 SMART	55,8	1800×600×600	УКМ50-1800-600-600-54
ВРУ сборный корпус 1800×800×450 IP54 SMART	67,3	1800×800×450	УКМ50-1800-800-450-54
ВРУ сборный корпус 1800×800×600 IP54 SMART	69	1800×800×600	УКМ50-1800-800-600-54
ВРУ сборный корпус 2000×450×450 IP54 SMART	48,4	2000×450×450	УКМ50-2000-450-450-54
ВРУ сборный корпус 2000×600×450 IP54 SMART	59	2000×600×450	УКМ50-2000-600-450-54
ВРУ сборный корпус 2000×600×600 IP54 SMART	60,5	2000×600×600	УКМ50-2000-600-600-54
ВРУ сборный корпус 2000×800×450 IP54 SMART	73,2	2000×800×450	УКМ50-2000-800-450-54
ВРУ сборный корпус 2000×800×600 IP54 SMART	74,8	2000×800×600	УКМ50-2000-800-600-54



## Аксессуары

Назначение и место установки аксессуаров см. на сайте [www.iek.ru](http://www.iek.ru) в разделе Руководство по монтажу и эксплуатации ВРУ SMART.



- 1 – Панель монтажная XXXXxXXX SMART
- 2 – Рейка боковая для ВРУ XXXXxXXXxXXX SMART
- 3 – Панель монтажная XXXxXXX SMART
- 4 – Лонжерон XXX для ВРУ XXXXxXXXxXXX SMART
- 5 – Рейка поперечная XXX для ВРУ XXXXxXXXxXXX SMART
- 6 – Рейка поперечная двухрядная SMART
- 7 – Рейка поперечная однорядная SMART
- 8 – Рама под панели ЛГ/ЛМА для ВРУ XXXXxXXXxXXX (H=XXX) SMART\*
- 9 – Панель ЛМА к ВРУ-х xx.xx.xx xx TITAN (H=xxx)\*
- 10 – Панель боковая для ВРУ XXXX.XXX.XXX SMART
- 11 – Панель ВА 88-35 к ВРУ-х xx.xx.xx xx TITAN (H=550)\*
- 12 – Панель оперативная поворотная SMART (H=XXX)\*
- 13 – Панель ЛГ к ВРУ-х xx.xx.xx xx TITAN (H=xxx)\*
- 14 – Профиль поперечный XXX для ВРУ XXXXxXXXxXXX SMART
- 15 – Цоколь ВРУ xx.xx.xx\*
- 16 – Кронштейн для шин N/PE SMART
- 17 – Боковой П-профиль для ВРУ XXXXxXXXxXXX SMART
- 18 – Перегородка 450xXXX для ВРУ XXXXxXXXxXXX SMART
- 19 – Кронштейн-xx для DIN-рейки SMART
- 20 – Уголок для оборудования XXX SMART
- 21 – Полка для ВРУ XXXXxXXXxXXX (B=XXX) SMART
- 22 – Пластина установочная SMART

Наименование	Габаритные размеры (ВxШxГ), мм	Цвет	Артикул
Боковой П-профиль для ВРУ XXXXxXXXx450 SMART (комп. 2 шт.)	343×34×30	оцинк.	YKV-BPP-450
Боковой П-профиль для ВРУ XXXXxXXXx600 SMART (комп. 2 шт.)	493×34×30	оцинк.	YKV-BPP-600
Кронштейн для шин N/PE SMART (комп. 2 шт.)	127×84×42	оцинк.	YKV-K-NPE
Кронштейн-45 для DIN-рейки SMART (комп. 2 шт.)	44×56×51	оцинк.	YKV-K-DIN-45
Кронштейн-70 для DIN-рейки SMART (комп. 2 шт.)	69×80×51	оцинк.	YKV-K-DIN-70
Кронштейн-95 для DIN-рейки SMART (комп. 2 шт.)	69×106×51	оцинк.	YKV-K-DIN-95
Лонжерон 412 для ВРУ XXXXx450xXXX SMART	415×56×27	оцинк.	YKV-L-412-450
Лонжерон 562 для ВРУ XXXXx600xXXX SMART	565×56×27	оцинк.	YKV-L-562-600
Лонжерон 762 для ВРУ XXXXx800xXXX SMART	765×56×27	оцинк.	YKV-L-762-800
Панель боковая для ВРУ 1800.XXX.450 SMART (комп. 2 шт.)	1702×339×41	RAL 7035	YKV-PB-18-45
Панель боковая для ВРУ 1800.XXX.600 SMART (комп. 2 шт.)	1702×489×41	RAL 7035	YKV-PB-18-60
Панель боковая для ВРУ 2000.XXX.450 SMART (комп. 2 шт.)	1902×339×41	RAL 7035	YKV-PB-20-45
Панель боковая для ВРУ 2000.XXX.600 SMART (комп. 2 шт.)	1902×489×41	RAL 7035	YKV-PB-20-60
Панель боковая для ВРУ 1800.XXX.450 IP54 SMART (комп. 2 шт.)	1702×339×41	RAL 7035	YKV-PB-18-45-54
Панель боковая для ВРУ 1800.XXX.600 IP54 SMART (комп. 2 шт.)	1702×489×41	RAL 7035	YKV-PB-18-60-54
Панель боковая для ВРУ 2000.XXX.450 IP54 SMART (комп. 2 шт.)	1902×339×41	RAL 7035	YKV-PB-20-45-54
Панель боковая для ВРУ 2000.XXX.600 IP54 SMART (комп. 2 шт.)	1902×489×41	RAL 7035	YKV-PB-20-60-54
Панель монтажная 1650×412 SMART	1653×422×33	оцинк.	YKV-PM-1650-412
Панель монтажная 1650×562 SMART	1653×572×33	оцинк.	YKV-PM-1650-562
Панель монтажная 1650×762 SMART	1653×772×33	оцинк.	YKV-PM-1650-762
Панель монтажная 1850×412 SMART	1853×422×33	оцинк.	YKV-PM-1850-412
Панель монтажная 1850×562 SMART	1853×572×33	оцинк.	YKV-PM-1850-562
Панель монтажная 1850×762 SMART	1853×772×33	оцинк.	YKV-PM-1850-762

\* Аксессуары подходят как для ВРУ SMART, так и для ВРУ TITAN.



Наименование	Габаритные размеры (ВхШхГ), мм	Цвет	Артикул
Панель монтажная 250x412 SMART (комп. 2 шт.)	422×253×36	оцинк.	YKV-PM-250-412
Панель монтажная 250x562 SMART (комп. 2 шт.)	572×253×36	оцинк.	YKV-PM-250-562
Панель монтажная 250x762 SMART (комп. 2 шт.)	772×253×36	оцинк.	YKV-PM-250-762
Панель монтажная 500x412 SMART (комп. 2 шт.)	422×503×36	оцинк.	YKV-PM-500-412
Панель монтажная 500x562 SMART (комп. 2 шт.)	572×503×36	оцинк.	YKV-PM-500-562
Панель монтажная 500x762 SMART (комп. 2 шт.)	772×503×36	оцинк.	YKV-PM-500-762
Панель оперативная поворотная SMART (H=300) 450**	356×305×37	RAL 7035	YKV-POP-300-450
Панель оперативная поворотная SMART (H=300) 600**	506×305×37	RAL 7035	YKV-POP-300-600
Панель оперативная поворотная SMART (H=300) 800**	706×305×37	RAL 7035	YKV-POP-300-800
Панель оперативная поворотная SMART (H=600) 450**	356×605×37	RAL 7035	YKV-POP-600-450
Панель оперативная поворотная SMART (H=600) 600**	506×605×37	RAL 7035	YKV-POP-600-600
Панель оперативная поворотная SMART (H=600) 800**	706×605×37	RAL 7035	YKV-POP-600-800
Перегородка 450x290 для ВРУ XXXXX450 SMART	464×307×36	RAL 7035	YKV-P-450-290
Перегородка 450x440 для ВРУ XXXXX600 SMART	464×457×36	RAL 7035	YKV-P-450-440
Пластина установочная SMART (комп. 2 шт.)	153×134×9	оцинк.	YKV-PU
Полка для ВРУ XXXX450x450 (B=340) SMART	424×352×36	RAL 7035	YKV-P-450-450
Полка для ВРУ XXXX450xXXX (B=140) SMART	424×152×36	RAL 7035	YKV-P-450-B140
Полка для ВРУ XXXX450xXXX (B=200) SMART	424×212×36	RAL 7035	YKV-P-450-B200
Полка для ВРУ XXXX450xXXX (B=290) SMART	424×302×36	RAL 7035	YKV-P-450-B290
Полка для ВРУ XXXX600x450 (B=340) SMART	574×352×36	RAL 7035	YKV-P-600-450
Полка для ВРУ XXXX600x600 (B=490) SMART	574×502×36	RAL 7035	YKV-P-600-600
Полка для ВРУ XXXX600xXXX (B=140) SMART*	574×152×36	RAL 7035	YKV-P-600-B140
Полка для ВРУ XXXX600xXXX (B=200) SMART	574×212×36	RAL 7035	YKV-P-600-B200
Полка для ВРУ XXXX600xXXX (B=290) SMART	574×302×36	RAL 7035	YKV-P-600-B290
Полка для ВРУ XXXX800x450 (B=340) SMART	774×352×36	RAL 7035	YKV-P-800-450
Полка для ВРУ XXXX800x600 (B=490) SMART	774×502×36	RAL 7035	YKV-P-800-600
Полка для ВРУ XXXX800xXXX (B=140) SMART	774×152×36	RAL 7035	YKV-P-800-B140
Полка для ВРУ XXXX800xXXX (B=200) SMART	774×212×36	RAL 7035	YKV-P-800-B200
Полка для ВРУ XXXX800xXXX (B=290) SMART	774×302×36	RAL 7035	YKV-P-800-B290
Профиль поперечный 412 для ВРУ XXXX450xXXX SMART	415×56×39	оцинк.	YKV-PP-412-450
Профиль поперечный 562 для ВРУ XXXX600xXXX SMART	565×56×39	оцинк.	YKV-PP-562-600
Профиль поперечный 762 для ВРУ XXXX800xXXX SMART	765×56×39	оцинк.	YKV-PP-762-800
Рама под панели ЛГ/ЛМА для ВРУ 1800x450xXXX (H=1750) SMART**	1732×46×29	RAL 7035	YKV-RAMA-1800-450
Рама под панели ЛГ/ЛМА для ВРУ 1800x600xXXX (H=1750) SMART**	1732×46×29	RAL 7035	YKV-RAMA-1800-600
Рама под панели ЛГ/ЛМА для ВРУ 1800x800xXXX (H=1750) SMART**	1732×46×29	RAL 7035	YKV-RAMA-1800-800
Рама под панели ЛГ/ЛМА для ВРУ 2000x450xXXX (H=1950) SMART**	1932×46×29	RAL 7035	YKV-RAMA-2000-450
Рама под панели ЛГ/ЛМА для ВРУ 2000x600xXXX (H=1950) SMART**	1932×46×29	RAL 7035	YKV-RAMA-2000-600
Рама под панели ЛГ/ЛМА для ВРУ 2000x800xXXX (H=1950) SMART**	1932×46×29	RAL 7035	YKV-RAMA-2000-800
Рейка поперечная двухрядная 412 SMART (комп. 2 шт.)	415×56×31	оцинк.	YKV-RPD-412-450
Рейка поперечная двухрядная 562 SMART (комп. 2 шт.)	565×56×31	оцинк.	YKV-RPD-562-600
Рейка поперечная двухрядная 762 SMART (комп. 2 шт.)	765×56×31	оцинк.	YKV-RPD-762-800
Рейка боковая для ВРУ XXXX450 SMART (комп. 2 шт.)	330×56×21	оцинк.	YKV-RB-450
Рейка боковая для ВРУ XXXX600 SMART (комп. 2 шт.)	480×56×21	оцинк.	YKV-RB-600

\* Заказные позиции.

\*\* Аксессуары подходят как для ВРУ SMART, так и для ВРУ TITAN.

Наименование	Кол-во модулей	Габаритные размеры (ВхШхГ), мм	Цвет	Артикул
Рейка поперечная 412 для ВРУ XXXXx450xxx SMART		415×56×29	оцинк.	YKV-RP-412-450
Рейка поперечная 562 для ВРУ XXXXx600xxx SMART		565×56×29	оцинк.	YKV-RP-562-600
Рейка поперечная 762 для ВРУ XXXXx800xxx SMART		765×56×29	оцинк.	YKV-RP-762-800
Рейка поперечная однорядная 412 SMART (комп. 2 шт.)		415×31×31	оцинк.	YKV-RPO-412-450
Рейка поперечная однорядная 562 SMART (комп. 2 шт.)		565×31×31	оцинк.	YKV-RPO-562-600
Рейка поперечная однорядная 762 SMART (комп. 2 шт.)		765×31×31	оцинк.	YKV-RPO-762-800
Уголок для оборудования 450 SMART (комп. 2 шт.)		338×37×37	оцинк.	YKV-UO-450
Уголок для оборудования 600 SMART (комп. 2 шт.)		488×37×37	оцинк.	YKV-UO-600
Панель ВА 88-35 к ВРУ-х хх.45.хх 36 ТИТАН (Н=550) к-т 2 шт.*		550×380×1	RAL 7035	YKV-PVA-36-45-550
Панель ВА 88-35 к ВРУ-х хх.60.хх 36 ТИТАН (Н=550) к-т 2 шт.*		550×530×1	RAL 7035	YKV-PVA-36-60-550
Панель ВА 88-35 к ВРУ-х хх.80.хх 36 ТИТАН (Н=550) к-т 2 шт.*		550×730×1	RAL 7035	YKV-PVA-36-80-550
Панель ЛГ к ВРУ-х хх.45.хх 36 ТИТАН (Н=100) к-т 2 шт.*		100×380×1	RAL 7035	YKV-PLG-36-45-100
Панель ЛГ к ВРУ-х хх.45.хх 36 ТИТАН (Н=150) к-т 2 шт.*		150×380×1	RAL 7035	YKV-PL-G-36-45-2-0
Панель ЛГ к ВРУ-х хх.45.хх 36 ТИТАН (Н=200) к-т 2 шт.*		200×380×1	RAL 7035	YKV-PLG-36-45-200
Панель ЛГ к ВРУ-х хх.45.хх 36 ТИТАН (Н=300) к-т 2 шт.*		300×380×1	RAL 7035	YKV-PL-G-36-45-3-0
Панель ЛГ к ВРУ-х хх.45.хх 36 ТИТАН (Н=400) к-т 2 шт.*		400×380×1	RAL 7035	YKV-PL-G-36-45-4-0
Панель ЛГ к ВРУ-х хх.45.хх 36 ТИТАН (Н=50) к-т 2 шт.*		50×380×1	RAL 7035	YKV-PL-G-36-45-1-0
Панель ЛГ к ВРУ-х хх.45.хх 36 ТИТАН (Н=500) к-т 2 шт.*		500×380×1	RAL 7035	YKV-PL-G-36-45-5-0
Панель ЛГ к ВРУ-х хх.45.хх 36 ТИТАН (Н=600) к-т 2 шт.*		600×380×1	RAL 7035	YKV-PLG-36-45-600
Панель ЛГ к ВРУ-х хх.60.хх 36 ТИТАН (Н=100) к-т 2 шт.*		100×530×1	RAL 7035	YKV-PLG-36-60-100
Панель ЛГ к ВРУ-х хх.60.хх 36 ТИТАН (Н=150) к-т 2 шт.*		150×530×1	RAL 7035	YKV-PL-G-36-60-2-0
Панель ЛГ к ВРУ-х хх.60.хх 36 ТИТАН (Н=200) к-т 2 шт.*		200×530×1	RAL 7035	YKV-PLG-36-60-200
Панель ЛГ к ВРУ-х хх.60.хх 36 ТИТАН (Н=300) к-т 2 шт.*		300×530×1	RAL 7035	YKV-PL-G-36-60-3-0
Панель ЛГ к ВРУ-х хх.60.хх 36 ТИТАН (Н=400) к-т 2 шт.*		400×530×1	RAL 7035	YKV-PL-G-36-60-4-0
Панель ЛГ к ВРУ-х хх.60.хх 36 ТИТАН (Н=50) к-т 2 шт.*		50×530×1	RAL 7035	YKV-PL-G-36-60-1-0
Панель ЛГ к ВРУ-х хх.60.хх 36 ТИТАН (Н=500) к-т 2 шт.*		500×530×1	RAL 7035	YKV-PL-G-36-60-5-0
Панель ЛГ к ВРУ-х хх.60.хх 36 ТИТАН (Н=600) к-т 2 шт.*		600×530×1	RAL 7035	YKV-PLG-36-60-600
Панель ЛГ к ВРУ-х хх.80.хх 36 ТИТАН (Н=100) к-т 2 шт.*		100×730×1	RAL 7035	YKV-PLG-36-80-100
Панель ЛГ к ВРУ-х хх.80.хх 36 ТИТАН (Н=150) к-т 2 шт.*		150×730×1	RAL 7035	YKV-PL-G-36-80-2-0
Панель ЛГ к ВРУ-х хх.80.хх 36 ТИТАН (Н=200) к-т 2 шт.*		200×730×1	RAL 7035	YKV-PLG-36-80-200
Панель ЛГ к ВРУ-х хх.80.хх 36 ТИТАН (Н=300) к-т 2 шт.*		300×730×1	RAL 7035	YKV-PL-G-36-80-3-0
Панель ЛГ к ВРУ-х хх.80.хх 36 ТИТАН (Н=400) к-т 2 шт.*		400×730×1	RAL 7035	YKV-PL-G-36-80-4-0
Панель ЛГ к ВРУ-х хх.80.хх 36 ТИТАН (Н=50) к-т 2 шт.*		50×730×1	RAL 7035	YKV-PL-G-36-80-1-0
Панель ЛГ к ВРУ-х хх.80.хх 36 ТИТАН (Н=500) к-т 2 шт.*		500×730×1	RAL 7035	YKV-PL-G-36-80-5-0
Панель ЛГ к ВРУ-х хх.80.хх 36 ТИТАН (Н=600) к-т 2 шт.*		600×730×1	RAL 7035	YKV-PLG-36-80-600
Панель ЛМА к ВРУ-х хх.45.хх 36 ТИТАН (Н=200) к-т 2 шт.*	17	200×380×1	RAL 7035	YKV-PL-0-36-45-200
Панель ЛМА к ВРУ-х хх.45.хх 36 ТИТАН (Н=300) к-т 2 шт.*	17	300×380×1	RAL 7035	YKV-PL-0-36-45-300
Панель ЛМА к ВРУ-х хх.45.хх 36 ТИТАН к-т 2 шт.*	17	150×380×1	RAL 7035	YKV-PL-0-36-45-0
Панель ЛМА к ВРУ-х хх.60.хх 36 ТИТАН (Н=200) к-т 2 шт.*	26	200×530×1	RAL 7035	YKV-PL-0-36-60-200
Панель ЛМА к ВРУ-х хх.60.хх 36 ТИТАН (Н=300) к-т 2 шт.*	26	300×530×1	RAL 7035	YKV-PL-0-36-60-300
Панель ЛМА к ВРУ-х хх.60.хх 36 ТИТАН к-т 2 шт.*	26	150×530×1	RAL 7035	YKV-PL-0-36-60-0
Панель ЛМА к ВРУ-х хх.80.хх 36 ТИТАН (Н=200) к-т 2 шт.*	37	200×730×1	RAL 7035	YKV-PL-0-36-80-200
Панель ЛМА к ВРУ-х хх.80.хх 36 ТИТАН (Н=300) к-т 2 шт.*	37	300×730×1	RAL 7035	YKV-PL-0-36-80-300
Панель ЛМА к ВРУ-х хх.80.хх 36 ТИТАН к-т 2 шт.*	37	150×730×1	RAL 7035	YKV-PL-0-36-80-0
Цоколь ВРУ хх.45.45 IP31 ТИТАН*		450×423×70	RAL 7035	YKV10-TS-450-450-31
Цоколь ВРУ хх.60.45 IP31 ТИТАН*		600×423×70	RAL 7035	YKV10-TS-600-450-31
Цоколь ВРУ хх.60.60 IP31 ТИТАН*		600×573×70	RAL 7035	YKV10-TS-600-600-31
Цоколь ВРУ хх.80.45 IP31 ТИТАН*		800×423×70	RAL 7035	YKV10-TS-800-450-31
Цоколь ВРУ хх.80.60 IP31 ТИТАН*		800×573×70	RAL 7035	YKV10-TS-800-600-31
Цоколь ВРУ хх.45.45 IP54 ТИТАН*		450×423×70	RAL 7035	YKV10-TS-450-450-54
Цоколь ВРУ хх.60.45 IP54 ТИТАН*		600×423×70	RAL 7035	YKV10-TS-600-450-54
Цоколь ВРУ хх.60.60 IP54 ТИТАН*		600×573×70	RAL 7035	YKV10-TS-600-600-54
Цоколь ВРУ хх.80.45 IP54 ТИТАН*		800×423×70	RAL 7035	YKV10-TS-800-450-54
Цоколь ВРУ хх.80.60 IP54 ТИТАН*		800×573×70	RAL 7035	YKV10-TS-800-600-54

\* Аксессуары подходят как для ВРУ SMART, так и для ВРУ ТИТАН.

## Таблица применяемости аксессуаров ВРУ SMART

Наименование аксессуара	ВРУ 1800 SMART					ВРУ 2000 SMART					Артикул
	450×450	600×450	800×450	600×600	800×600	450×450	600×450	800×450	600×600	800×600	
Боковой П-профиль для ВРУ XXXX450 SMART (комп. 2 шт.)	+	+	+			+	+	+			YKV-BPP-450
Боковой П-профиль для ВРУ XXXX600 SMART (комп. 2 шт.)				+	+				+	+	YKV-BPP-600
Кронштейн для шин N/PE SMART (комп. 2 шт.)	+	+	+	+	+	+	+	+	+	+	YKV-K-NPE
Кронштейн-45 для DIN-рейки SMART (комп. 2 шт.)	+	+	+	+	+	+	+	+	+	+	YKV-K-DIN-45
Кронштейн-70 для DIN-рейки SMART (комп. 2 шт.)	+	+	+	+	+	+	+	+	+	+	YKV-K-DIN-70
Кронштейн-95 для DIN-рейки SMART (комп. 2 шт.)	+	+	+	+	+	+	+	+	+	+	YKV-K-DIN-95
Лонжерон 412 для ВРУ XXXX450 SMART	+					+					YKV-L-412-450
Лонжерон 562 для ВРУ XXXX600 SMART		+		+			+		+		YKV-L-562-600
Лонжерон 762 для ВРУ XXXX800 SMART			+		+			+		+	YKV-L-762-800
Панель боковая для ВРУ 1800.XXX.450 SMART (комп. 2 шт.)	+	+	+								YKV-PB-18-45
Панель боковая для ВРУ 1800.XXX.600 SMART (комп. 2 шт.)				+	+						YKV-PB-18-60
Панель боковая для ВРУ 2000.XXX.450 SMART (комп. 2 шт.)						+	+	+			YKV-PB-20-45
Панель боковая для ВРУ 2000.XXX.600 SMART (комп. 2 шт.)									+	+	YKV-PB-20-60
Панель ВА 88-35 к ВРУ-х хх.45.хх 36 ТИТАН (H=550) к-т 2 шт.	+					+					YKV-PVA-36-45-550
Панель ВА 88-35 к ВРУ-х хх.60.хх 36 ТИТАН (H=550) к-т 2 шт.		+		+			+		+		YKV-PVA-36-60-550
Панель ВА 88-35 к ВРУ-х хх.80.хх 36 ТИТАН (H=550) к-т 2 шт.			+		+			+		+	YKV-PVA-36-80-550
Панель ЛГ к ВРУ-х хх.45.хх 36 ТИТАН (H=50) к-т 2 шт.	+					+					YKV-PL-G-36-45-1-0
Панель ЛГ к ВРУ-х хх.45.хх 36 ТИТАН (H=100) к-т 2 шт.	+					+					YKV-PL-G-36-45-100
Панель ЛГ к ВРУ-х хх.45.хх 36 ТИТАН (H=150) к-т 2 шт.	+					+					YKV-PL-G-36-45-2-0
Панель ЛГ к ВРУ-х хх.45.хх 36 ТИТАН (H=200) к-т 2 шт.	+					+					YKV-PL-G-36-45-200
Панель ЛГ к ВРУ-х хх.45.хх 36 ТИТАН (H=300) к-т 2 шт.	+					+					YKV-PL-G-36-45-3-0
Панель ЛГ к ВРУ-х хх.45.хх 36 ТИТАН (H=400) к-т 2 шт.	+					+					YKV-PL-G-36-45-4-0
Панель ЛГ к ВРУ-х хх.45.хх 36 ТИТАН (H=500) к-т 2 шт.	+					+					YKV-PL-G-36-45-5-0
Панель ЛГ к ВРУ-х хх.45.хх 36 ТИТАН (H=600) к-т 2 шт.	+					+					YKV-PL-G-36-45-600
Панель ЛГ к ВРУ-х хх.60.хх 36 ТИТАН (H=50) к-т 2 шт.		+		+			+		+		YKV-PL-G-36-60-1-0
Панель ЛГ к ВРУ-х хх.60.хх 36 ТИТАН (H=100) к-т 2 шт.		+		+			+		+		YKV-PL-G-36-60-100
Панель ЛГ к ВРУ-х хх.60.хх 36 ТИТАН (H=150) к-т 2 шт.		+		+			+		+		YKV-PL-G-36-60-2-0
Панель ЛГ к ВРУ-х хх.60.хх 36 ТИТАН (H=200) к-т 2 шт.		+		+			+		+		YKV-PL-G-36-60-200
Панель ЛГ к ВРУ-х хх.60.хх 36 ТИТАН (H=300) к-т 2 шт.		+		+			+		+		YKV-PL-G-36-60-3-0
Панель ЛГ к ВРУ-х хх.60.хх 36 ТИТАН (H=400) к-т 2 шт.		+		+			+		+		YKV-PL-G-36-60-4-0
Панель ЛГ к ВРУ-х хх.60.хх 36 ТИТАН (H=500) к-т 2 шт.		+		+			+		+		YKV-PL-G-36-60-5-0
Панель ЛГ к ВРУ-х хх.60.хх 36 ТИТАН (H=600) к-т 2 шт.		+		+			+		+		YKV-PL-G-36-60-600
Панель ЛГ к ВРУ-х хх.80.хх 36 ТИТАН (H=50) к-т 2 шт.			+		+			+		+	YKV-PL-G-36-80-1-0
Панель ЛГ к ВРУ-х хх.80.хх 36 ТИТАН (H=100) к-т 2 шт.			+		+			+		+	YKV-PL-G-36-80-100
Панель ЛГ к ВРУ-х хх.80.хх 36 ТИТАН (H=150) к-т 2 шт.			+		+			+		+	YKV-PL-G-36-80-2-0
Панель ЛГ к ВРУ-х хх.80.хх 36 ТИТАН (H=200) к-т 2 шт.			+		+			+		+	YKV-PL-G-36-80-200
Панель ЛГ к ВРУ-х хх.80.хх 36 ТИТАН (H=300) к-т 2 шт.			+		+			+		+	YKV-PL-G-36-80-3-0
Панель ЛГ к ВРУ-х хх.80.хх 36 ТИТАН (H=400) к-т 2 шт.			+		+			+		+	YKV-PL-G-36-80-4-0
Панель ЛГ к ВРУ-х хх.80.хх 36 ТИТАН (H=500) к-т 2 шт.			+		+			+		+	YKV-PL-G-36-80-5-0
Панель ЛГ к ВРУ-х хх.80.хх 36 ТИТАН (H=600) к-т 2 шт.			+		+			+		+	YKV-PL-G-36-80-600
Панель ЛМА к ВРУ-х хх.45.хх 36 ТИТАН к-т 2 шт.	+					+					YKV-PL-0-36-45-0
Панель ЛМА к ВРУ-х хх.45.хх 36 ТИТАН (H=200) к-т 2 шт.	+					+					YKV-PL-0-36-45-200
Панель ЛМА к ВРУ-х хх.45.хх 36 ТИТАН (H=300) к-т 2 шт.	+					+					YKV-PL-0-36-45-300
Панель ЛМА к ВРУ-х хх.60.хх 36 ТИТАН к-т 2 шт.		+		+			+		+		YKV-PL-0-36-60-0
Панель ЛМА к ВРУ-х хх.60.хх 36 ТИТАН (H=200) к-т 2 шт.		+		+			+		+		YKV-PL-0-36-60-200
Панель ЛМА к ВРУ-х хх.60.хх 36 ТИТАН (H=300) к-т 2 шт.		+		+			+		+		YKV-PL-0-36-60-300
Панель ЛМА к ВРУ-х хх.80.хх 36 ТИТАН к-т 2 шт.			+		+			+		+	YKV-PL-0-36-80-0
Панель ЛМА к ВРУ-х хх.80.хх 36 ТИТАН (H=200) к-т 2 шт.			+		+			+		+	YKV-PL-0-36-80-200
Панель ЛМА к ВРУ-х хх.80.хх 36 ТИТАН (H=300) к-т 2 шт.			+		+			+		+	YKV-PL-0-36-80-300



Наименование аксессуара	ВРУ 1800 SMART					ВРУ 2000 SMART					Артикул
	450×450	600×450	800×450	600×600	800×600	450×450	600×450	800×450	600×600	800×600	
Панель монтажная 1650x412 SMART	+										YKV-PM-1650-412
Панель монтажная 1650x562 SMART		+		+							YKV-PM-1650-562
Панель монтажная 1650x762 SMART			+		+						YKV-PM-1650-762
Панель монтажная 1850x412 SMART						+					YKV-PM-1850-412
Панель монтажная 1850x562 SMART							+		+		YKV-PM-1850-562
Панель монтажная 1850x762 SMART								+		+	YKV-PM-1850-762
Панель монтажная 250x412 SMART (комп. 2 шт.)	+					+					YKV-PM-250-412
Панель монтажная 250x562 SMART (комп. 2 шт.)		+		+			+		+		YKV-PM-250-562
Панель монтажная 250x762 SMART (комп. 2 шт.)			+		+			+		+	YKV-PM-250-762
Панель монтажная 500x412 SMART (комп. 2 шт.)	+					+					YKV-PM-500-412
Панель монтажная 500x562 SMART (комп. 2 шт.)		+		+			+		+		YKV-PM-500-562
Панель монтажная 500x762 SMART (комп. 2 шт.)			+		+			+		+	YKV-PM-500-762
Панель оперативная поворотная SMART (H=300) 450	+					+					YKV-POP-300-450
Панель оперативная поворотная SMART (H=300) 600		+		+			+		+		YKV-POP-300-600
Панель оперативная поворотная SMART (H=300) 800			+		+			+		+	YKV-POP-300-800
Панель оперативная поворотная SMART (H=600) 450	+					+					YKV-POP-600-450
Панель оперативная поворотная SMART (H=600) 600		+		+			+		+		YKV-POP-600-600
Панель оперативная поворотная SMART (H=600) 800			+		+			+		+	YKV-POP-600-800
Перегородка 450x290 для ВРУ XXXXxXXXx450 SMART	+	+	+			+	+	+			YKV-P-450-290
Перегородка 450x440 для ВРУ XXXXxXXXx600 SMART				+	+				+	+	YKV-P-450-440
Пластина установочная SMART (комп. 2 шт.)	+	+	+	+	+	+	+	+	+	+	YKV-PU
Полка для ВРУ XXXXx450x450 (B=340) SMART	+					+					YKV-P-450-450
Полка для ВРУ XXXXx450xXXX (B=140) SMART	+					+					YKV-P-450-B140
Полка для ВРУ XXXXx450xXXX (B=200) SMART	+					+					YKV-P-450-B200
Полка для ВРУ XXXXx450xXXX (B=290) SMART	+					+					YKV-P-450-B290
Полка для ВРУ XXXXx600x450 (B=340) SMART		+					+				YKV-P-600-450
Полка для ВРУ XXXXx600x600 (B=490) SMART				+					+		YKV-P-600-600
Полка для ВРУ XXXXx600xXXX (B=140) SMART		+		+			+		+		YKV-P-600-B140
Полка для ВРУ XXXXx600xXXX (B=200) SMART		+		+			+		+		YKV-P-600-B200
Полка для ВРУ XXXXx600xXXX (B=290) SMART		+		+			+		+		YKV-P-600-B290
Полка для ВРУ XXXXx800x450 (B=340) SMART			+					+			YKV-P-800-450
Полка для ВРУ XXXXx800x600 (B=490) SMART					+					+	YKV-P-800-600
Полка для ВРУ XXXXx800xXXX (B=140) SMART			+		+			+		+	YKV-P-800-B140
Полка для ВРУ XXXXx800xXXX (B=200) SMART			+		+			+		+	YKV-P-800-B200
Полка для ВРУ XXXXx800xXXX (B=290) SMART			+		+			+		+	YKV-P-800-B290
Профиль поперечный 412 для ВРУ XXXXx450xXXX SMART	+					+					YKV-PP-412-450
Профиль поперечный 562 для ВРУ XXXXx600xXXX SMART		+		+			+		+		YKV-PP-562-600
Профиль поперечный 762 для ВРУ XXXXx800xXXX SMART			+		+			+		+	YKV-PP-762-800
Рама под панели ЛГ/ЛМА для ВРУ 1800x450xXXX (H=1750) SMART	+										YKV-RAMA-1800-450
Рама под панели ЛГ/ЛМА для ВРУ 1800x600xXXX (H=1750) SMART		+		+							YKV-RAMA-1800-600
Рама под панели ЛГ/ЛМА для ВРУ 1800x800xXXX (H=1750) SMART			+		+						YKV-RAMA-1800-800
Рама под панели ЛГ/ЛМА для ВРУ 2000x450xXXX (H=1950) SMART						+					YKV-RAMA-2000-450
Рама под панели ЛГ/ЛМА для ВРУ 2000x600xXXX (H=1950) SMART							+		+		YKV-RAMA-2000-600
Рама под панели ЛГ/ЛМА для ВРУ 2000x800xXXX (H=1950) SMART								+		+	YKV-RAMA-2000-800



Наименование аксессуара	ВРУ 1800 SMART					ВРУ 2000 SMART					Артикул
	450×450	600×450	800×450	600×600	800×600	450×450	600×450	800×450	600×600	800×600	
Рейка боковая для ВРУ XXXXхXXXх450 SMART (комп. 2 шт.)	+	+	+			+	+	+			YKV-RB-450
Рейка боковая для ВРУ XXXXхXXXх600 SMART (комп. 2 шт.)				+	+				+	+	YKV-RB-600
Рейка поперечная 412 для ВРУ XXXXх450хXXX SMART	+					+					YKV-RP-412-450
Рейка поперечная 562 для ВРУ XXXXх600хXXX SMART		+		+			+		+		YKV-RP-562-600
Рейка поперечная 762 для ВРУ XXXXх800хXXX SMART			+		+			+		+	YKV-RP-762-800
Рейка поперечная двухрядная 412 SMART (комп. 2 шт.)	+					+					YKV-RPD-412-450
Рейка поперечная двухрядная 562 SMART (комп. 2 шт.)		+		+			+		+		YKV-RPD-562-600
Рейка поперечная двухрядная 762 SMART (комп. 2 шт.)			+		+			+		+	YKV-RPD-762-800
Рейка поперечная однорядная 412 SMART (комп. 2 шт.)	+					+					YKV-RPO-412-450
Рейка поперечная однорядная 562 SMART (комп. 2 шт.)		+		+			+		+		YKV-RPO-562-600
Рейка поперечная однорядная 762 SMART (комп. 2 шт.)			+		+			+		+	YKV-RPO-762-800
Уголок для оборудования 450 SMART (комп. 2 шт.)	+	+	+			+	+	+			YKV-UO-450
Уголок для оборудования 600 SMART (комп. 2 шт.)				+	+				+	+	YKV-UO-600
Цоколь ВРУ хх.45.45 IP31 ТИТАН	+					+					YKV10-TS-450-450-31
Цоколь ВРУ хх.60.45 IP31 ТИТАН		+					+				YKV10-TS-600-450-31
Цоколь ВРУ хх.60.60 IP31 ТИТАН				+					+		YKV10-TS-600-600-31
Цоколь ВРУ хх.80.45 IP31 ТИТАН			+					+			YKV10-TS-800-450-31
Цоколь ВРУ хх.80.60 IP31 ТИТАН					+					+	YKV10-TS-800-600-31
Цоколь ВРУ хх.45.45 IP54 ТИТАН	+					+					YKV10-TS-450-450-54
Цоколь ВРУ хх.60.45 IP54 ТИТАН		+					+				YKV10-TS-600-450-54
Цоколь ВРУ хх.60.60 IP54 ТИТАН				+					+		YKV10-TS-600-600-54
Цоколь ВРУ хх.80.45 IP54 ТИТАН			+					+			YKV10-TS-800-450-54
Цоколь ВРУ хх.80.60 IP54 ТИТАН					+					+	YKV10-TS-800-600-54

# Корпуса металлические прочие

## Крупногабаритные сборно-разборные металлокорпуса КСРМ

Применяются для сборки низковольтных комплектных устройств: главных распределительных щитов, вводно-распределительных устройств, шкафов управления и автоматики.

Имеют сборно-разборный абсолютно симметричный каркас из перфорированного профиля, к которому крепятся дверь, боковые панели, задняя стенка, крыша и цоколь. Внутри корпуса можно устанавливать различные комплектующие: монтажные панели, опорные рейки, планки, уголки, DIN-рейки и т.п. для последующего крепления к ним электроаппаратов, сборных шин, электромонтажных изделий и принадлежностей.



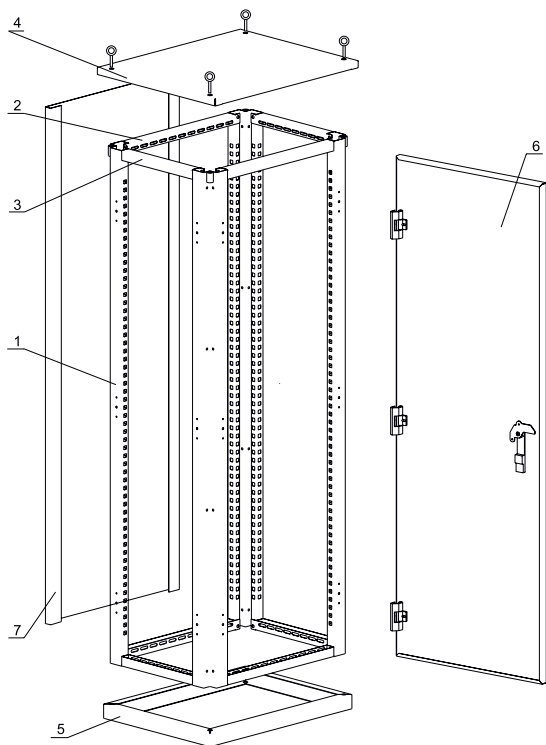
### Преимущества

- Универсальная конструкция.
- Перенавешивание двери на любую сторону.
- Соединение корпусов в блоки.
- Повышенная антикоррозийная стойкость.
- Высококачественное наружное покрытие.
- Набор дополнительных аксессуаров.
- Высокая технологичность и простота сборки.
- Удобство монтажа, транспортировки и хранения.
- Высокий уровень электробезопасности.

### Технические характеристики

Вид установки	напольный
Номинальный ток	630 А
Толщина металла	1,4 мм
Тип покрытия	порошковое, шагрень
Цвет	RAL 7035
Степень защиты	IP31
Угол открытия двери	160°
Тип применяемых аппаратов	любой

## Особенности конструкции



- 1 – Вертикальные оцинкованные стойки – 4 шт.
- 2 – Фасадные стяжки – 4 шт.
- 3 – Боковые стяжки – 4 шт.
- 4 – Крыша – 1 шт.
- 5 – Цоколь – 1 шт.
- 6 – Дверь – 1 шт.
- 7 – Задняя стена – 1 шт.

### Комплектность отдельных элементов (мест)

#### Место 1

Вертикальные стойки.

#### Место 2

Крыша, цоколь, боковые и фасадные стяжки, замок, петли, метизы, паспорт и инструкция по сборке.

#### Место 3

Дверь, задняя стенка.

## Расшифровка обозначений

### НСРМ 16.6.4-1-36 УХЛ3 IP31

**НСРМ** – крупногабаритный сборно-разборный металлокорпус

- 16** – высота, дм
- 6** – ширина, дм
- 4** – глубина, дм
- 1** – номер модификации
- 3** – тип покрытия
  - 3** – ЭПК/шагрень
- 6** – цвет краски
  - 6** – RAL 7035

**УХЛ3** – климатическое исполнение по ГОСТ 15150

**IP31** – степень защиты по ГОСТ 14254

### Боковая панель 16.4-36

**Боковая панель 16.4** – типоразмер

- 16** – высота, дм
- 4** – глубина, дм
- 3** – тип покрытия
  - 3** – ЭПК/шагрень
- 6** – цвет краски
  - 6** – RAL 7035