

Выключатели-разъединители трехпозиционные ВРТ-63

НОВИНКА

Трехпозиционный ВРТ-63 предназначен для коммутации смешанных активных и индуктивных нагрузок в цепях переменного тока напряжением до 400 В частотой 50 Гц. Допускается использование в сетях постоянного тока напряжением не более 48 В.

Область применения ВРТ-63 – учетно-распределительное оборудование жилых и общественных зданий и сооружений, где предусматривается возможность оперативного отключения от сети отдельных групп потребителей электроэнергии. Может применяться для оперативного переключения с основной сети на бытовой электрогенератор в системах АВР и управления реверсированием маломощных электродвигателей.



Преимущества

- Оперативное включение и выключение электрических цепей.
- Проведение тока в нормальном режиме.
- Выдерживает ток короткого замыкания в течение 1 сек.
- Три фиксированных положения рукоятки I-0-II.
- Удобный монтаж/демонтаж без использования инструментов (для конструктива 50А и 63А).

- Положение рукоятки является индикатором состояния контактов: среднее положение означает состояние «Откл».
- Электрическая износостойкость — 10 000 циклов включения-отключения.
- Увеличенная прочность в зоне присоединения проводников за счет дополнительных заклепок и монолитной лицевой панели.
- Современный дизайн и гравировка логотипа на боковых сторонах корпуса.

Особенности конструкции



Фирменный и лаконичный дизайн, защищенный патентом. Гравировка логотипом боковых сторон защищает от подделки.



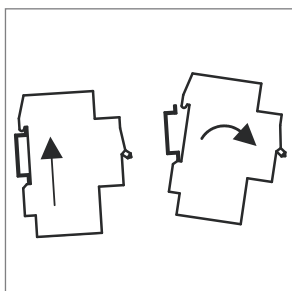
Монолитная лицевая панель увеличивает прочность корпуса в зоне присоединения проводников и минимизирует риски «расхождения» корпуса при затяжке винтов.



Насечки на контактных зажимах снижают тепловые потери и увеличивают механическую устойчивость соединения.







Эргономичный дизайн рукоятки включения/выключения облегчает процесс коммутации. Ребристая поверхность исключает соскальзывание пальцев.



Удобный монтаж/демонтаж без использования инструментов (для конструктива 50А и 63А).

Ассортимент

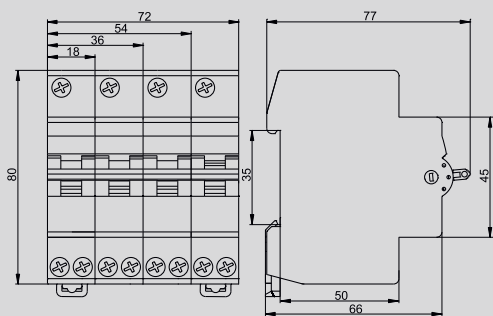
	Наименование	Номинальный ток, А	Износостойкость, циклов В-О	Количество в упаковке, шт.		Артикул
				групповой	транспортной	
	BPT-63 1P 16A IEK	16	30000	12	144	MPR10-1-016
	BPT-63 1P 25A IEK	25	30000	12	144	MPR10-1-025
	BPT-63 1P 32A IEK	32	30000	12	144	MPR10-1-032
	BPT-63 1P 40A IEK	40	30000	12	144	MPR10-1-040
	BPT-63 1P 50A IEK	50	30000	12	144	MPR10-1-050
	BPT-63 1P 63A IEK	63	30000	12	144	MPR10-1-063
	BPT-63 2P 16A IEK	16	30000	6	72	MPR10-2-016
	BPT-63 2P 25A IEK	25	30000	6	72	MPR10-2-025
	BPT-63 2P 32A IEK	32	30000	6	72	MPR10-2-032
	BPT-63 2P 40A IEK	40	30000	6	72	MPR10-2-040
	BPT-63 2P 50A IEK	50	30000	6	72	MPR10-2-050
	BPT-63 2P 63A IEK	63	30000	6	72	MPR10-2-063
	BPT-63 3P 16A IEK	16	30000	4	48	MPR10-3-016
	BPT-63 3P 25A IEK	25	30000	4	48	MPR10-3-025
	BPT-63 3P 32A IEK	32	30000	4	48	MPR10-3-032
	BPT-63 3P 40A IEK	40	30000	4	48	MPR10-3-040
	BPT-63 3P 50A IEK	50	30000	4	48	MPR10-3-050
	BPT-63 3P 63A IEK	63	30000	4	48	MPR10-3-063
	BPT-63 4P 16A IEK	16	30000	3	36	MPR10-4-016
	BPT-63 4P 25A IEK	25	30000	3	36	MPR10-4-025
	BPT-63 4P 32A IEK	32	30000	3	36	MPR10-4-032
	BPT-63 4P 40A IEK	40	30000	3	36	MPR10-4-040
	BPT-63 4P 50A IEK	50	30000	3	36	MPR10-4-050
	BPT-63 4P 63A IEK	63	30000	3	36	MPR10-4-063

Технические характеристики

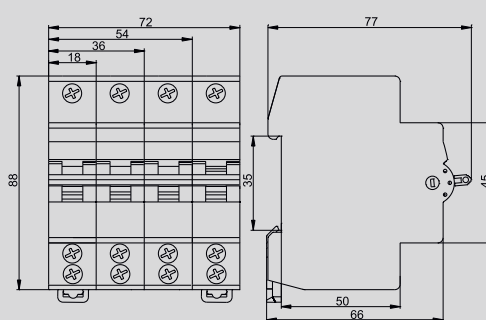
Соответствует стандартам	ГОСТ Р50342-99, ТУ 2000 АГИЕ.641.235.003
Номинальное напряжение частотой 50 Гц, В	230/400
Номинальный ток I_n , А	162532405063
Напряжение постоянного тока, В/полюс	48
Номинальное импульсное выдерживаемое напряжение, U_{imp} , В	4000
Число полюсов	1, 2, 3, 4
Условия эксплуатации	УХЛ4
Степень защиты выключателя	IP20
Механическая износостойкость, циклов В-О, не менее	30000
Электрическая износостойкость, циклов В-О, не менее	10000
Категория применения	АС 22В
Максимальное сечение присоединяемых проводов, мм ²	10
Масса одного полюса, кг	0,07
Гарантийный срок эксплуатации, лет, со дня продажи потребителю	5

Габаритные размеры

для исполнений $I_n = 16; 25; 32; 40$ А



Размеры для исполнений $I_n = 50; 63$ А



Предохранители-разъединители с индикацией ПР и плавкие вставки цилиндрические ПВЦ

Предохранители-разъединители ПР и плавкие вставки ПВЦ IEK® предназначены для защиты кабельных линий, а также бытового и промышленного оборудования от перегрузок и коротких замыканий.



Преимущества

- Экономичность (стоимость плавкой вставки гораздо ниже стоимости автоматического выключателя).
- Повышенная надежность срабатывания благодаря простой конструкции.
- Полное соответствие ГОСТ Р МЭК 60269-1-2010 и ГОСТ Р 50030.3-2012.