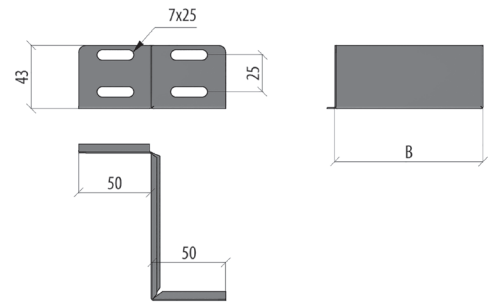


## ПЕРЕХОДНИК УПРОЩЕННЫЙ БАЗОВОЙ СЕРИИ

### PDP(L)

Используется для соединения секций кабельного лотка с различной шириной основания.

Единица измерения: шт. (штука). Кратность: 1 шт.



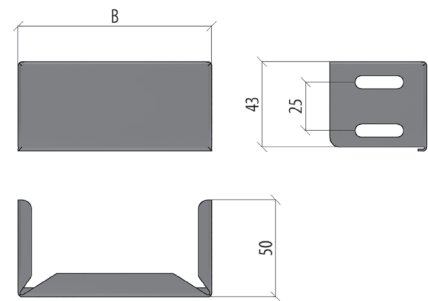
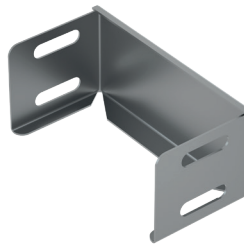
Артикул	Наименование	B	S	T	SZ	RAL
PDP50-50	Переходник упрощенный правый 50x50 мм	50	0,80	0,03	L05125	L016180
PDP50-100	Переходник упрощенный правый 50x100 мм	100	0,80	0,05	L04329	L011107
PDP50-200	Переходник упрощенный правый 50x200 мм	200	0,80	0,09	L04341	L011106
PDP50-300	Переходник упрощенный правый 50x300 мм	300	0,80	0,13	L04342	L017814
PDL50-50	Переходник упрощенный левый 50x50 мм	50	0,80	0,03	L04850	L07288
PDL50-100	Переходник упрощенный левый 50x100 мм	100	0,80	0,05	L04149	L017949
PDL50-200	Переходник упрощенный левый 50x200 мм	200	0,80	0,09	L04150	L017950
PDL50-300	Переходник упрощенный левый 50x300 мм	300	0,80	0,13	L04151	L017951

## ЗАГЛУШКА ЛОТКА БАЗОВОЙ СЕРИИ

### ZU

Используется для завершения кабельной трассы. Устанавливается в торец лотка.

Единица измерения: шт. (штука). Кратность: 1 шт.

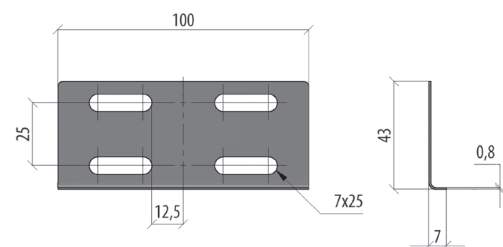
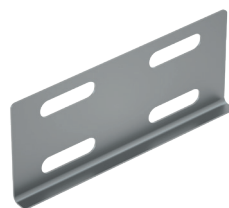


Артикул	Наименование	B	S	T	SZ	RAL
ZU50-50	Заглушка лотка 50x50 мм	100	0,80	0,06	L00413	L06095
ZU50-100	Заглушка лотка 50x100 мм	100	0,80	0,08	L00412	L02952
ZU50-150	Заглушка лотка 50x150 мм	150	0,80	0,10	L00413	L06095
ZU50-200	Заглушка лотка 50x200 мм	200	1,00	0,15	L00414	L010804
ZU50-300	Заглушка лотка 50x300 мм	300	1,00	0,21	L00415	L05152
ZU50-400	Заглушка лотка 50x400 мм	400	1,00	0,26	L00416	L010805

## СОЕДИНИТЕЛЬНАЯ ПЛАСТИНА ДЛЯ ЛИСТОВОГО ЛОТКА С ВЫСОТОЙ БОРТА 50 ММ БАЗОВОЙ СЕРИИ

### SP1

Используется для соединения секций лотка в местах разрезов. Единица измерения: шт. (штука). Кратность: 1 шт.



Артикул	Наименование	T	SZ	RAL
SP1	Соединительная пластина 50 (0,8 мм)	0,03	L00401	L06197

**SZ** – оцинковка по методу Сэндзимира  
**HD** – горячий цинк

**RAL** – покраска в цвет палитры RAL  
**INOX** – нержавеющая сталь

**H** – высота, мм  
**A** – исходная ширина, мм

**B** – ширина перехода, мм  
**L** – длина, мм

**S** – толщина, мм  
**T** – вес за ед. изм., кг