

Подключение и настройка адаптера VZ-30

Адаптер VZ-30 предназначен для подключения аналоговых 4-х проводных мониторов Slinex к цифровым многоквартирным системам типа xVoice, LaskoMex и т.д.

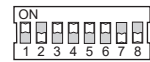
Для правильной работы адаптера требуется настройка номера квартиры с помощью перемычек на плате адаптера. Перемычки пронумерованы цифрами от 1 до 8. При этом номер квартиры может быть выставлен в диапазоне от 1 до 255 следующим способом: предположим что 61 это номер квартиры, который требуется выставить с помощью переключателей. Начинаем делить число 61 последовательно на 2, записывая внизу остаток от деления:

$$61/2 = 30$$

$$\begin{array}{r} 30/2 = 15 \\ 15/2 = 7 \\ 7/2 = 3 \\ 3/2 = 1 \end{array}$$

↓ ↓ ↓ ↓ ↓

1 0 1 1 1 1



Положение переключателей для установки номера квартиры 61

Записываем полученные остатки от деления - 101111 и выставляем соответствующие единицам переключатели в положение ON. В результате будем иметь положение переключателей как на рисунке справа.

Ниже приведены примеры установки переключателей для первых 25 квартир:

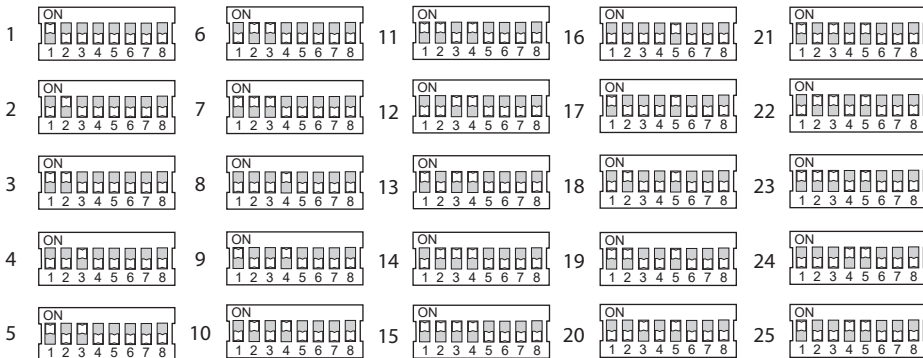
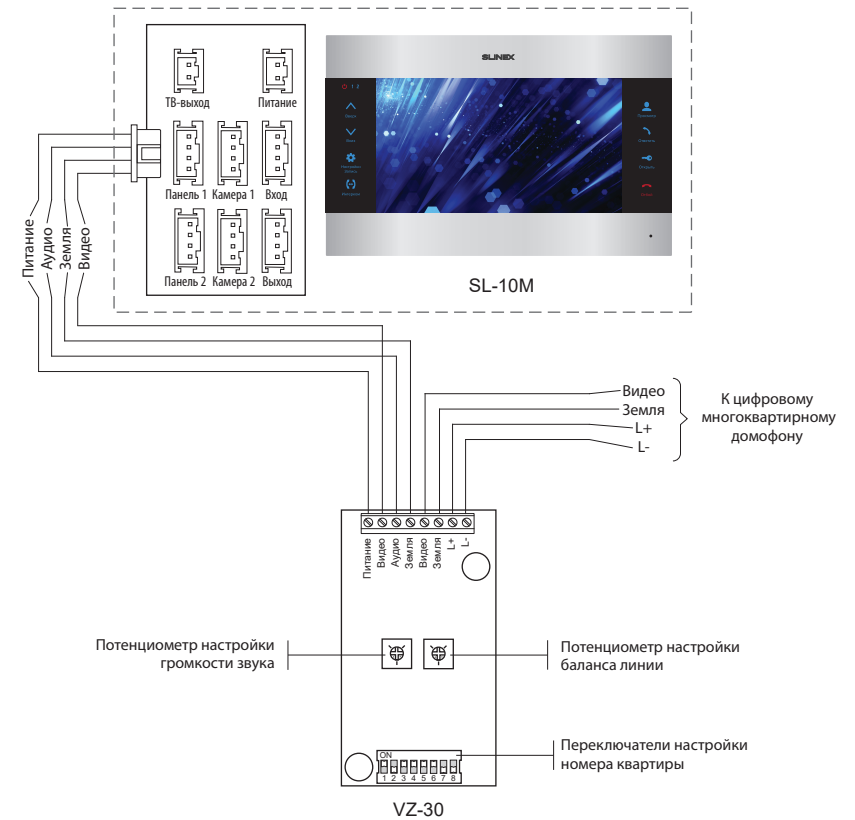


Схема подключения адаптера VZ-30



Потенциометром настройки баланса линии нужно добиться стабильного прихода вызовов с многоквартирной цифровой системы, а также снятия трубки и открытия замка с монитора.