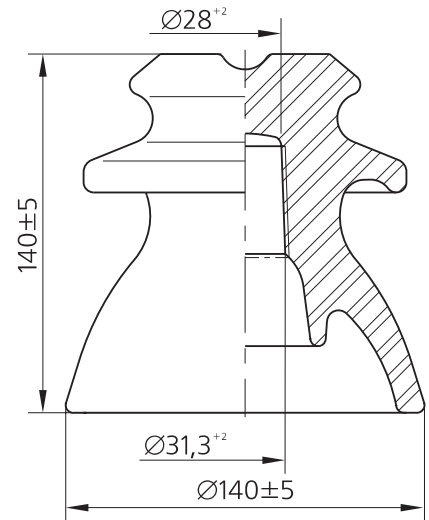


## Изолятор фарфоровый линейный штыревой ШФ10Г

Соответствует требованиям ТУ 3493-133-00111120-96.

Напряжение не менее	пробивное в изоляционной среде	кВ	160
	выдерживаемое 50 Гц (в сухом состоянии)	кВ	65
	выдерживаемое 50 Гц (под дождем)	кВ	42
	выдерживаемое импульсное	кВ	100
Среднегодовой уровень отказов		отн. ед./год	0,0007
Длина пути утечки, не менее		мм	256
Механич. разрушающая нагрузка при изгибе, не менее		кН	12,5
Масса		кг	1,9



## Изолятор фарфоровый линейный штыревой ШФ20Г

Существуют три модификации изолятора по способу его крепления: с полиэтиленовой втулкой, с резьбой из композитного материала, соответствующей требованиям стандарта SFS (Финляндия), и BS – маленькая головка (Великобритания).

Соответствует требованиям ТУ 3493-170-00111120-2000.

Напряжение не менее	пробивное в изоляционной среде	кВ	180
	выдерживаемое 50 Гц (в сухом состоянии)	кВ	85
	выдерживаемое 50 Гц (под дождем)	кВ	65
	выдерживаемое импульсное	кВ	135
Среднегодовой уровень отказов		отн. ед./год	0,0005
Длина пути утечки		мм	400
Механич. разрушающая нагрузка при изгибе, не менее		кН	13
Масса		кг	3,2

