

93

Перв. примен.

Справ. №

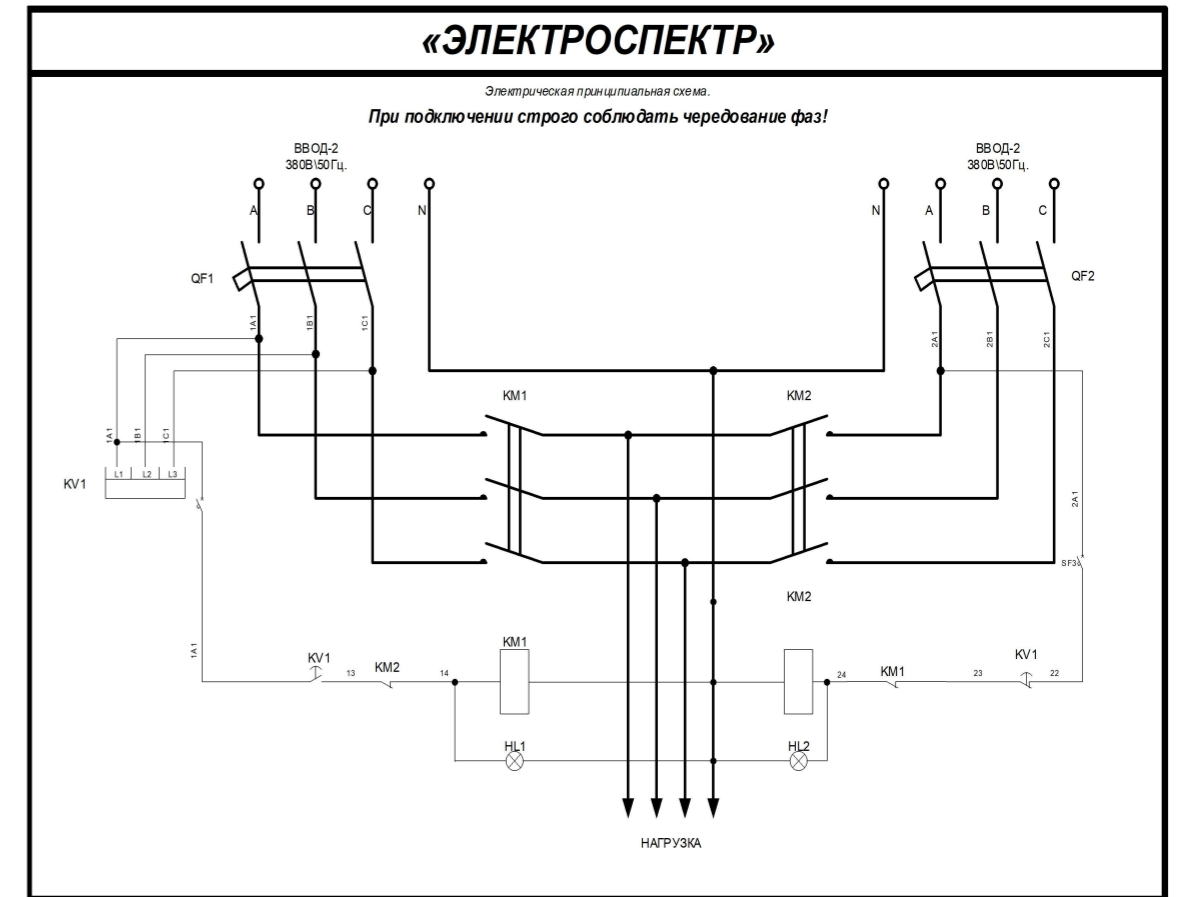
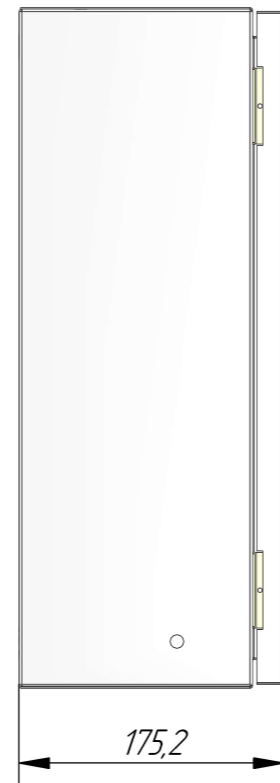
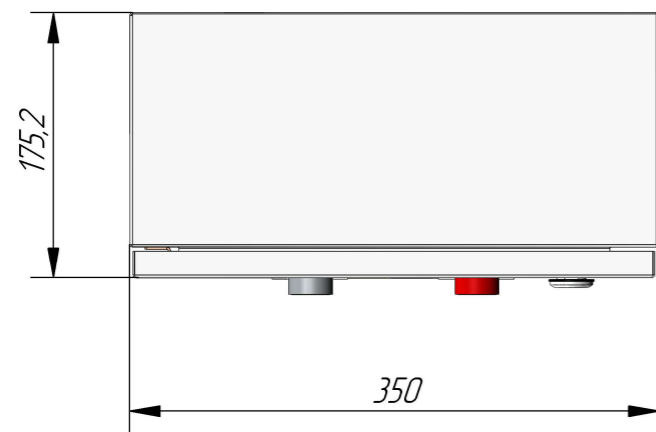
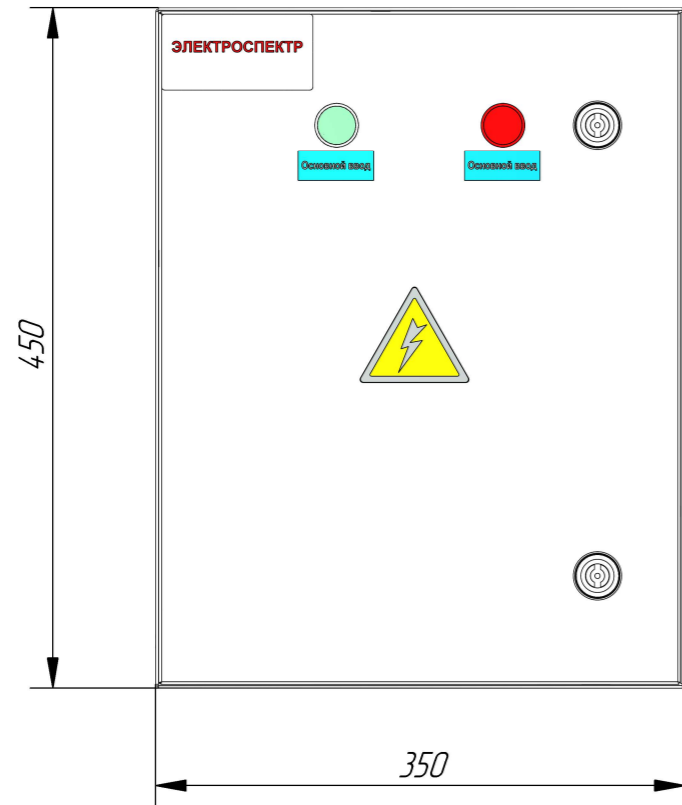
Подп. и дата

Инд. № дубл.

Взам. инв. №

Подп. и дата

Инд. № подл.



Артикул	Наименование	Номинальный ток вводного автоматического выключателя- А
_VGR212087	ВРУ ЩАП 43 54 УХЛ4	63
_VGR212080	ВРУ ЩАП 33 54УХЛ4	40
_VGR212079	ВРУ ЩАП 23 54УХЛ4	25
_VGR215423	ВРУ ЩАП 12 54УХЛ4	25

Изм.	Лист	№ докум.	Подп.	Дата	СБ		
Разраб.		Киришин		08.04.2024	Шкаф автоматического переключения По умолчанию Сборочный чертёж		
Проб.				08.04.2024			
Т. контр.				08.04.2024			
Н. контр.				08.04.2024			
Утв.				08.04.2024	Лит.	Масса	Масштаб
					01	5.44	1:5
					Лист 1	Листов 4	

93

Перв. примен.

Справ. №

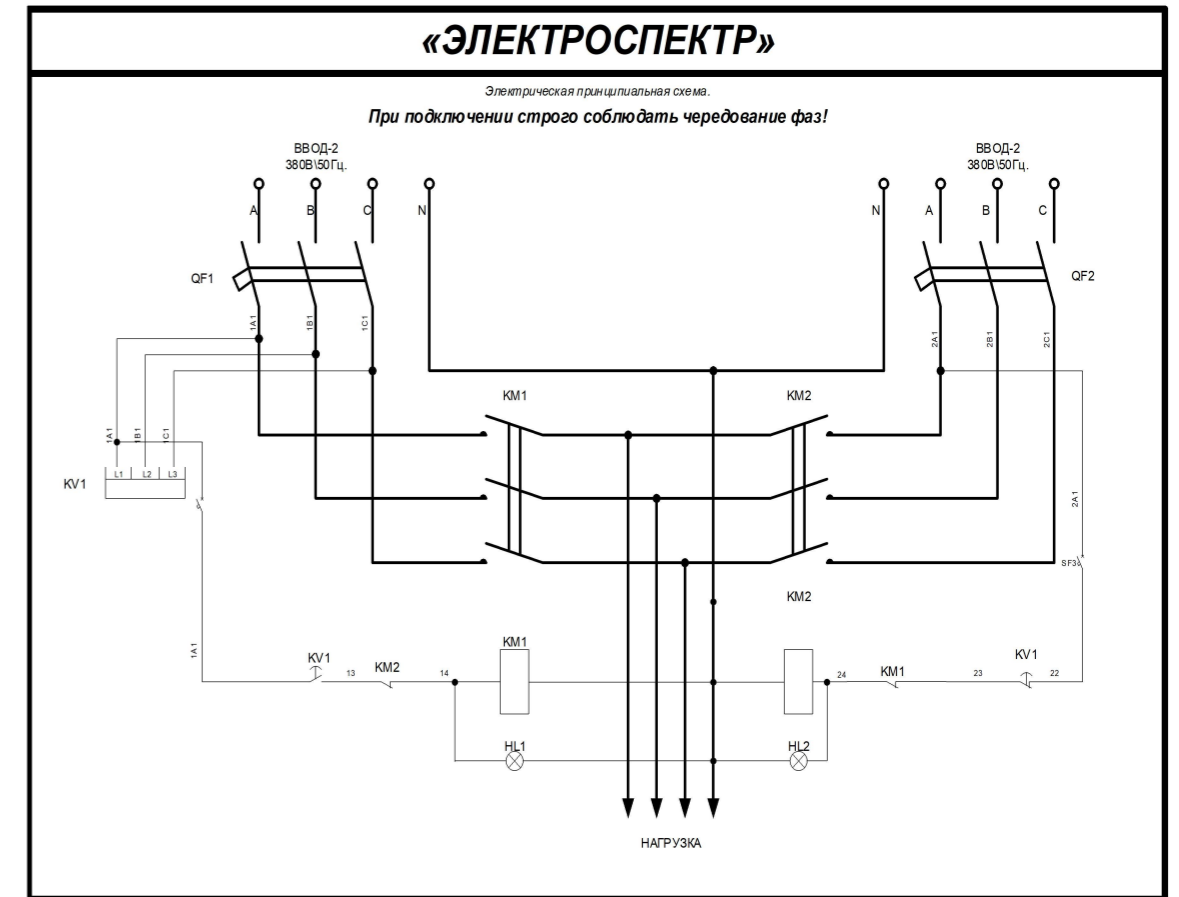
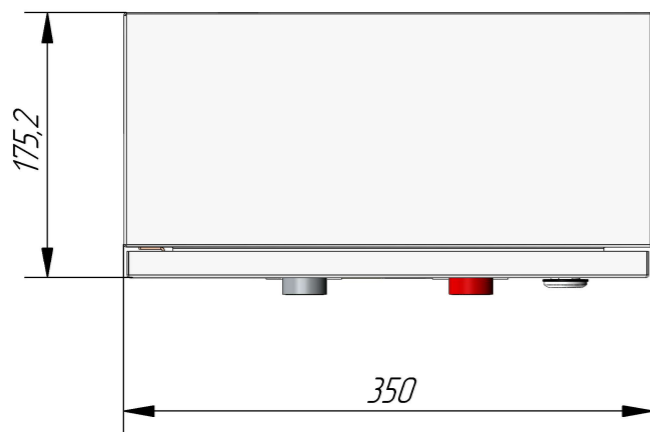
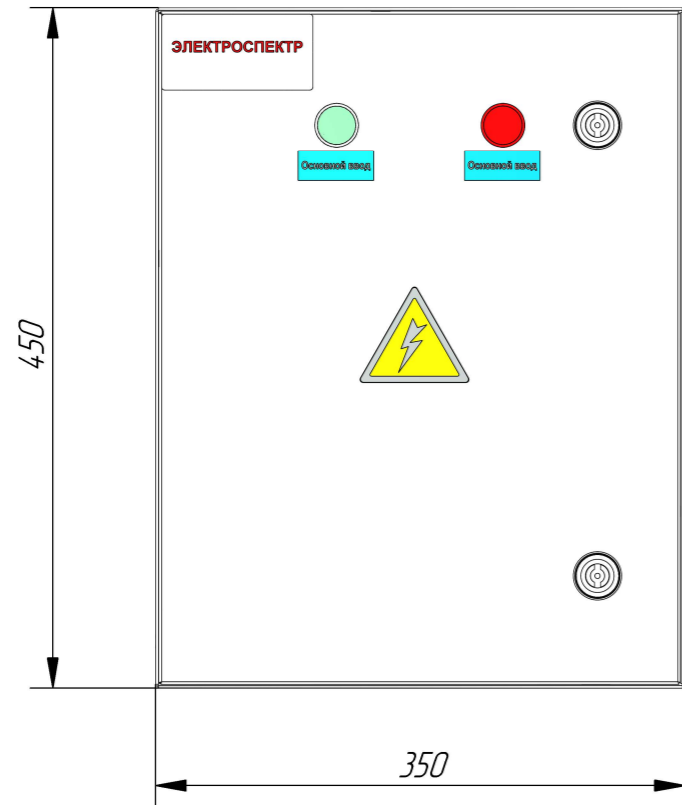
Подп. и дата

Инд. № дубл.

Взам. инв. №

Подп. и дата

Инд. № подл.



Артикул	Наименование	Номинальный ток вводного автоматического выключателя- А
_VG212087	ВРУ ЩАП 43 31 УХЛ4	63
_VG212080	ВРУ ЩАП 33 31УХЛ4	40
_VG212079	ВРУ ЩАП 23 31УХЛ4	25
_VG215423	ВРУ ЩАП 12 31УХЛ4	25

					СБ			
Изм.	Лист	№ докум.	Подп.	Дата	Щкаф автоматического переключения  По умолчанию Сборочный чертёж	Лит.	Масса	Масштаб
Разраб.		Киришин		08.04.2024		О <sub>1</sub>	5.44	1:5
Проб.				08.04.2024				
Т. контр.				08.04.2024		Лист 2	Листов 4	
Н. контр.				08.04.2024				
Утв.				08.04.2024				

93

Перв. примен.

Справ. №

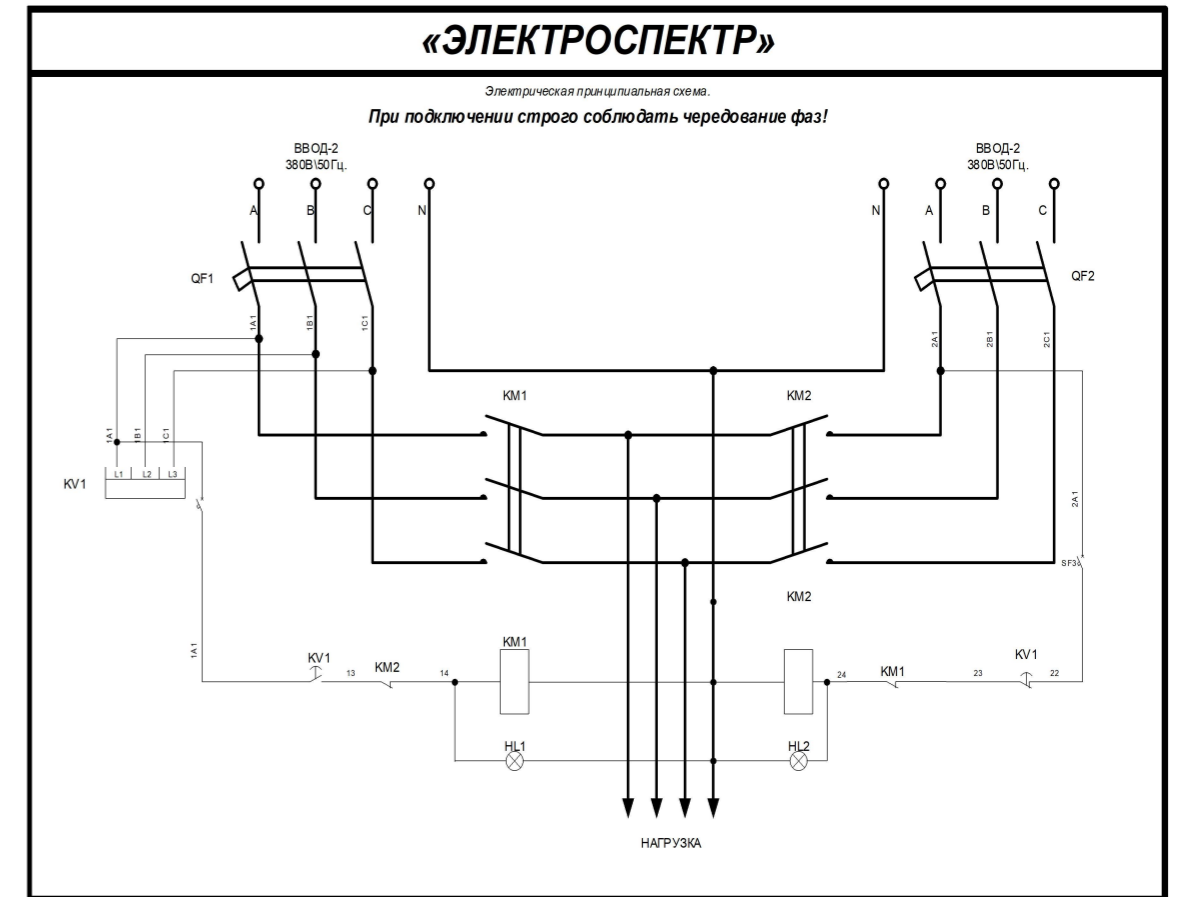
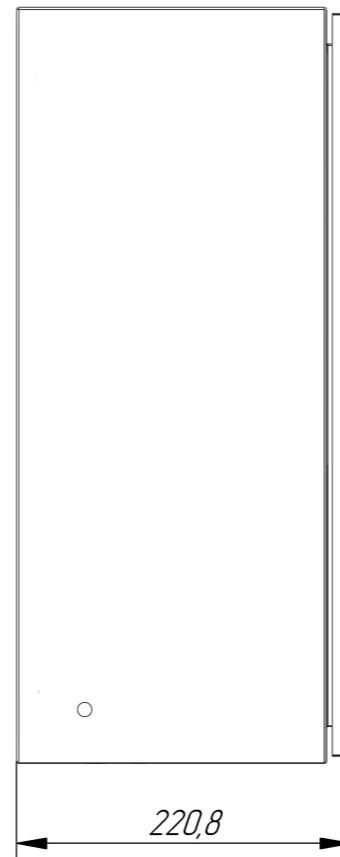
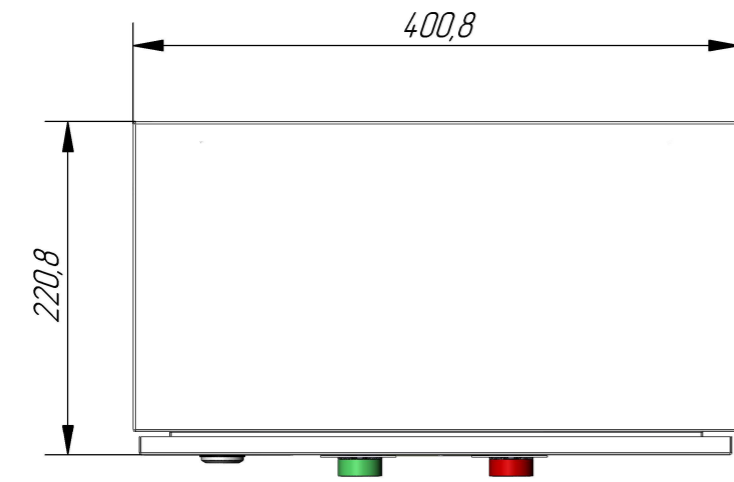
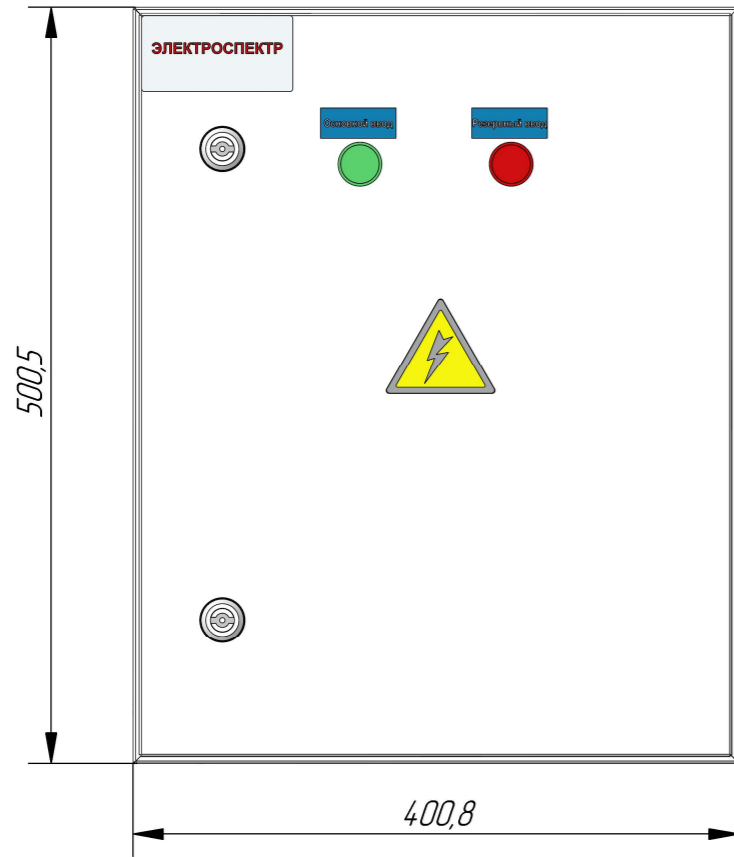
Подп. и дата

Инд. № дубл.

Взам. инд. №

Подп. и дата

Инд. № подл.



Артикул	Наименование	Номинальный ток вводного автоматического выключателя- А
_VG212091	ВРУ ЩАП 63 31УХЛ4	160
_VG212088	ВРУ ЩАП 53 31УХЛ4	100

					СБ			
Изм.	Лист	№ докум.	Подп.	Дата	Шкаф автоматического переключения			
Разраб.		Кирюшин		08.04.2024	_VG212088_ВРУ ЩАП 53 31УХЛ4 Сборочный чертеж	Лит.	Масса	Масштаб
Проб.				08.04.2024		О1	7.38	1:5
Т. контр.				08.04.2024		Лист 3		Листов 4
Н. контр.				08.04.2024				
Утв.				08.04.2024				

93

Перв. примен.

Справ. №

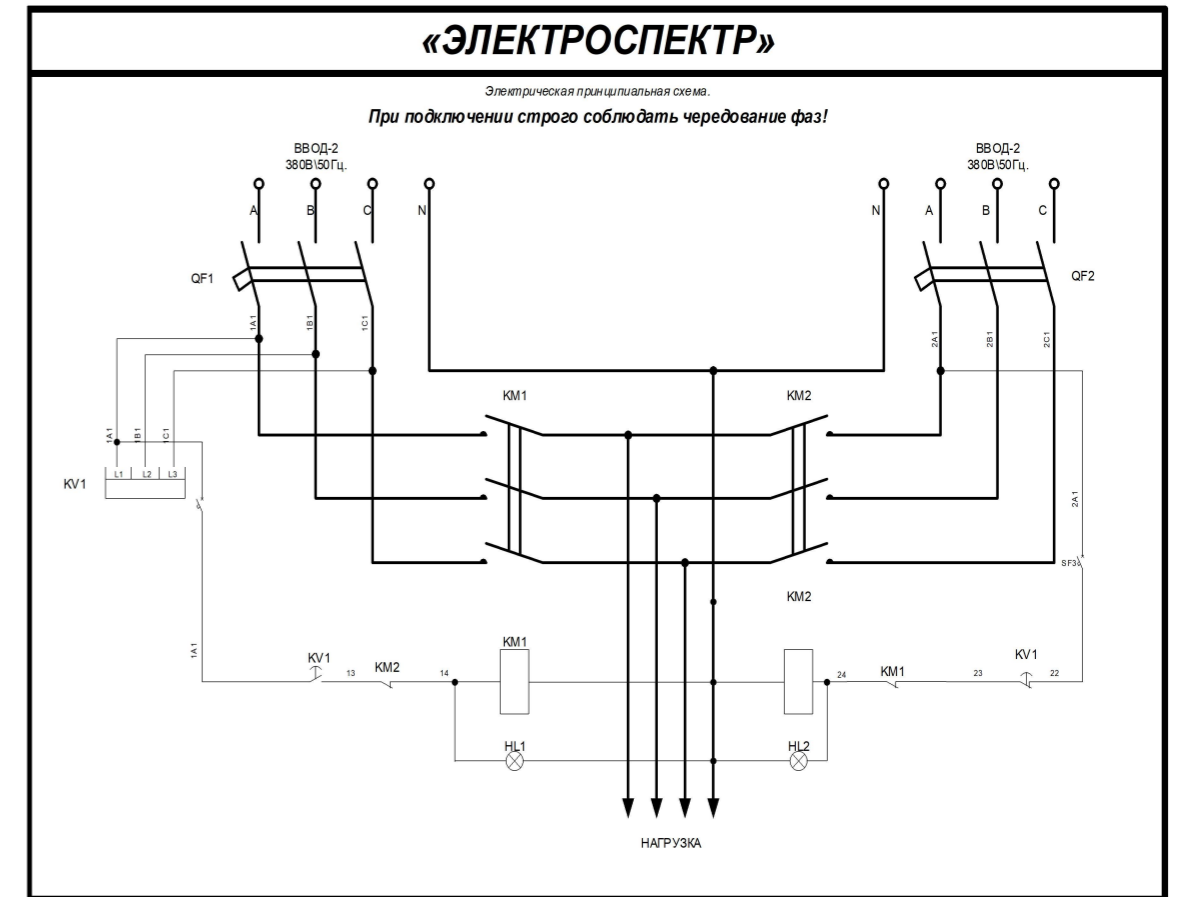
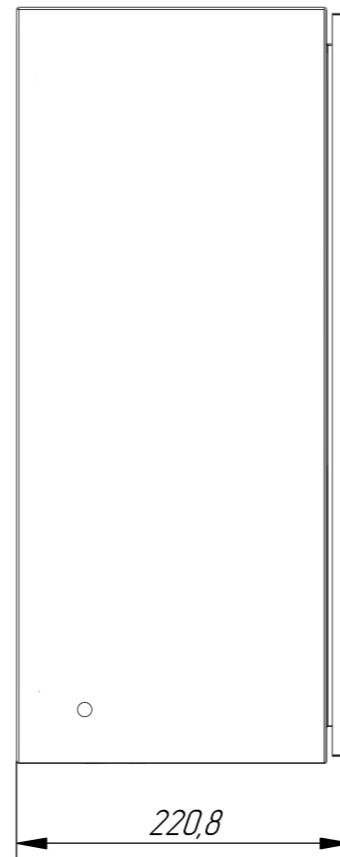
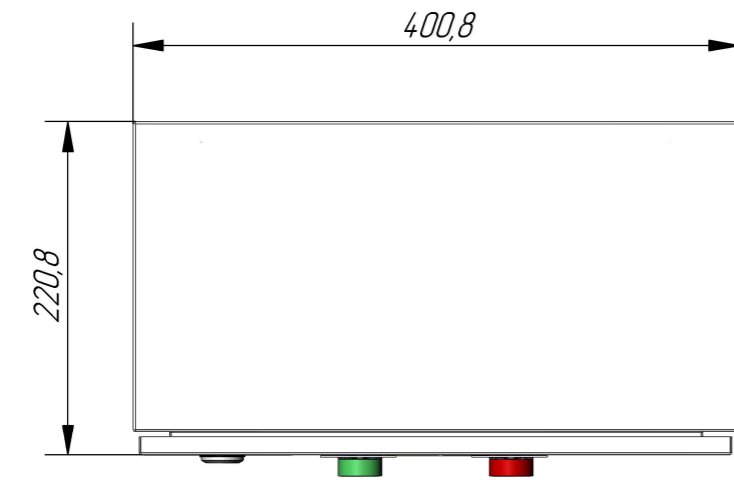
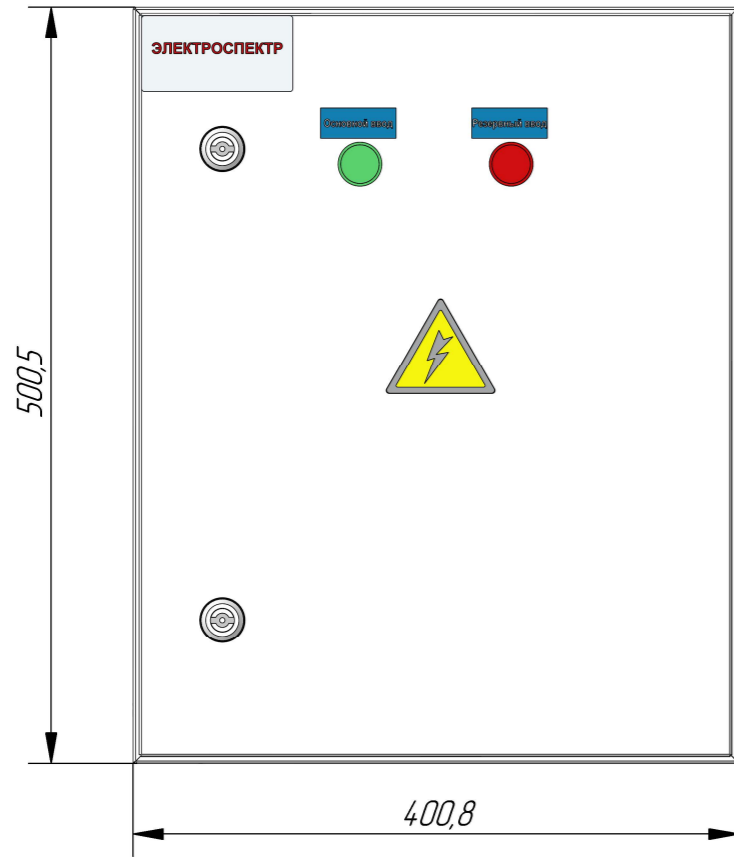
Подп. и дата

Инд. № дубл.

Взам. инд. №

Подп. и дата

Инд. № подл.



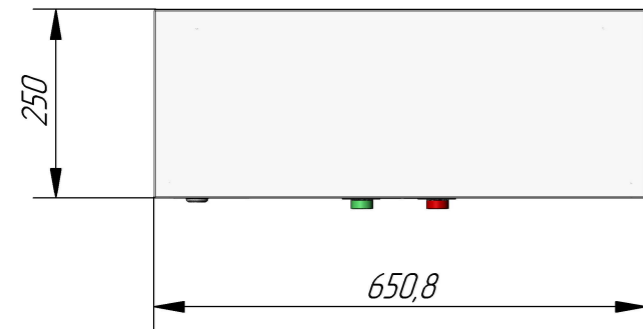
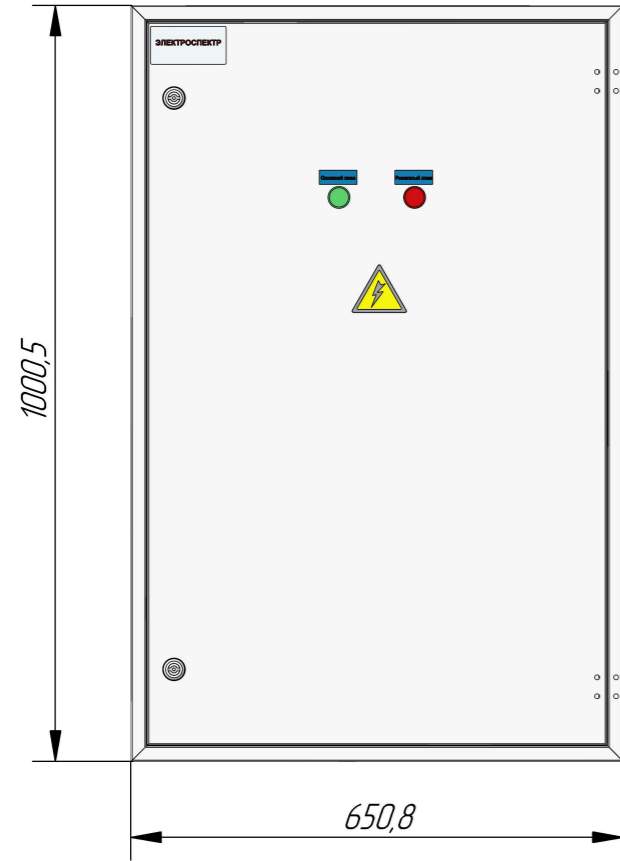
Артикул	Наименование	Номинальный ток вводного автоматического выключателя- А
_VGR212091	ВРУ ЩАП 63 54УХЛ4	160
_VGR212088	ВРУ ЩАП 53 54УХЛ4	100

					СБ			
Изм.	Лист	№ докум.	Подп.	Дата	Шкаф автоматического переключения			
Разраб.		Кирюшин		08.04.2024	_VGR212088_ВРУ ЩАП 53 31УХЛ4	Лит.	Масса	Масштаб
Пров.				08.04.2024				
Т. контр.				08.04.2024	Сборочный чертеж			
Н. контр.				08.04.2024				
Утв.				08.04.2024				
						Лист 4	Листов 5	

93

Перв. примен.

Справ. №



Подп. и дата

Инв. № дубл.

Взам. инв. №

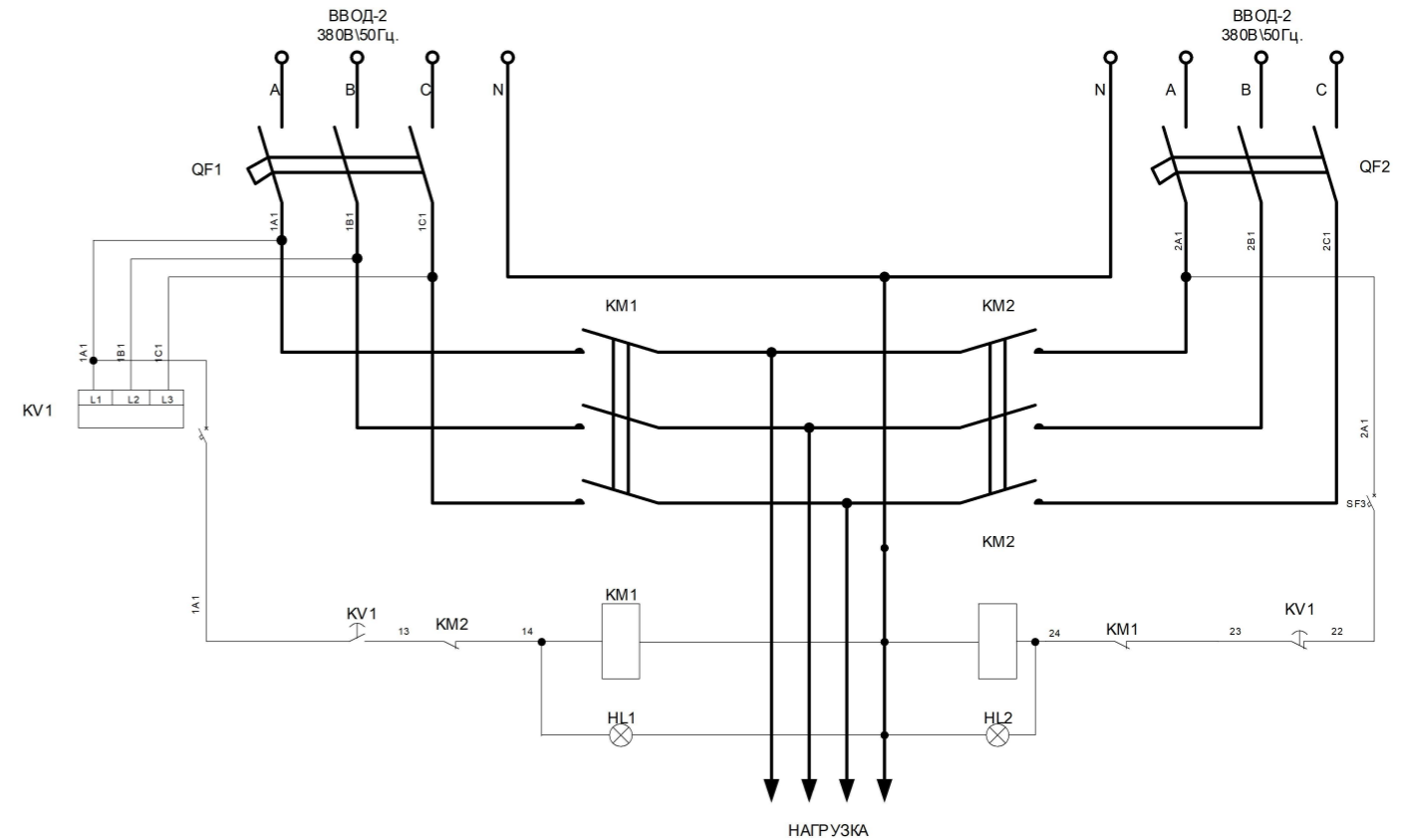
Подп. и дата

Инв. № подл.

# «ЭЛЕКТРОСПЕКТР»

Электрическая принципиальная схема.

При подключении строго соблюдать чередование фаз!



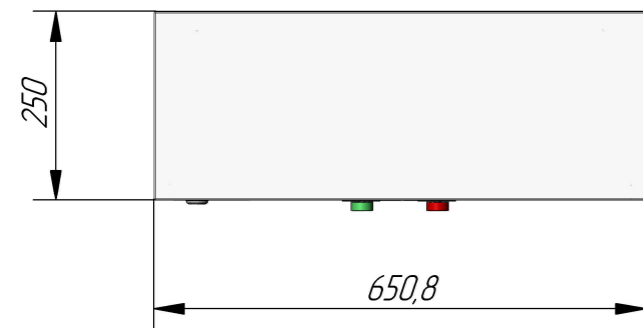
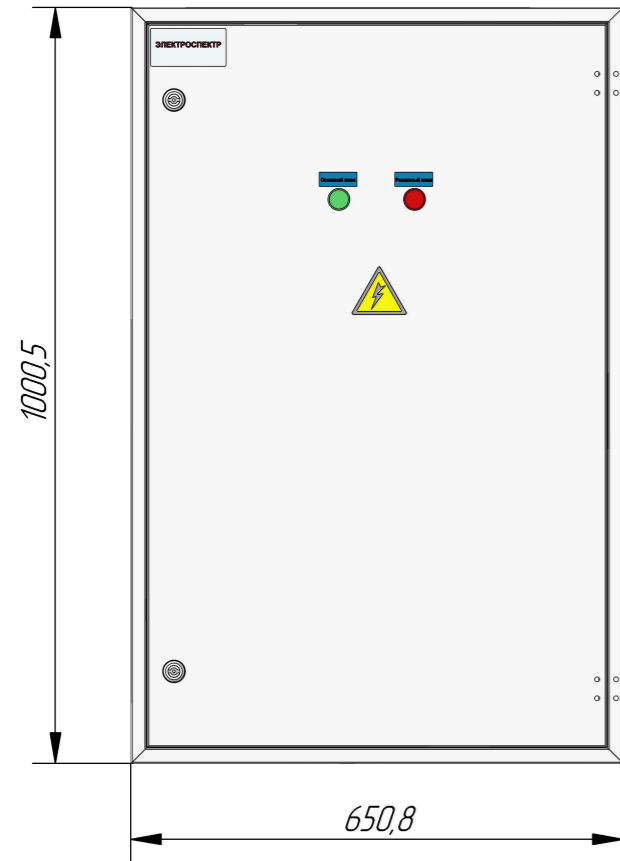
Артикул	Наименование	Номинальный ток вводного автоматического выключателя- А
_VG212091	ВРУ ЩАП 63 31УХЛ4	160
_VG212088	ВРУ ЩАП 53 31УХЛ4	100

					<b>СБ</b>			
Изм.	Лист	№ докум.	Подп.	Дата	Шкаф автоматического переключения _VG212091_ВРУ ЩАП 63 31УХЛ4 Сборочный чертёж	Лит.	Масса	Масштаб
Разраб.		Киришин		08.04.2024		01	28.10	1:5
Пров.				08.04.2024		Лист 5 / Листов 5		
Т. контр.				08.04.2024				
Н. контр.				08.04.2024				
Утв.				08.04.2024				

93

Перв. примен.

Справ. №



Подп. и дата

Инв. № дубл.

Взам. инв. №

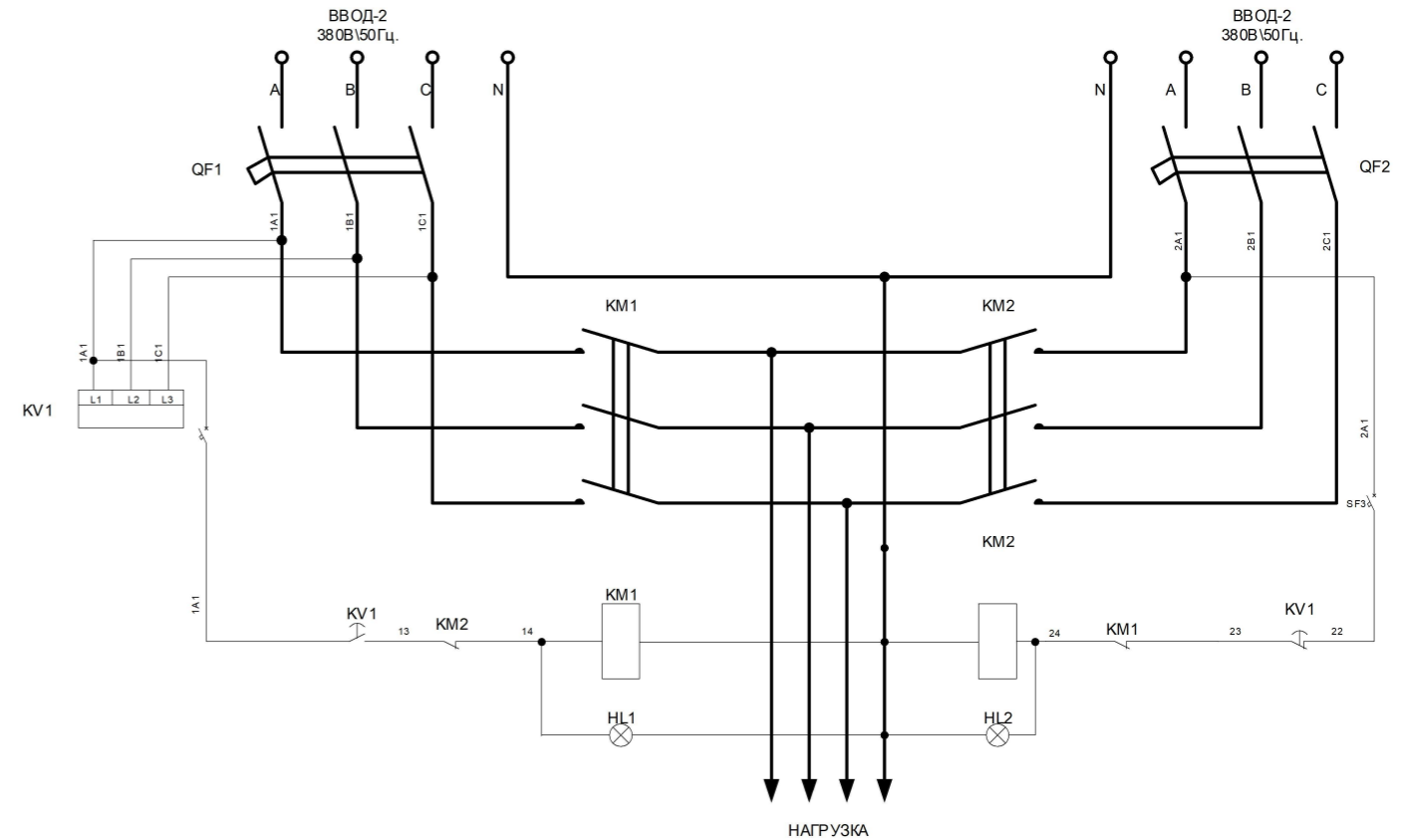
Подп. и дата

Инв. № подл.

# «ЭЛЕКТРОСПЕКТР»

Электрическая принципиальная схема.

При подключении строго соблюдать чередование фаз!



Артикул	Наименование	Номинальный ток вводного автоматического выключателя- А
_VGR212091	ВРУ ЩАП 63 54УХ/Л4	160
_VGR212088	ВРУ ЩАП 53 54УХ/Л4	100

					СБ			
Изм.	Лист	№ докум.	Подп.	Дата	Шкаф автоматического переключения _VGR212091_ВРУ ЩАП 63 31УХ/Л4 Сборочный чертёж	Лит.	Масса	Масштаб
Разраб.		Киришин		08.04.2024		О <sub>1</sub>		28.10
Пров.				08.04.2024				
Т. контр.				08.04.2024		Лист 6	Листов 6	
Н. контр.				08.04.2024				
Утв.				08.04.2024				