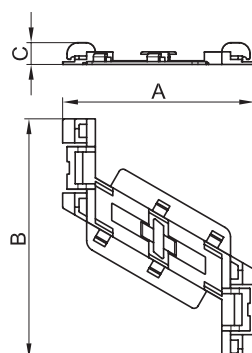


Фиксатор кабеля (повышенной жесткости), TR-E

**Назначение**

- организация внутреннего пространства кабельного короба – удерживает кабели внутри короба при снятой крышке для удобства монтажа (процесса укладки) кабелей в короб.

Характеристики

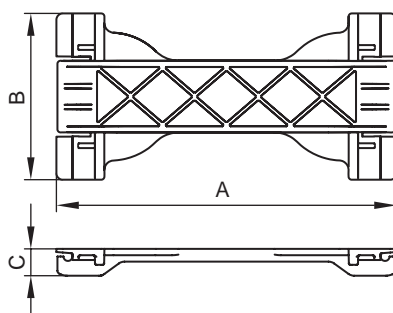
- материал – полипропилен.

Особенности

- фиксатор устанавливается защелкиванием на направляющие на бортах короба;
- ребра жесткости, расположенные по бокам фиксатора, приводятся в рабочее положение путем загиба на центральную часть фиксатора и защелкивания соответствующих замков.

Типоразмер короба, мм	Обозначение фиксатора	Размеры аксессуара, мм			Вес, кг	Код
		A	B	C		
40×40	TR-E 40	33	78	10	0,005	07711
60×40, 60×60	TR-E 60	47	86	10	0,009	07712
80×40, 80×60	TR-E 80	67	100	10	0,010	07713
100×40, 100×60, 100×80	TR-E 100	88	110	10	0,013	07714
120×40, 120×60, 120×80	TR-E 120	105	114	10	0,016	07715
150×60, 150×80	TR-E 150	135	124	10	0,024	07716
200×60, 200×80	TR-E 200	185	140	10	0,043	07717

Фиксатор кабеля (средней жесткости), TR-ER

**Назначение**

- организация внутреннего пространства кабельного короба – удерживает кабели внутри короба при снятой крышке для удобства монтажа (процесса укладки) кабелей в короб.

Характеристики

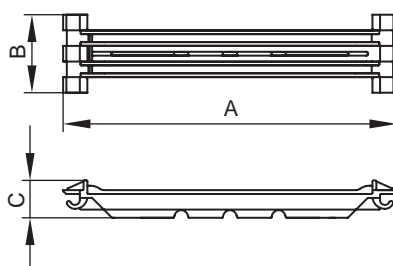
- материал – полипропилен.

Особенности

- фиксатор устанавливается защелкиванием на направляющих на бортах короба.

Типоразмер короба, мм	Обозначение фиксатора	Размеры аксессуара, мм			Вес, кг	Код
		A	B	C		
120×40, 120×60, 120×80	TR-ER 120	106,4	52	8,4	0,015	07715R
150×60, 150×80	TR-ER 150	136,4	52	8,4	0,023	07716R
200×60, 200×80	TR-ER 200	186,4	52	8,4	0,044	07717R

Фиксатор кабеля (облегченный), TR-ER

**Назначение**

- организация внутреннего пространства кабельного короба – удерживает кабели внутри короба при снятой крышке для удобства монтажа (процесса укладки) кабелей в короб, расположенный на стене.

Характеристики

- материал – полипропилен.

Особенности

- фиксатор устанавливается защелкиванием на направляющих на бортах короба.

Типоразмер короба, мм	Обозначение фиксатора	Размеры аксессуара, мм			Вес, кг	Код
		A	B	C		
40×40	TR-E 40	29	24	14,6	0,004	07711R
60×40, 60×60	TR-E 60	45,6	12	7,3	0,009	07712R
80×40, 80×60	TR-E 80	65,6	20	9,6	0,010	07713R
100×40, 100×60, 100×80	TR-E 100	85,6	20	9,6	0,013	07714R