



# Руководство по эксплуатации



*Автоматический ввод резерва серии АВР-300 ТМ DEKraft, моделей 41000DEK - 41157DEK*

## 1. Введение

Данное руководство по эксплуатации распространяется на автоматический ввод резерва серии АВР-300 ТМ DEKraft, моделей 41000DEK - 41157DEK.

## 2. Соответствие стандартам и регламентам

Автоматический ввод резерва марки «DEKraft» серии АВР-300 соответствуют стандарту ГОСТ IEC 60947-6-1 и регламентам ТР ТС 004, ТР ТС 020.

## 3. Назначение и область применения

Автоматический ввод резерва серии АВР-300 предусматривается для восстановления питания потребителей путем автоматического присоединения резервного источника питания при отключении рабочего источника питания, приводящем к обесточению электроустановок потребителя.

Автоматический ввод резерва серии АВР-300 также обеспечивает защиту отходящих линий потребителей от перегрузок и токов короткого замыкания.

АВР устанавливаются в вводно-распределительных устройствах, распределительных щитах жилых, общественных зданий, а также промышленных предприятий.

## 4. Правила и условия эксплуатации, монтажа и транспортировки

### • Правила и условия эксплуатации и монтажа

- 1) Место установки продукта должно располагаться на высоте не более чем 2000 м над уровнем моря.
- 2) Температура окружающей среды не должна превышать +40 °С и не должна быть ниже -5 °С; средний показатель температуры за 24 часа не должен превышать +35 °С.
- 3) При максимальной температуре +40 °С относительная влажность воздуха не должна превышать 50 %; при относительно низких температурах допускается повышенное значение относительной влажности, например, при температуре воздуха +20 °С допустимое значение относительной влажности составляет 90 %; также необходимо предпринимать соответствующие специальные меры защиты от конденсата, периодически появляющегося вследствие изменения температур.
- 4) Запрещается наличие взрывоопасных сред, а также газов и пыли, способствующих разрушению металлов и повреждению изоляции.
- 5) Степень загрязнения окружающей среды: вторая, монтаж продукта относится к II, III типу монтажа.
- 6) Место установки должно быть защищено от дождя и снега.
- 7) Место установки не должно подвергаться колебаниям, толчкам или вибрации.
- 8) Срок службы изделия определен в 10 лет при соблюдении рекомендаций изготовителя по монтажу, обслуживанию и ремонту.

### • Правила и условия хранения и транспортировки

- 1) Температура: от -25 °С до +55 °С.
- 2) Относительная влажность: ≤ 95 %.

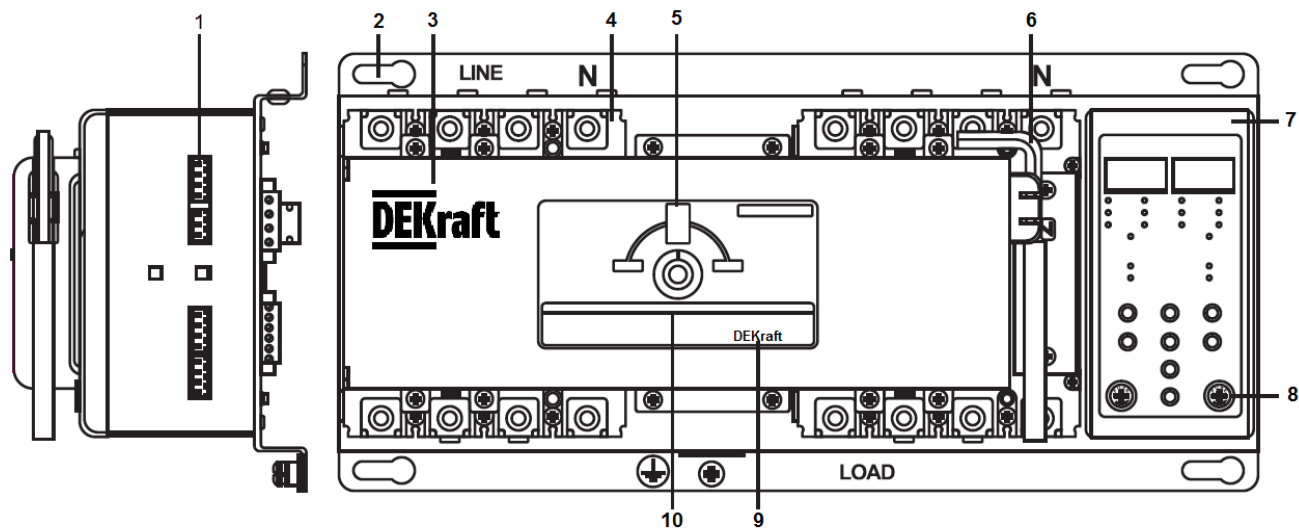
3) Транспортировка должна осуществляться закрытым транспортом. Не допускается бросать и кантовать товар.

4) Срок хранения – 3 года.

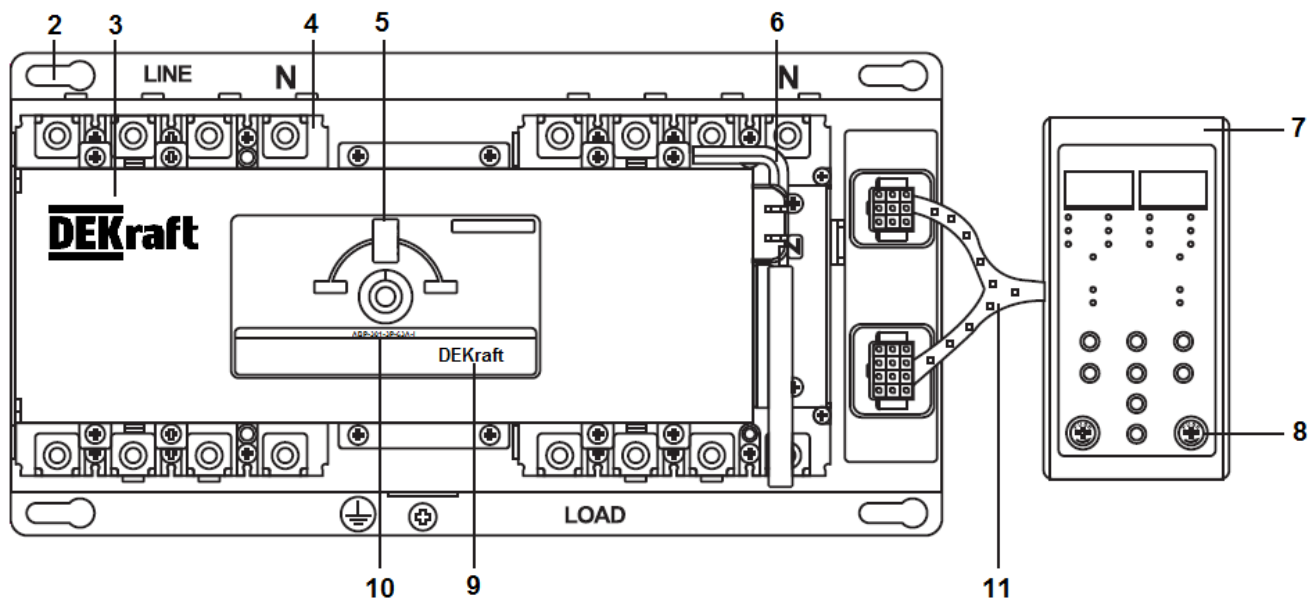
## 5. Конструкция и принцип действия

### 5.1. Конструкция

- Схематическое изображение продукта



Схематическое изображение продукта в цельном корпусе



Схематическое изображение продукта в разъемном корпусе

## Автоматический ввод резерва АВР-300

Номинальное рабочее напряжение  $U_e$ :  
400 В

Номинальный рабочий ток  $I_e$ :

Номинальная частота: 50 Гц

Класс электрического устройства: СВ

Категория применения: АС-32В

DEK

Номинальная наибольшая включающая  
способность  $I_{см}$ :

Номинальная наибольшая отключающая  
способность  $I_{сп}$ :

Номинальное импульсное выдерживаемое  
напряжение  $U_{имп}$ :

Количество полюсов:

Дата изготовления:

Стандарт соответствия:  
ГОСТ IEC 60947-6-1  
ТР ТС 004, ТР ТС 020

DEKraft

### 12 Паспортная табличка продукта

Пояснение:

- |  |                          |  |   |
|--|--------------------------|--|---|
| 1 Клеммы подключения                       | 2 Установочное отверстие | 3 Товарный знак компании                                 | 4 Терминал источника питания                        |
| 5 Окно для проверки положения переключения | 6 Операционный рычаг     | 7 Контроллер   | 8 Плавкий предохранитель                            |
| 9 Название компании                        | 10 Модель продукта       | 11 Соединительный кабель контроллера в разъемном корпусе | 12 Параметры паспортной таблички (См. таблицу ниже) |

### 5.2. Принцип действия

● Устройство автоматического ввода резерва АВР-300 имеет три рабочих режима:

■ Автоматический режим с использованием контроллера.

Контроллер в автоматическом режиме обнаруживает потерю напряжения, обрыв фазы, недостаточность напряжения или перегрузку источников питания двух цепей и, в соответствии с установленным пользователем режимом переключения и задержкой, производит автоматическое переключение источников питания.

■ Ручной режим переключения контроллера посредством нажатия соответствующих кнопок.

Посредством нажатия расположенной на лицевой панели контроллера кнопки **【 Автоматический/ручной 】** производится переключение продукта в ручной режим (индикатор автоматического режима погаснет), после этого нажатием кнопки **【 Основной ON 】**, **【 Разъединение обеих линий 】** или **【 Резервный ON 】** производится переключение устройства автоматического ввода резерва в положение соответствующего источника питания.

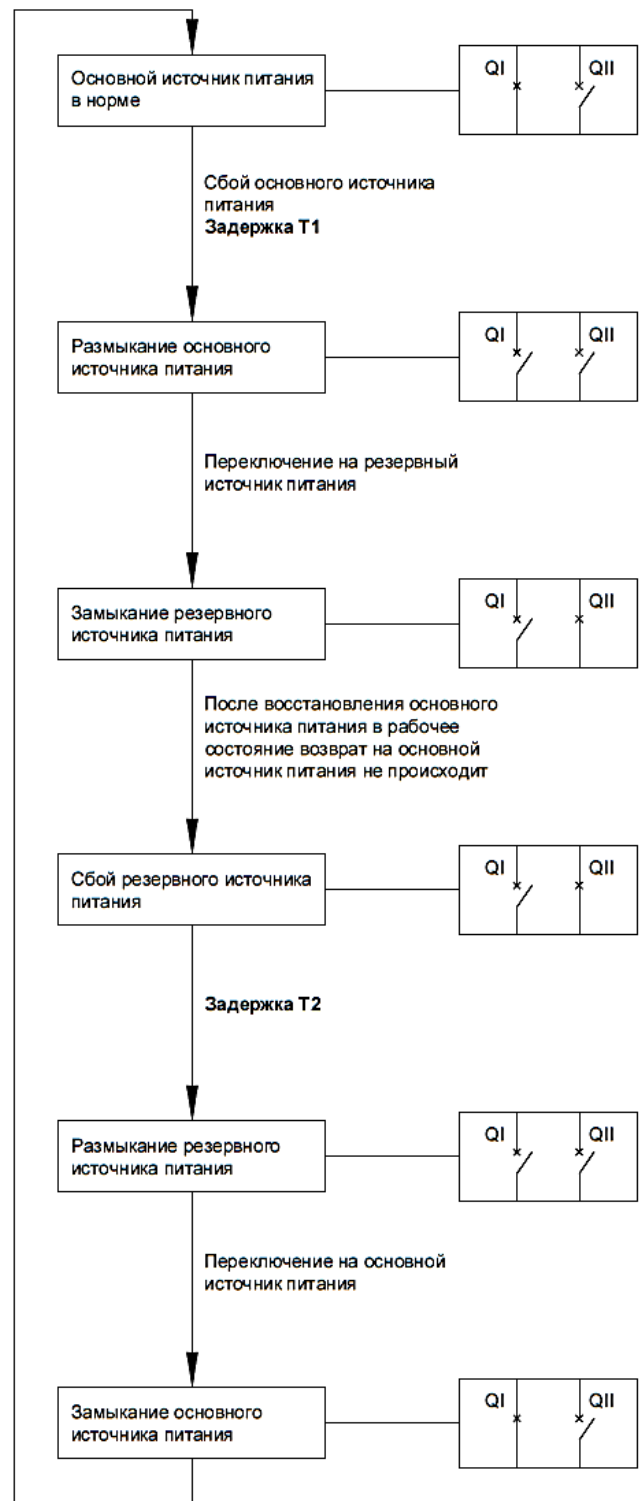
■ Ручной режим посредством перемещения рычага.

Один раз нажать на расположенную на панели контроллера кнопку **【 Автоматический/ручной 】** для переключения в ручной режим управления (индикатор автоматического режима погаснет) или отсоединить источник питания контроллера. После этого извлечь из корпуса поворотный рычаг, вставить его в позицию для совершения поворота, надавать на рычаг до упора и повернуть до положения, соответствующего необходимому источнику питания.

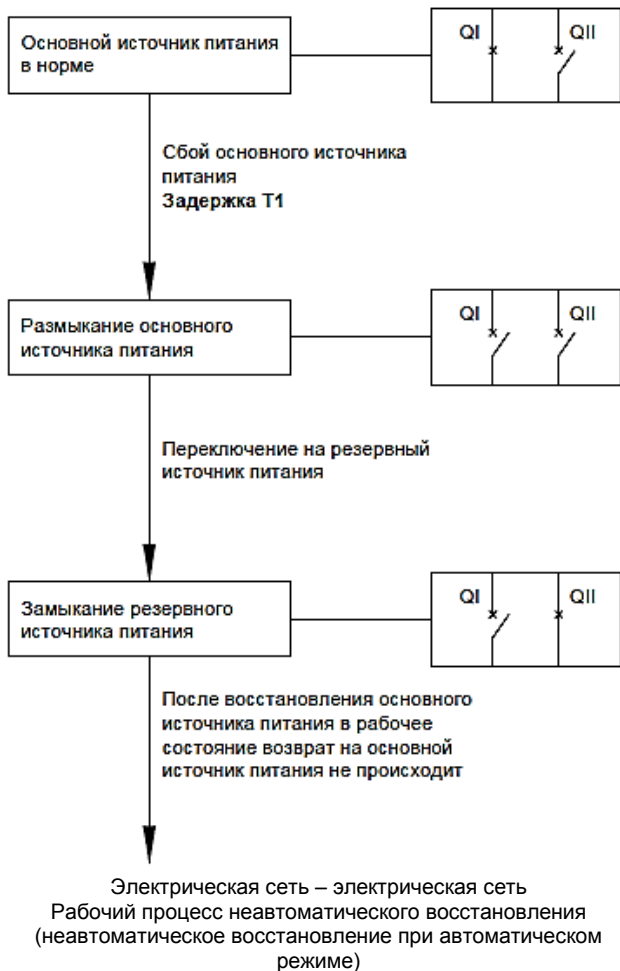
• Пояснения к процессу срабатывания переключателя в автоматическом режиме



Электрическая сеть – электрическая сеть  
Рабочий процесс автоматического восстановления  
(автоматического восстановления при автоматическом  
включении)

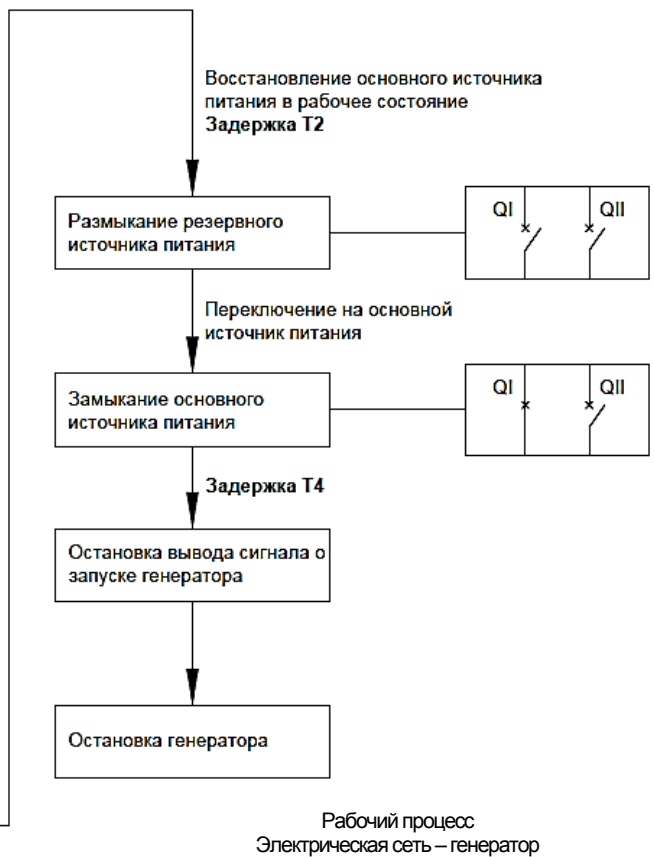
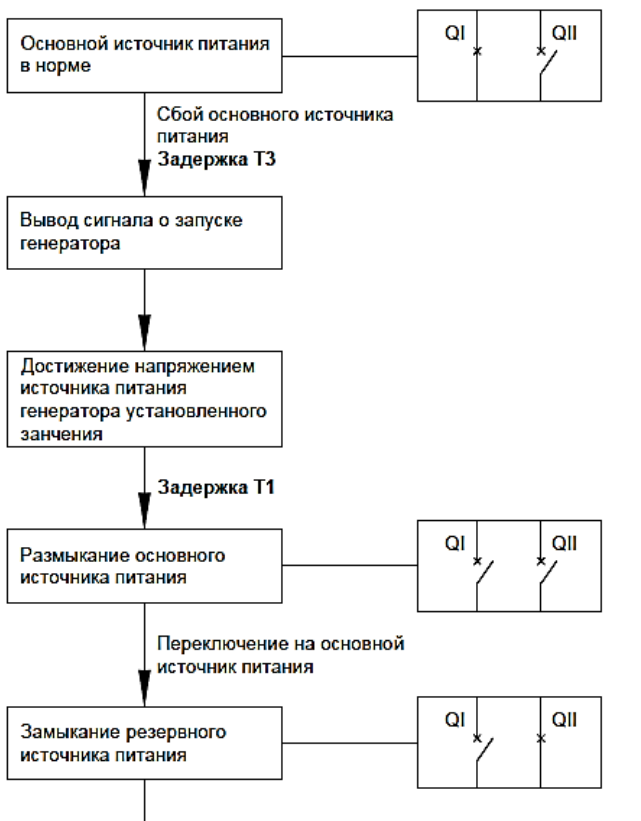


Электрическая сеть – электрическая сеть  
Рабочий процесс обходного резервирования (обходного  
резерва)



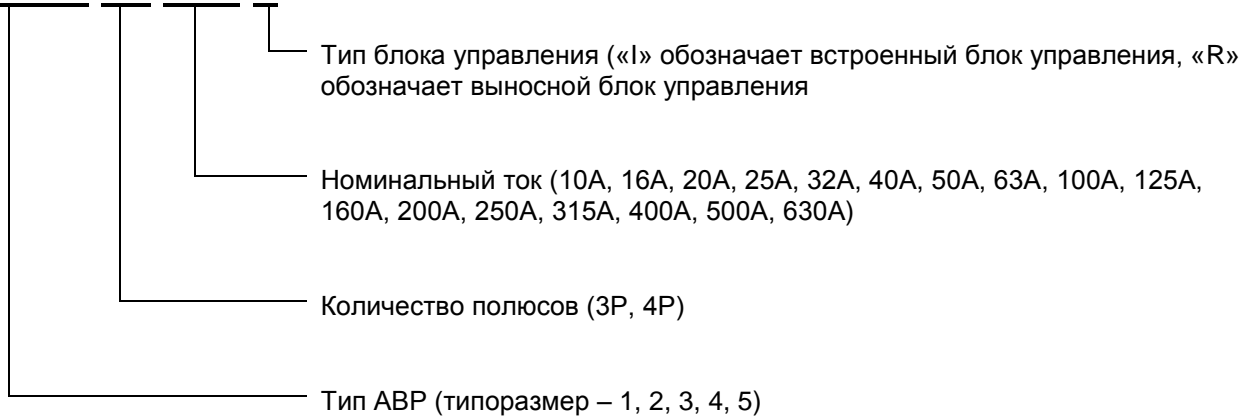
- T1: время задержки при переключении, временной отрезок от обнаружения сбоя основного источника питания до размыкания QI.
- T2: задержка при возврате, временной отрезок от восстановления основного источника питания в нормальное состояние до размыкания QII.
- T3: задержка при запуске генератора, временной отрезок от обнаружения сбоя основного источника питания до выхода сигнала о запуске генератора.
- T4: задержка остановки генератора, временной отрезок с момента возврата к основному источнику питания до прекращения выхода сигнала о запуске генератора.
- QI: автоматический выключатель стороны основного источника питания.
- QII: автоматический выключатель стороны резервного источника питания.

• Процесс срабатывания переключателя при автоматическом переключении (продолжение)



## 6. Структура условного обозначения

### **ABP-300-XX-XXA-X**



## 7. Технические характеристики

Параметр	Модель				
	ABP-301	ABP-302	ABP-303	ABP-304	ABP-305
Номинальный рабочий ток $I_e$ , А	10, 16, 20, 25, 32, 40, 50, 63	16, 20, 25, 32, 40, 50, 63, 80, 100	100, 125, 160, 200, 250	200, 250, 315, 400	400, 500, 630
Количество полюсов	3P, 4P	3P, 4P	3P, 4P	3P, 4P	3P, 4P
Номинальная наибольшая включающая способность $I_{cm}$ , кА	73,5	73,5	73,5	105	105
Номинальная наибольшая отключающая способность $I_{cp}$ , кА	25	25	35	50	50
Номинальное рабочее напряжение $U_e$ , В	400				
Номинальная частота, Гц	50				
Номинальное напряжение изоляции $U_i$ , В	690	800			
Номинальное импульсное выдерживаемое напряжение $U_{imp}$ , кВ	6	8			
Класс электрического устройства	CB				
Категория применения	AC-32B				
Стандарт соответствия	ГОСТ IEC 60947-6-1, TP TC 004, TP TC 020				
Время срабатывания переключения (без задержки от персонала)	≤ 3 с				
Условия окружающей среды	B				

## 8. Общие указания, монтаж, эксплуатация и обслуживание устройства

### 8.1 Техническое обслуживание и уход

- Работы по техническому обслуживанию и уходу в обязательном порядке должны проводиться персоналом, имеющим соответствующую специальную квалификацию.
- Перед началом работ по техническому обслуживанию и уходу необходимо убедиться в том, что продукт отключен от сети электропитания.
- Данный продукт способен надежно функционировать при номинальном напряжении 85–110 %  $U_e$ . При монтаже соединительных проводов продукта необходимо четко разделять вводные зажимы, выводные зажимы и фазу N, совместное использование нейтрали запрещено.
- Запрещается эксплуатация продукта в условиях, превышающих нормы штатной эксплуатации, например, при отсутствии надлежащих защитных мер в условиях продолжительного воздействия пара или конденсата,

возможного попадания горючих газов или коррозионной пыли, ожидаемый выход за пределы разрешенного диапазона тока короткого замыкания, сверхвысокое или сверхнизкое напряжение, превышение силой тока установленного номинального значения, эксплуатация на высоте, превышающей установленную для данного продукта высоту над уровнем моря.

- При ручном переключении следует использовать специальный рычаг, поставляемый в комплекте с продуктом.
- При размыкании защитной аппаратуры вследствие неисправности линий или сбоя нагрузки необходимо перед восстановлением подачи нагрузки предварительно произвести устранение неисправностей.
- В процессе эксплуатации продукта необходимо регулярно (например, через каждые три месяца эксплуатации) производить проверку, в ручном или автоматическом режиме переключать источник питания, чтобы убедиться в штатном рабочем состоянии продукта.

## 8.2 Анализ неисправностей и способы устранения

Признаки неисправности	Анализ причин	Способы устранения
Панель контроллера не отображает информацию	Сбой источника питания контроллера, предоставляемого главным контуром	Проверить плавкий предохранитель на панели контроллера на предмет его отсутствия или перегорания, заменить на новый. Проверить прочность соединения линии от главного контура на контроллер, затянуть крепления.
Ненормальная подача напряжения, однако устройство АВР не срабатывает	Неисправность соединения контроллера с корпусом переключателя	Проверить надежность соединения штепселя контроллера с корпусом переключателя, затяжку фиксирующих болтов на соединении штепселя.
Напряжение в норме, однако на панели отображается сбой	Ненадежное соединение силового кабеля с источником питания автоматического выключателя	Проверить надежность соединения силового кабеля с источником питания автоматического выключателя, убедиться в отсутствии признаков потери напряжения
Мигает индикатор аварии, устройство АВР переключается на другой источник питания	Неисправность источника питания первой линии (повышенное напряжение, пониженное напряжение, потеря напряжения, обрыв фазы)	Проверить неисправный источник питания и устранить неисправность
Мигает индикатор аварии, устройство АВР не переключается	Неисправность в контурах обоих источников питания. Продукт находится в режиме подключения резервного источника питания, при этом используется состояние неавтоматического восстановления при автоматическом включении	Проверить неисправные источники питания и устранить неисправность. Пользователь в соответствии с фактической потребностью производит настройку рабочего режима продукта (автоматическое восстановление при автоматическом включении, неавтоматическое восстановление при автоматическом включении, обоюдной резерв)
Контроллер отображает ERROR1	Ошибка последовательности подключения фаз	Пользователь должен отключить напряжение от входящих линий, проверить очередность фаз на входящих линиях главной и резервной цепей электропитания
Контроллер отображает ERROR2	A. Заедание механизма B. Срыв переключателя C. Повреждение рычага переключателя D. Расплавление контактов переключателя E. Слишком долгое время срабатывания устройства	1. Вручную разъединить обе линии, вытащить установленные в контроллере плавкие предохранители нормального и резервного источника питания, после чего установить их повторно; произойдет повторное подключение контроллера в автоматическом режиме. 2. Если ошибка продолжает отображаться, обратитесь в центр поддержки клиентов.
Продукт отображает срабатывание по аварии	A. Сбой нижней нагрузки B. Повреждение вспомогательного защитного слоя внутри пластикового корпуса	1. Перевести контроллер в режим ручного рабочего состояния, вручную произвести операцию размыкания цепи основного источника питания устройства и разъединения обеих линий или размыкания цепи резервного источника питания

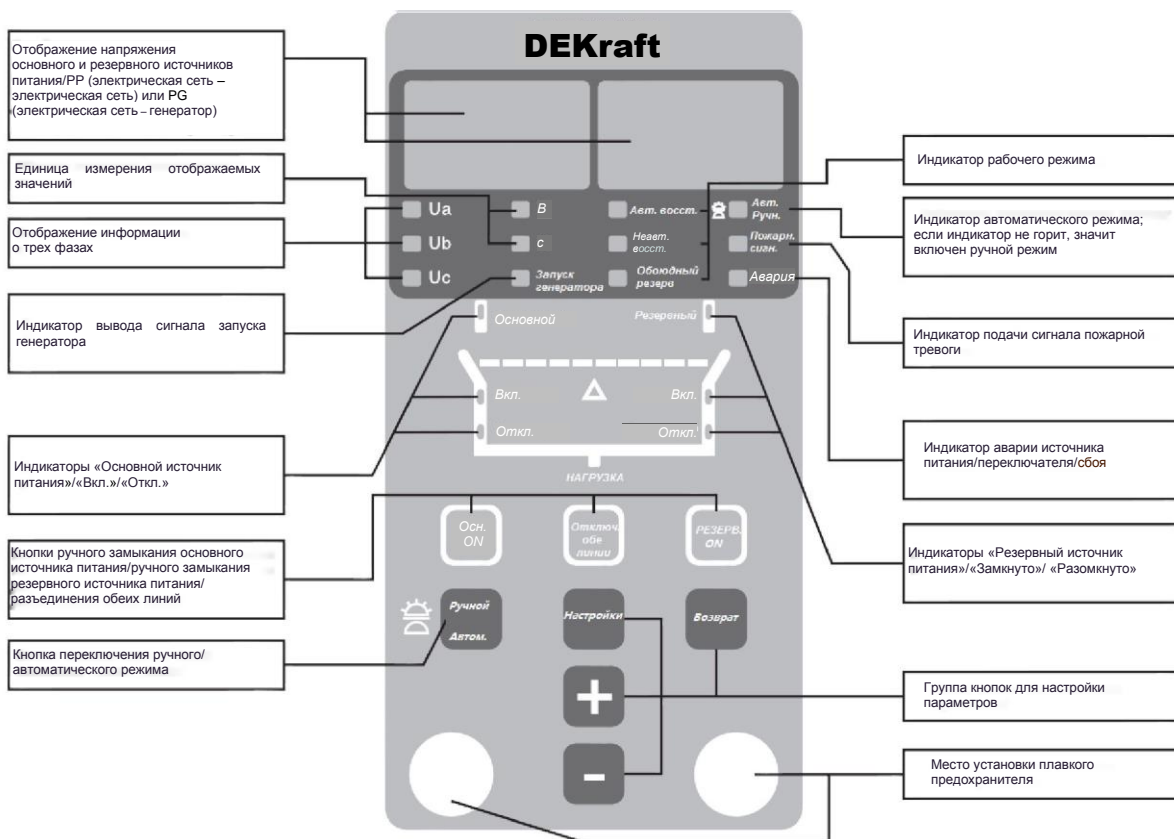
		продукта и разъединения обеих линий; после устранения сбоя нагрузки установить контроллер в необходимое пользователю рабочее состояние. 2. В случае повреждения вспомогательного защитного слоя необходимо связаться с центром поддержки клиентов.
--	--	---

Наиболее часто встречающиеся неисправности, возникающие в процессе тестирования или эксплуатации продукта, а также способы их устранения представлены в таблице выше; если устранить неисправность не удастся, следует своевременно обратиться за консультацией в Центр поддержки клиентов АО «Шнейдер Электрик».

### 8.3 Настройка устройства

Перечень функций контроллера включает в себя: электрическую сеть – электрическую сеть, электрическую сеть – генератор, автоматическое восстановление при автоматическом включении, неавтоматическое восстановление при автоматическом включении, обоюдный резерв, повышенное напряжение, пониженное напряжение, потерю напряжения, обрыв фазы, регулировку времени задержки, управление генератором, совместное срабатывание в режиме пожарной сигнализации, защиту нагрузки электродвигателя (идентификация последовательности фаз, защита от обрыва фазы).

- Описание лицевой панели контроллера



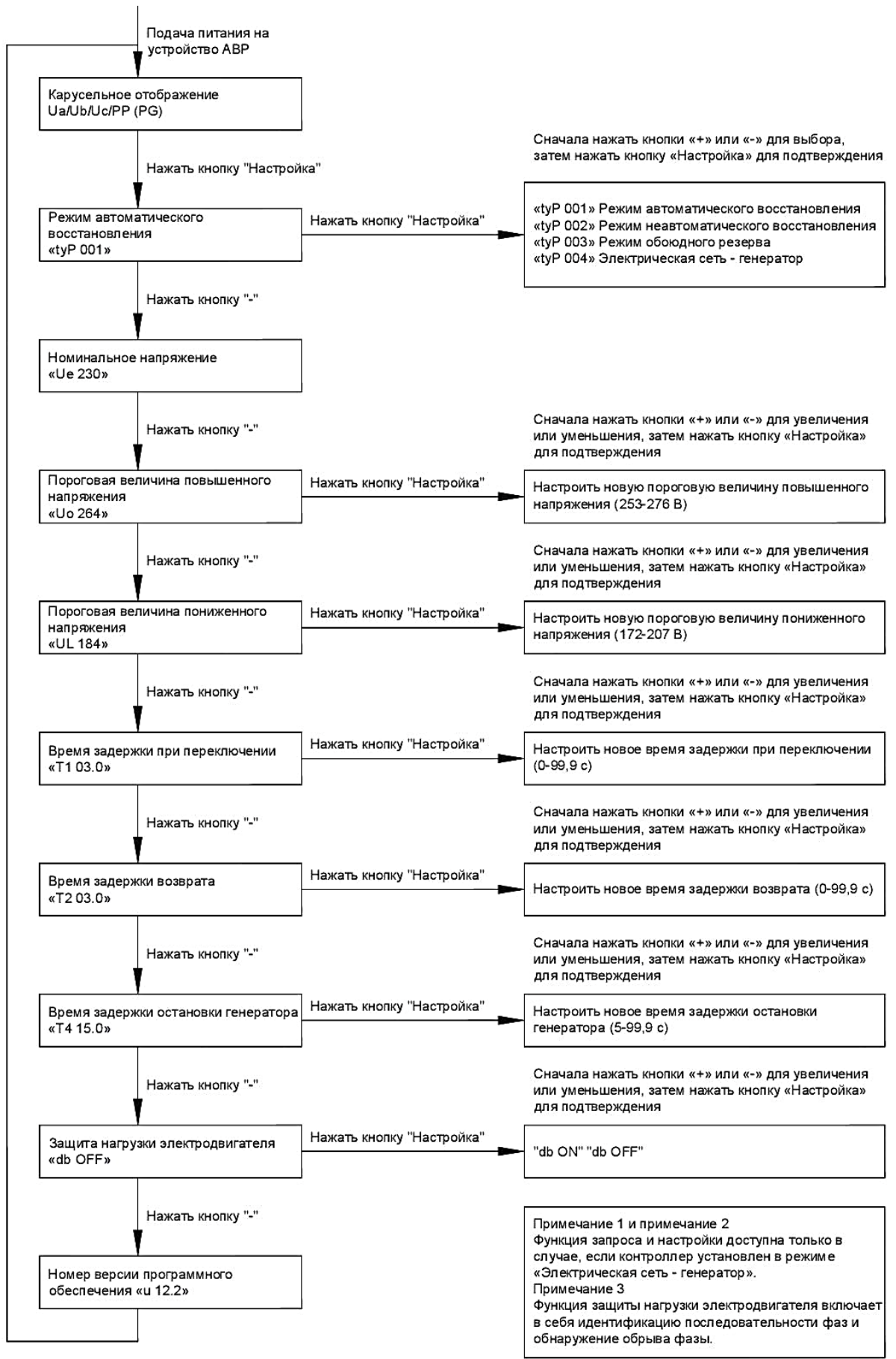
#### Пояснения к отображению информации индикаторами:

Индикатор	Описание функции	Индикатор	Описание функции
Ua	Горит: отображаемое числовое значение является значением напряжения фазы А источника питания. Не горит: напряжение отсутствует.	Авт. восст.	Горит: включен режим автоматического восстановления после автоматического включения. Не горит: режим не включен.
Ub	Горит: отображаемое числовое значение является значением напряжения фазы В источника питания. Не горит: напряжение отсутствует.	Неавт. восст.	Горит: включен режим неавтоматического восстановления после автоматического включения. Не горит: режим не включен.



Uc	Горит: отображаемое числовое значение является значением напряжения фазы С источника питания. Не горит: напряжение отсутствует.	Обоюдный резерв	Горит: включен режим обоюдного резерва. Не горит: режим не включен.
B	Горит: единица измерения напряжения. Не горит: отсутствует.	Авт./ручн.	Горит: включен автоматический режим. Не горит: включен ручной режим.
c	Горит: единица измерения времени. Не горит: отсутствует.	Пожарн. сигн.	Мигает: вход сигнала пожарной тревоги. Не горит: сигнал отсутствует.
Запуск генератора	Горит: вывод сигнала запуска генератора. Не горит: вывод сигнала не производится.	Авария	Мигает: сбой в системе (источника питания или переключателя). Не горит: сбой нет.
Основной	Горит: основной источник питания в норме. Мигает: сбой основного источника питания. Не горит: понижение (отсутствие напряжения) основного источника питания.	Резервный	Горит: резервный источник питания в норме. Мигает: сбой резервного источника питания. Не горит: понижение (отсутствие напряжения) резервного источника питания.
Вкл. (основной)	Горит: переключатель основного источника питания соединен. Не горит: переключатель основного источника питания разъединен.	Вкл. (резервный)	Горит: переключатель резервного источника питания соединен. Не горит: переключатель резервного источника питания разъединен.
Откл. (основной)	Мигает: переключатель основного источника питания разомкнут/отказ срабатывания. Не горит: нет.	Откл. (резервный)	Мигает: переключатель резервного источника питания разомкнут/отказ срабатывания. Не горит: нет.

• Процесс настройки параметров контроллера



### 8.3 Информация по безопасности

Перед установкой, включением, эксплуатацией, техническим обслуживанием или осмотром необходимо внимательно ознакомиться с содержанием данного руководства; монтаж и эксплуатация данного продукта разрешаются только в строгом соответствии с требованиями, указанными в данном руководстве.



#### ОПАСНО!

- Строго запрещается мокрыми руками выполнять операции с устройством автоматического ввода резерва.
- В процессе эксплуатации строго запрещается касаться частей, находящихся под напряжением.
- При проведении технического обслуживания и мероприятий по уходу необходимо обеспечить отключение продукта от источника питания.
- Строго запрещается производить тестирование продукта методом короткого замыкания.

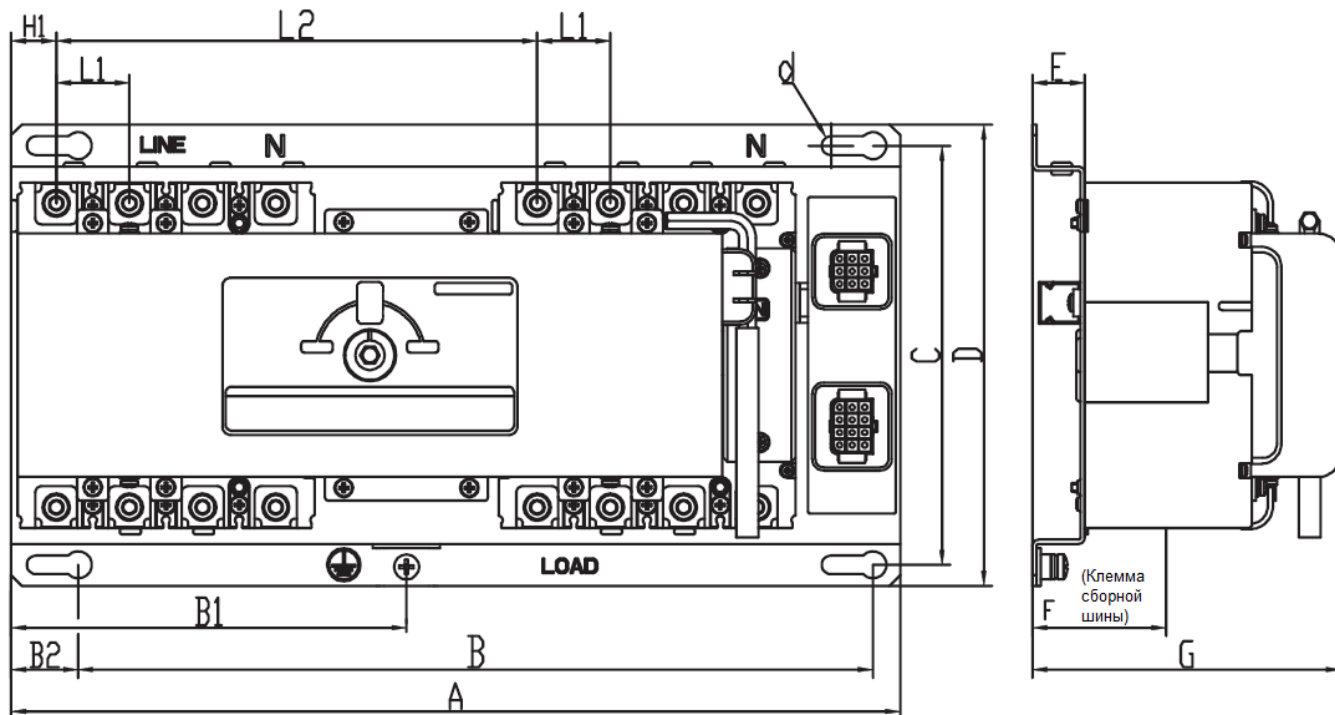


#### ВНИМАНИЕ!

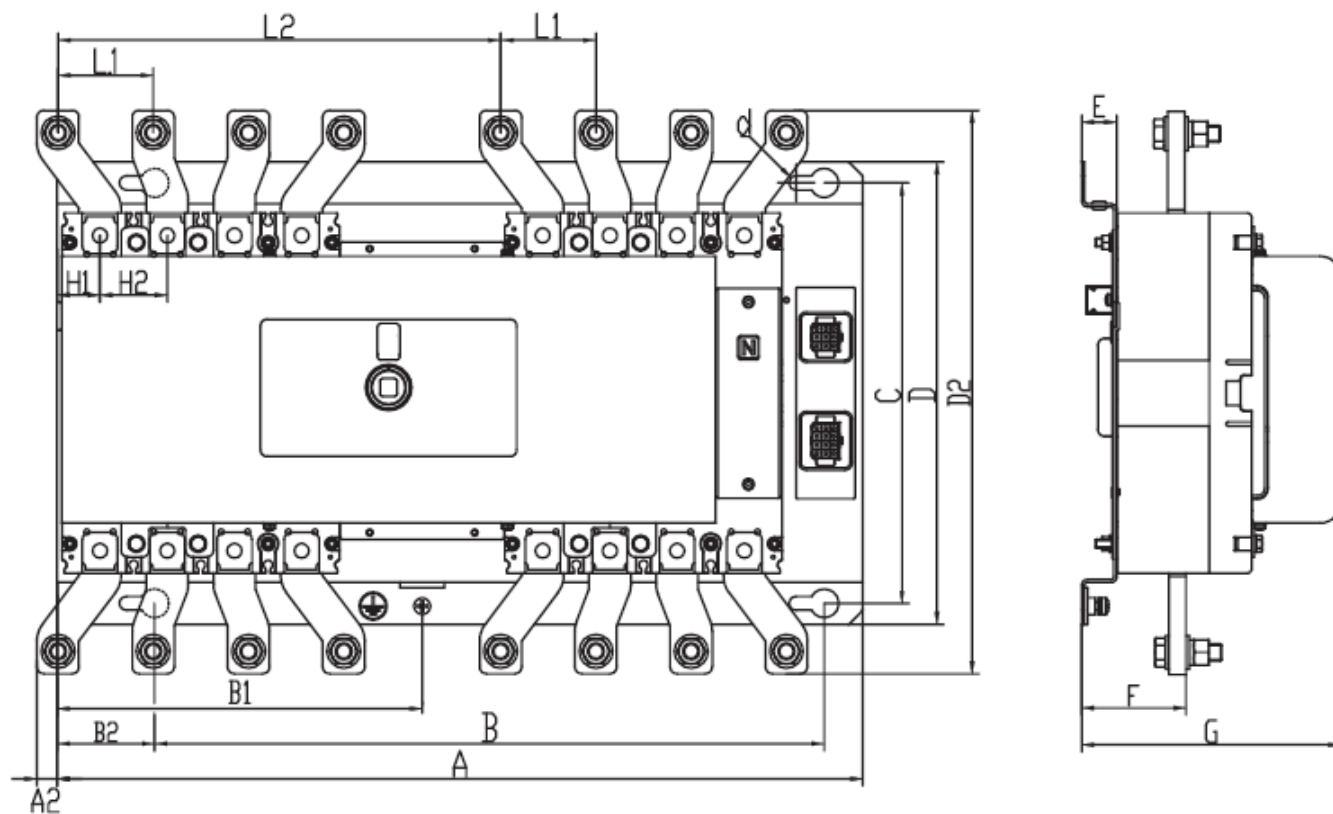
- Работы по монтажу, техническому обслуживанию и проведению мероприятий по уходу должны производиться исключительно персоналом, имеющим соответствующую профессиональную квалификацию.
- Перед началом эксплуатации продукта необходимо убедиться в том, что рабочее напряжение, номинальный ток, чистота и характеристики продукта соответствуют рабочим требованиям.
- Запрещается совершение операций вручную при включенном автоматическом режиме, в противном случае произойдет возврат устройства автоматического ввода резерва в исходное положение.
- При установке продукта следует обратить внимание на то, что последовательность подключения фаз на двух автоматических выключателях должна быть одинаковой, в противном случае это может привести к инверсии электродвигателя нижней нагрузки.
- При подключении питающих линий необходимо убедиться в надлежащем подключении кабеля дискретизованного сигнала нормального и резервного источников питания.
- Необходимо обеспечить точное соответствие с совместимым с контроллером клеммным разъемом соединительной клеммы 1 (применимо для продукта с разъемным корпусом).
- Настройка параметров продукта должна производиться на основании требований данного руководства в соответствии с фактическими условиями эксплуатации продукта на рабочей площадке.
- Во избежание возникновения межфазного короткого замыкания медные сборные шины с зажимами входных и выходных линий должны быть надежно отделены изолирующими заслонками.
- Вне зависимости от того, использует продукт три или четыре фазы, необходимо подсоединять нейтраль к полюсу N клеммы вводной линии (к зажиму в трехфазном исполнении продукта).
- При необходимости проведения технического обслуживания и выполнения операций вручную необходимо ввести контроллер в ручной режим (индикатор автоматического режима погаснет).
- Если необходимо разъединить обе линии, то следует сначала перевести контроллер в ручной режим (индикатор автоматического режима погаснет), после чего вручную с помощью рычага разъединить обе линии продукта.
- При необходимости проведения тестирования сопротивления изоляции или выдерживаемого напряжения промышленной частоты следует сначала разомкнуть электронные элементы между токовыми цепями (включая контроллер), в противном случае это может привести к повреждению и снижению рабочих характеристик продукта.
- Когда автоматический выключатель отключен по аварии, переведите контроллер в ручной режим (индикатор автоматического режима гаснет), с помощью рычага переведите устройство в положение отключения обеих линий, после устранения сбоя в нагрузке нажмите соответствующую кнопку (Нормальный ON, Резервный ON) на контроллере вручную, чтобы произвести операцию включения; или с помощью рычага после ручного расцепления (индикатор аварии погаснет), повторно произвести операцию включения.
- Если при открывании корпуса продукта обнаружены следы повреждений или ненормальные звуки, следует немедленно прекратить использование продукта и связаться с поставщиком.
- После списания продукта следует надлежащим образом произвести его утилизацию. Благодарим вас за сотрудничество.

#### 8.4 Установка устройства

- Габаритные и установочные размеры



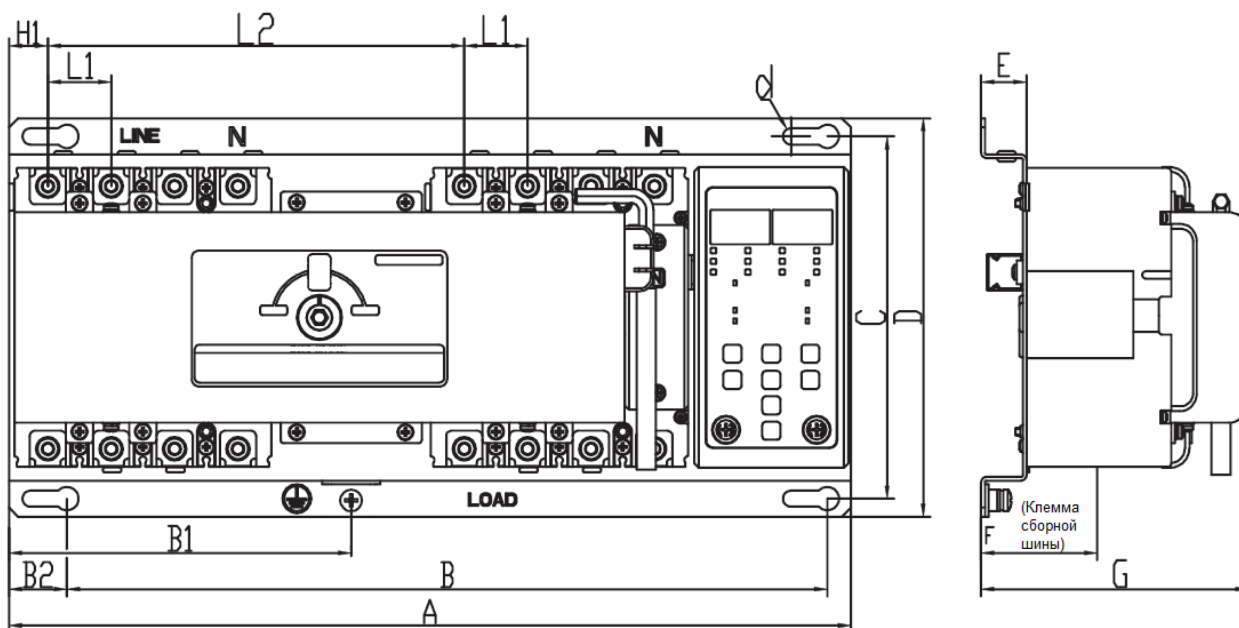
Габаритные размеры ABP-300 63-400A/3P, 4P в разъемном корпусе



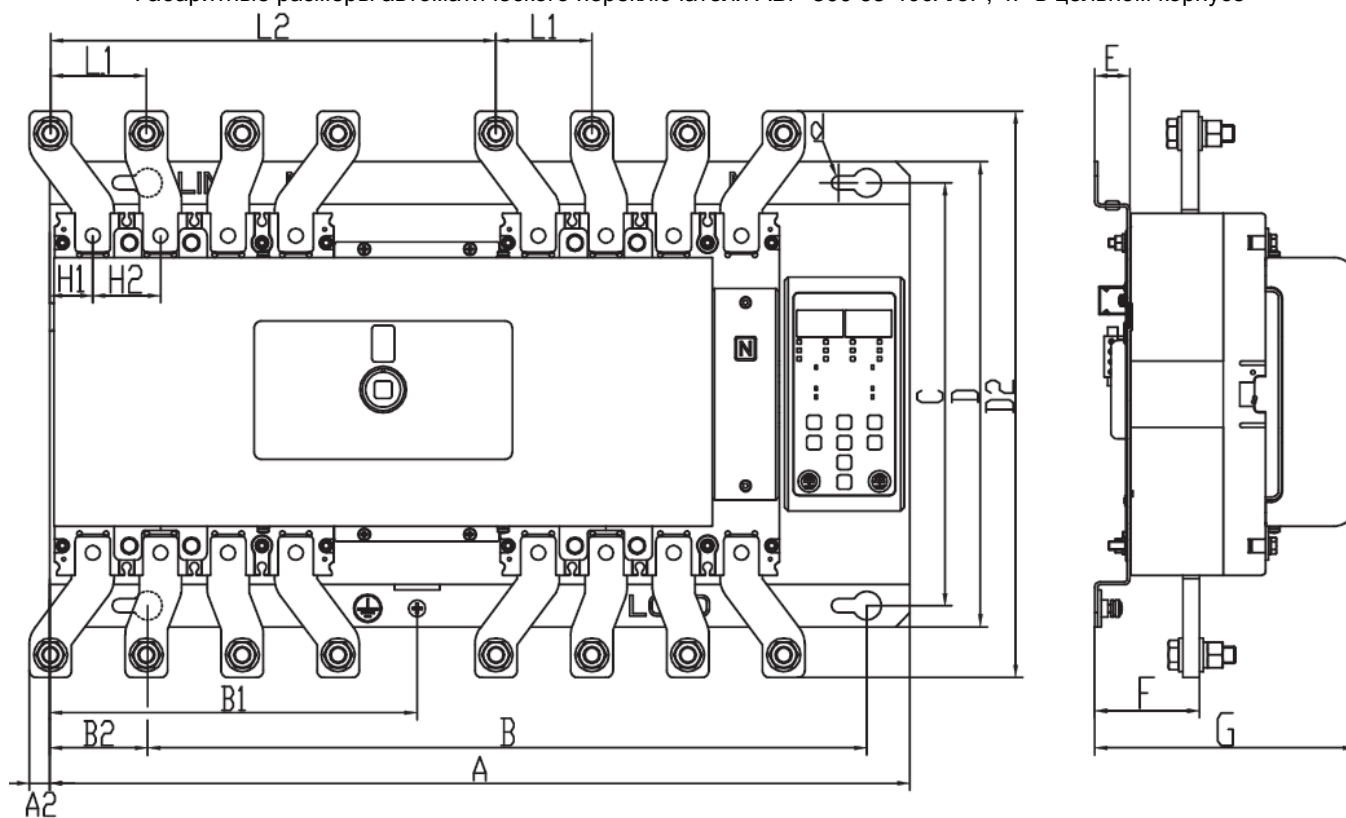
Габаритные размеры ABP-300 630A/3P, 4P в разъемном корпусе

Стандарт / Модель	A	A2	B	B1	B2	C	D	D2	E	F	G	L1	L2	H1	H2	d
ABP-301	335	/	282	143	36,5	200	220	/	25	49	121	25	180	15,5	/	9

ABP-302	335	/	282	143	36,5	200	220	/	25	49	121	25	180	15,5	/	9
ABP-303	425	/	380	189	32	200	220	/	25	48	130	35	230	21,5	/	9
ABP-304	575	/	478	260,5	69,5	300	330	/	25	62	185	48	316	30,5	/	10
ABP-305	575	14,5	478	260,5	69,5	300	330	402	25	77	185	68	316	30,5	48	10



Габаритные размеры автоматического переключателя ABP-300 63-400A/3P, 4P в цельном корпусе

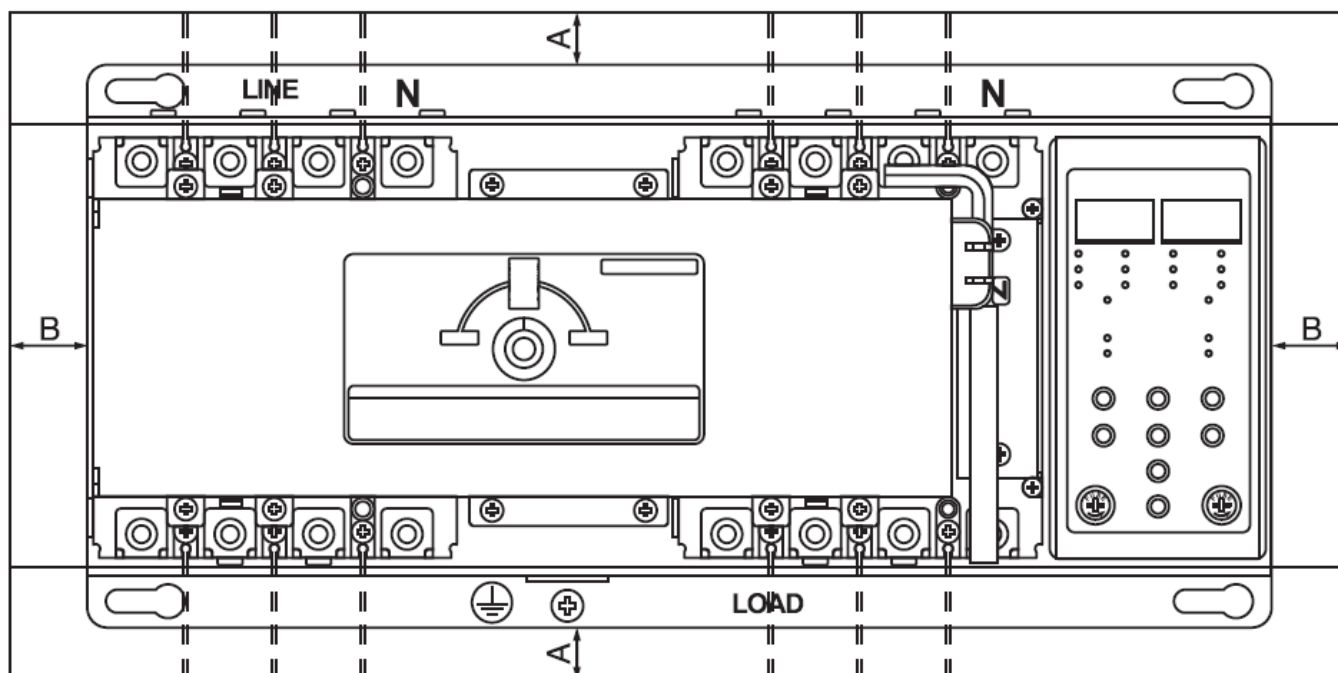


Габаритные размеры автоматического переключателя ABP-300 400-630A/3P, 4P в цельном корпусе

Стандарт	Модель	A	A2	B	B1	B2	C	D	D2	E	F	G	L1	L2	H1	H2	d
		ABP-301	375	/	322	143	36,5	200	220	/	25	49	121	25	180	15,5	/
	ABP-302	375	/	322	143	36,5	200	220	/	25	49	121	25	180	15,5	/	9

ABP-303	465	/	420	189	32	200	220	/	25	48	130	35	230	21,5	/	9
ABP-304	610	/	510	260,5	69,5	300	330	/	25	62	185	48	316	30,5	/	10
ABP-305	610	14,5	510	260,5	69,5	300	330	402	25	77	185	68	316	30,5	48	10

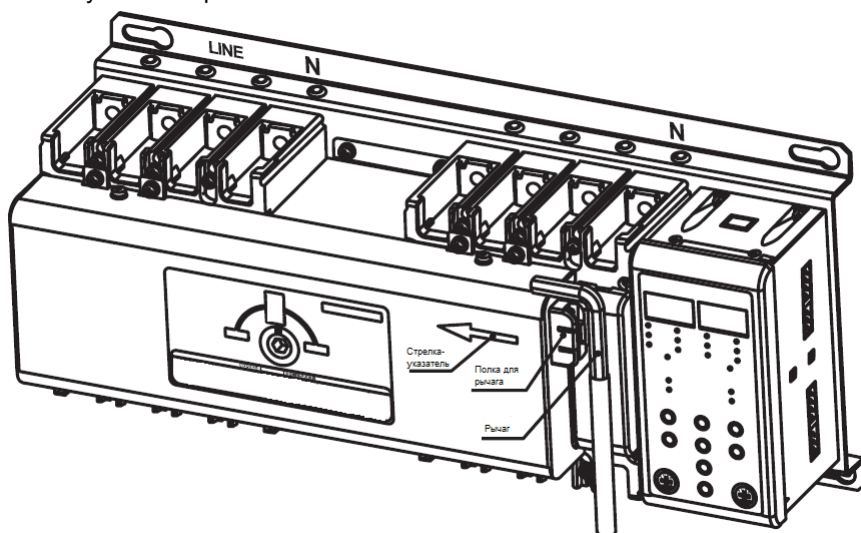
• Безопасные установочные расстояния и зазоры



A – расстояние от корпуса устройства автоматического ввода резерва до верхней и нижней стенок наружного кожуха.  
 B – расстояние от корпуса устройства автоматического ввода резерва до наружного кожуха элементов, не находящихся под напряжением.

	ABP-301	ABP-302	ABP-303	ABP-304	ABP-305
A	25	25	45	85	85
B	40	40	40	80	80

• Способ установки рычага



После завершения установки и пусконаладочных работ устройства автоматического ввода резерва рычаг установить в полку для рычага в направлении, указанном стрелкой-указателем на приведенной слева схеме.

• Габаритные размеры контроллера и размеры установочного отверстия

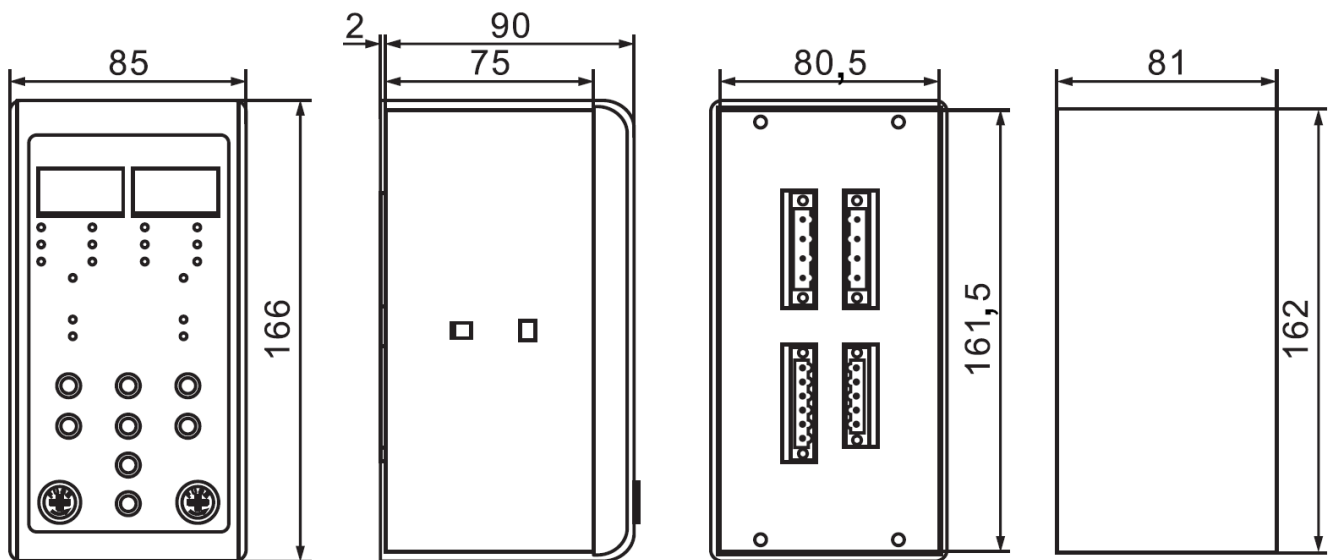


Схема габаритных размеров контроллера и размеров установочного отверстия

Размеры установочного отверстия

• Схема подключения

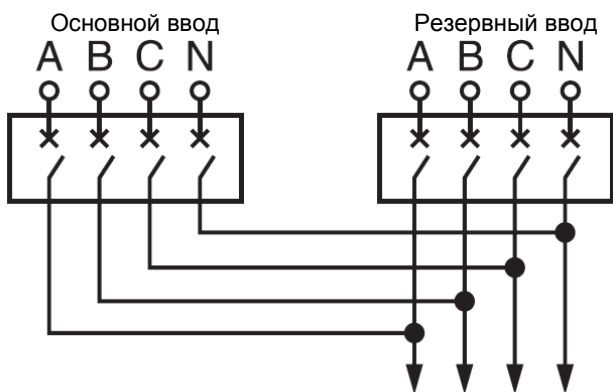


Схема подключения 4 полюсов

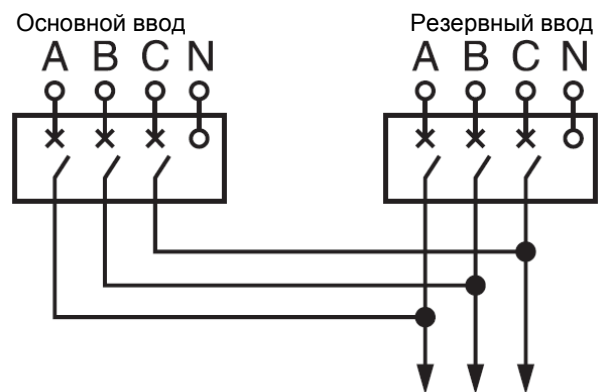
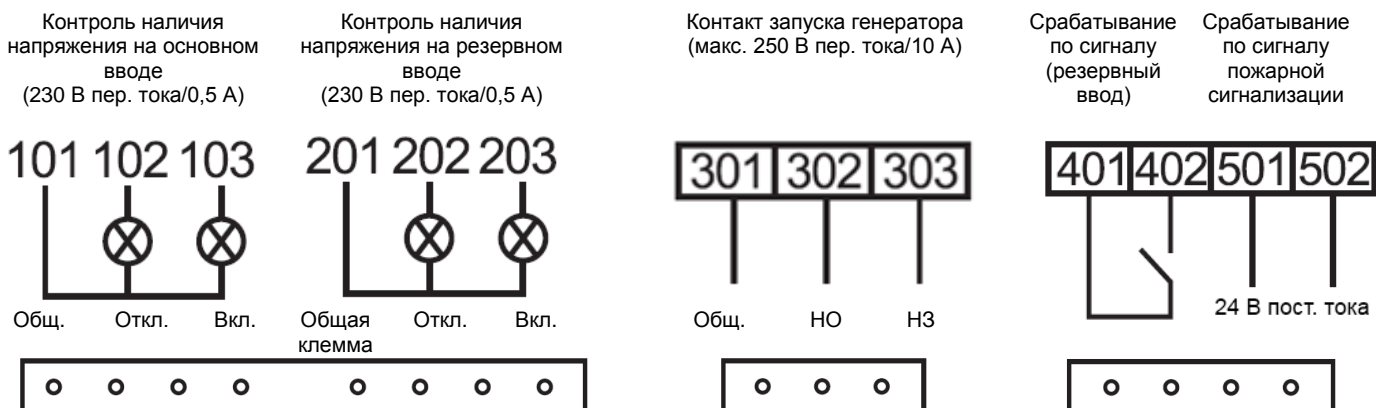


Схема подключения 3 полюсов

• Схема подключения клеммной колодки



Примечание. При необходимости в наличии указателей источников питания подключение источников питания следует производить к клеммам входных линий обоих источников питания.

Внимание. Клеммы 101, 102, 103, 201, 202, 203 предназначены для активного выхода и могут подключаться только к нагрузке индикаторной лампы, строго запрещается подключать к другим источникам тока, в противном случае возможно воспламенение контроллера.

Схема подключения клеммной колодки

● Схема подключения кабеля дискретизованного сигнала

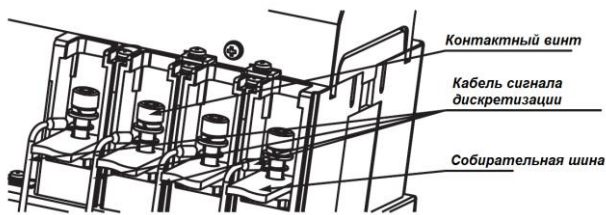


Схема подключения кабеля дискретизованного сигнала



Внимание

- При подключении собираетельной шины необходимо убедиться в надлежащем подключении кабеля дискретизованного сигнала нормального и резервного источников питания (как показано на представленной слева схеме подключения кабеля дискретизованного сигнала).

## 9. Комплектность

● Упаковочный лист

№ п/п	Название	Ед. изм.	Количество
1	Автоматический ввод резерва АВР-300	Установка	1
2	Рычаг	Шт.	1
3	Плавкий предохранитель (3 А)	Шт.	2
4	Руководство по эксплуатации	Шт.	1
5	Изолирующая заслонка	Шт.	8 шт. для 3Р, 12 шт. для 4Р
6	Соединительный кабель	Шт.	1 (только для продукта в разъемном корпусе)
7	Крепежный кронштейн контроллера	Комплект	2 (только для продукта в разъемном корпусе)
8	Клемма для подсоединения проводов	Шт.	4 (1 шт. на 3 контакта, 3 шт. на 4 контакта)

## 10. Гарантийные обязательства

В случае соблюдения пользователем условий эксплуатации, хранения, а также требований по надлежащему опечатаванию продукта наша компания в течение 3 лет с даты изготовления продукта производит его безвозмездный ремонт или замену в случае неисправности или невозможности штатной эксплуатации, возникших по причинам некачественного изготовления продукта. По истечению гарантийного срока предоставляются платные услуги по ремонту продукта. Платный ремонт продукта в течение срока гарантийного обслуживания также производится при обнаружении неисправностей, возникших вследствие нижеуказанных обстоятельств:

- 1) Ненадлежащая эксплуатация, техническое обслуживание или хранение.
- 2) Самовольная модификация, ненадлежащий профилактический ремонт.
- 3) Повреждение продукта вследствие неосторожного обращения в процессе транспортировки или монтажа.
- 4) Землетрясение, пожар, удар молнии, ненормальное электрическое напряжение, вторичные бедствия и другие обстоятельства непреодолимой силы.

При наличии вопросов, пожалуйста, свяжитесь с вашим дилером или отделом клиентского обслуживания данной компании. Телефон горячей линии центра поддержки клиентов: 8 (495) 777 99 90.



**В период гарантийных обязательств обращаться:**

Уполномоченный поставщик:

АО «Шнейдер Электрик»

127018, Россия, г. Москва, ул. Двинцев, д. 12, корпус 1, здание «А».

Тел.: 8-800-200-64-46 (многоканальный),

+7 (495) 777-99-90, факс: +7 (495) 777-99-94

[www.schneider-electric.ru](http://www.schneider-electric.ru), [www.dekraft.ru](http://www.dekraft.ru)

Произведено на совместном предприятии – заводе «Delixi Electric Ltd.»

Адрес: Delixi High Tech Industrial Park, Liushi Town, Yueqing City, Zhejiang Province, 325604, China

**11. Свидетельство о приемке**

Аппараты соответствуют требованиям ГОСТ IEC, Техническому Регламенту Таможенного Союза и признаны годными к эксплуатации.

Дата изготовления: \_\_\_\_\_

Штамп технического контроля изготовителя