

РАЗЪЕДИНИТЕЛИ СЕРИИ П

Введение

Руководство по эксплуатации содержит сведения, необходимые для ознакомления с техническими характеристиками, устройством, правилами эксплуатации и техники безопасности, хранения и транспортирования разъединителей серии П, именуемых в дальнейшем «аппараты».

Все работы, связанные с монтажом и эксплуатацией аппаратов, должен проводить технический персонал, прошедший специальную подготовку.

Аппараты соответствуют требованиям ГОСТ Р 50030.3 (МЭК 60947-3) и ТУ3424-063-05758109-2012.

1 НАЗНАЧЕНИЕ

1.1 Аппараты предназначены для пропускания номинальных токов, включения и отключения без нагрузки электрических цепей номинальным напряжением до 380 В переменного тока номинальной частоты 50 и 60 Гц и номинальным напряжением до 220 В постоянного тока в устройствах распределения электрической энергии.

1.2 Вид климатического исполнения УХЛ, категория размещения 3 по ГОСТ 15150. При этом высота над уровнем моря не более 2000 м.

1.3 Категории применения:

- для переменного тока АС-20 В;
- для постоянного тока DC- 20 В.

1.4 Аппараты могут эксплуатироваться в среде со степенью загрязнения 3 по ГОСТ IEC 60947-1.

2 ТЕХНИЧЕСКИЕ ХАРАКТЕРИСТИКИ

2.1 Тип аппарата – разъединитель на два направления.

2.2 Число полюсов – 3.

2.3 Род тока – переменный и постоянный.

2.4 Номинальные значения параметров главной цепи

2.4.1 Номинальное рабочее напряжение (U_e) – 380 В переменного тока и 220 В постоянного тока. Токи (I_e) соответствуют значениям, указанным в таблице 1 .

2.4.2 Условный тепловой ток на открытом воздухе (I_{th}):

- 100, 250 и 400 А

2.4.3 Номинальное напряжение изоляции (U_i) – 630 В.

2.4.4 Номинальные рабочие токи аппаратов, встраиваемых в комплектные устройства, должны быть снижены на 5 % на каждые 5 °С при температуре свыше 40°С.

2.4.5 Номинальный длительный ток (I_u) соответствует номинальному рабочему току в продолжительном режиме.

2.4.6 Номинальный режим эксплуатации – продолжительный.

2.4.7 Номинальный условный ток короткого замыкания аппаратов должен соответствовать значениям (для переменного тока действующее значение периодической составляющей), указанным в таблице 1.

Таблица 1

Характеристики аппарата в условиях короткого замыкания	I_{th}, А		
	100	250	400
Номинальный кратковременно выдерживаемый ток, кА	3	3	4,8

2.4.8 Номинальная включающая и отключающая способность в электрических цепях переменного тока при напряжении, равном $1,05 U_e$, $\cos\varphi = 0,95$ при $I = 1,5 I_e$ (для I_e , равном 250 и 400 А) и $I = 1,0 I_e$ (для I_e , равном 630 А) должна быть не менее 10 циклов ВО.

2.4.9 Работоспособность в процессе эксплуатации в электрических цепях переменного тока при напряжении, равном U_e , $\cos\varphi = 0,95$ при $I = 0,5 I_e$ (для I_e , равном 250 и 400 А) и $I = 0,3 I_e$ (для I_e , равном 630 А) должна быть не менее 500 циклов ВО.

2.5 Превышение температуры выводов аппаратов в установленном тепловом режиме в нормальных условиях эксплуатации не более 65°C .

2.6 Механическая износостойкость - не менее 2500 циклов «ВО».

2.7 Аппараты обладают стойкостью к воздействию механических факторов в соответствии с ГОСТ 17516.1 для группы условий эксплуатации М4.

2.8 В отключенном положении аппараты должны соответствовать условиям, определенным для функции разъединения.

2.9 Структура условного обозначения типоразмеров аппаратов приведена в приложении А.

3 УСТРОЙСТВО И РАБОТА

3.1 Аппараты представляют собой трехполюсные разъединители на два направления.

3.2 Габаритные, установочные и присоединительные размеры и масса аппаратов приведены в приложении Б.

3.3 В конструкции аппаратов применена контактная система ножевого типа с видимым разрывом цепи.

3.4 Основными частями аппарата являются контактные ножи, контактные и шарнирные стойки, смонтированные на общей панели. Аппараты имеют один ряд шарнирных и два ряда контактных стоек.

3.5 Необходимое контактное нажатие обеспечивается пружинами на контактных стойках и сферическими шайбами на шарнирных стойках.

3.6 У аппаратов с центральным приводом контактные ножи жестко связаны с валом, который приводится в движение скобой, непосредственно соединенной с рычажным приводом.

3.7 Аппараты имеют переднее присоединение проводников, с выводами перпендикулярно плоскости монтажа.

3.8 Аппараты имеют центральный привод, предназначенный для управления разъединителем, находящимся в НКУ, и устанавливаемый на передней поверхности НКУ.

3.9 Возможность работы аппаратов в условиях, отличных от указанных в настоящем руководстве по эксплуатации, технические характеристики аппаратов и мероприятия, которые должны выполняться при их эксплуатации в этих условиях, согласовываются между предприятием-изготовителем и потребителем.

3.10 Подготовка аппаратов к использованию

3.10.1 Перед установкой аппарата необходимо проверить:

1) соответствие типоразмера аппарата его назначению;

2) отсутствие повреждений.

3.10.2 Запрещается при монтаже переделывать аппараты, приводы и их детали.

3.10.3 Основание, к которому крепится аппарат, необходимо выровнять так, чтобы при затягивании болтов крепления не возникали напряжения изгиба в деталях и узлах.

3.10.4 Контактные выводы не должны испытывать механических и электродинамических нагрузок от подводящих шин. Шины должны быть расположены в одной плоскости с контактными выводами.

3.10.5 Внешние монтажные проводники должны быть подсоединены так, чтобы расстояние до токоведущих частей было не менее 20 мм по изоляции и

12 мм по воздуху.

3.10.6 Поверхности соприкосновения подводящих шин, кабельных наконечников и контактных выводов должны быть зачищены и перед присоединением смазаны смазкой ЦИАТИМ-221 ГОСТ 9433.

3.11 Выводы аппаратов соответствуют требованиям ГОСТ 24753 и допускают присоединение медных и алюминиевых проводов и кабелей, оконцованных кабельными наконечниками или зажимами контактными и шин с помощью резьбовых соединений.

3.12 Сечение внешних проводов, кабелей и шин, присоединяемых к выводам аппаратов в зависимости от номинального тока, должны соответствовать указанным в таблице 2.

Таблица 2

Условный тепловой ток I_{th} , А	Сечение жил проводов и кабелей, мм ²	
	Наименьшее	Набольшее
100	10	50
250	70	150
400	120	360

3.13 Выводы аппаратов имеют покрытия, учитывающие допустимость контакта металлов по ГОСТ 9.005 в изделиях, эксплуатируемых в различных климатических условиях.

3.14 Усилия, прилагаемые к рукоятке ручного привода, должны быть не более, Н (кгс):

11 7,6 (12) – на 100 А;

176,4 (18,0) – на 250 А;

264,6 (27,0) – на 400 А.

3.15 Аппараты рассчитаны для работы без ремонта и замены каких-либо деталей.

3.16 Установленная безотказная наработка должна быть не менее 18000 ч.

3.17 Установленный срок службы аппаратов 8,5 лет.

4 ТЕХНИЧЕСКОЕ ОБСЛУЖИВАНИЕ

4.1 При нормальных условиях эксплуатации необходимо производить профилак-

тический осмотр один раз в год и каждый раз после воздействия токов короткого замыкания.

При осмотре производится:

- 1) удаление пыли и грязи;
- 2) проверка затяжки винтов (болтов);
- 3) включение и отключение аппарата без нагрузки;
- 4) смазка трущихся контактных частей аппарата смазкой ЦИАТИМ-201 ГОСТ 6267 или ЦИАТИМ-221 ГОСТ 9433.

4.2 Следует обратить внимание на состояние контактных поверхностей главных контактов. Задиры, царапины, желобки и другие дефекты на контактных поверхностях указывают на то, что аппарат эксплуатировался с несмазанными контактами.

4.3 При появлении царапин и желобков на трущихся поверхностях повреждения устранить легким ударом стального молотка с гладкой поверхностью. Устранять царапины и желобки при помощи наждачной бумаги строго запрещается.

5 МЕРЫ БЕЗОПАСНОСТИ

5.1 Эксплуатация аппаратов должна производиться в соответствии с «Правилами устройств электроустановок», «Правилами технической эксплуатации электроустановок потребителей» и «Межотраслевыми правилами по охране труда (правилами безопасности) при эксплуатации электроустановок».

5.2 Включение и отключение электрической цепи аппаратов допускается только при отсутствии нагрузки.

5.3 Все монтажные и профилактические работы следует проводить при снятом напряжении.

5.4 Нельзя смазывать токоведущие детали смазкой, температура вспышки (загорания) которой менее 200 оС.

5.5 Запрещается при эксплуатации аппаратов касаться руками зажимов и неизолированных токоведущих проводников.

6 ТРАНСПОРТИРОВАНИЕ И ХРАНЕНИЕ

6.1 Условия транспортирования и хранения аппаратов и допустимые сроки сохранности до ввода в эксплуатацию должны соответствовать указанным в таблице 3.

Таблица 3

Виды поставок	Обозначение условий транспортирования в части воздействия		Обозначение условий хранения по ГОСТ 15150	Допустимый срок сохранности в упаковке поставщика, годы
	Механических факторов по ГОСТ 23216	Климатических факторов по ГОСТ 15150		
1. Внутригосударственные (кроме районов Крайнего Севера и труднодоступных районов по ГОСТ 15846).	Л	4(Ж2)	1(Л)	3

Продолжение таблицы 3

2. Внутригосударственные в районы Крайнего Севера и труднодоступные районы по ГОСТ 15846	С	4(Ж2)	2(С)	3
3. Экспортные в макроклиматические районы с умеренным климатом	С	4(Ж2)	1(Л)	3

6.2 Если требуемые условия транспортирования и хранения и допустимые сроки сохраняемости отличаются от указанных в таблице, то эти условия и сроки должны удовлетворять требованиям, установленным ГОСТ 23216 и указанным в договоре или заказ-наряде.

7 КОМПЛЕКТНОСТЬ

В комплект поставки входят:

- разъединитель – 1 шт.
- руководство по эксплуатации – 1 экз.
- сертификат соответствия (при необходимости) – 1 экз.

8 ГАРАНТИЙНЫЕ ОБЯЗАТЕЛЬСТВА

8.1 Гарантийный срок эксплуатации 3 года со дня ввода разъединителей в эксплуатацию.

8.2 Гарантийный срок эксплуатации аппаратов, поставляемых на экспорт – 3 года со дня ввода в эксплуатацию, но не более 3 лет с момента проследования их через государственную границу.

9 СВЕДЕНИЯ ПО УТИЛИЗАЦИИ

9.1 По истечении установленного срока службы с предприятия-изготовителя снимается ответственность за дальнейшую безопасную эксплуатацию аппаратов.

9.2 По истечении срока эксплуатации аппараты следует утилизировать по правилам, действующим в регионе, в котором расположена эксплуатирующая организация.

9.3 Перед утилизацией аппараты необходимо разобрать. Детали из черных и цветных металлов подлежат сдаче в металлолом.

Индивидуальная упаковка аппаратов изготовлена из экологически безопасных материалов и может быть сдана в организации, осуществляющие вторичную переработку сырья.

10 СВЕДЕНИЯ О РЕАЛИЗАЦИИ

Ограничений по реализации изделия не имеют.

ПРИЛОЖЕНИЕ А

Структура условного обозначения разъединителей-предохранителей серии П

Разъединитель ПЦ-Х₁-Х₂-УХЛЗ-КЭАЗ

Разъединитель П - Серия.

Ц - центральный привод.

Х₁ - Номинальный рабочий ток: 1 – 100А; 2 – 250А; 4 – 400А.

Х₂ - Исполнение рукоятки:

П – правое;

Л – левое.

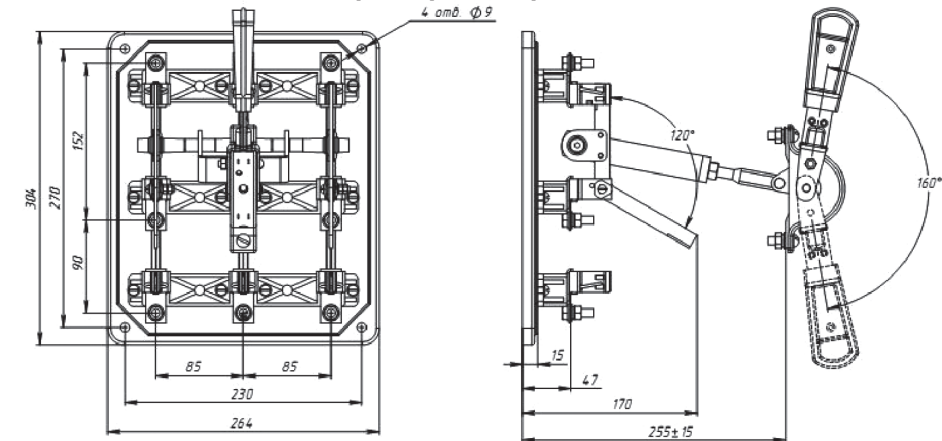
УХЛЗ - Климатическое исполнение по ГОСТ 15150.

КЭАЗ - Торговая марка.

Пример записи условного обозначения разъединителя на рабочий ток 400 А с центральным приводом:

ПЦ-4 УХЛЗ-КЭАЗ.

ПРИЛОЖЕНИЕ Б
Габаритные, установочные и присоединительные
размеры аппаратов



Тип аппарата	Масса, кг не более
ПЦ – 2 – УХЛЗ	4,8
ПЦ – 4 – УХЛЗ	5

Рис.1Б. Разъединитель типа П с центральным приводом на ток 100 А

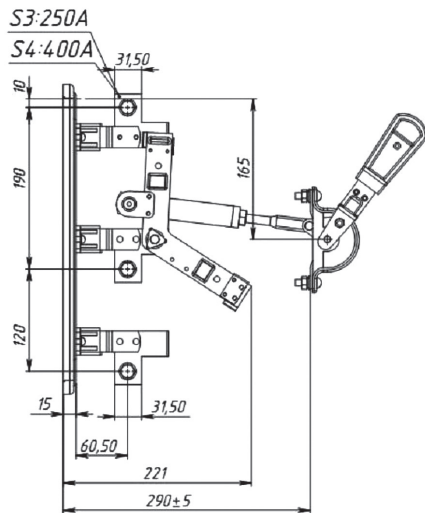
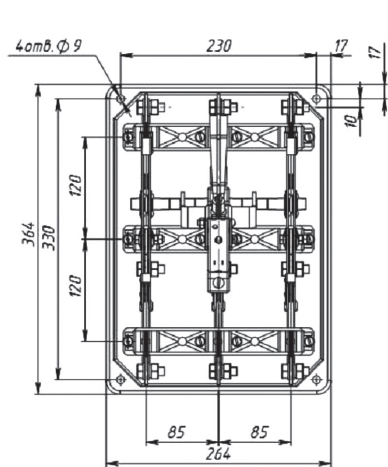


Рис.2Б. Разъединитель типа П с центральным приводом на токи 250 А и 400 А

ДЛЯ ЗАМЕТОК

Свидетельство о приемке

Разъединитель(и) (типоисполнение и дату изготовления см. на табличке) соответствует(ют) требованиям ТУ3424-063-05758109-2012 и признан(ы) годным(и) к эксплуатации.

Дата изготовления см. на упаковке

Технический контроль произведен



ОСНОВАН В 1945

Россия, 305000, г. Курск, ул. Луначарского, 8