



Руководство по эксплуатации
ГЖИК.644136.005РЭ
(совмещенное с паспортом)

КОНТАКТОРЫ ЭЛЕКТРОМАГНИТНЫЕ СЕРИИ **ПМЛ**

на номинальные токи
40, 50, 63, 80 и 100 А



Россия, 305000, г. Курск, ул. Луначарского, 8

Введение

Настоящее руководство по эксплуатации предназначено для изучения конструкции и принципа действия контакторов серии ПМЛ (именуемых в дальнейшем «контакторы»), их технических характеристик, правил эксплуатации, обслуживания, транспортирования и хранения.

Надежность и долговечность контакторов обеспечивается не только качеством самого устройства, но и правильным соблюдением режимов и условий эксплуатации, поэтому выполнение всех требований, изложенных в настоящем руководстве по эксплуатации, является обязательным.

Вследствие постоянной работы по усовершенствованию существующей конструкции возможно некоторое несоответствие между руководством по эксплуатации и изделием.

1 НАЗНАЧЕНИЕ ИЗДЕЛИЯ

1.1 Контактторы предназначены для применения в качестве комплектующих изделий в схемах управления электроприводами, главным образом для применения в стационарных установках, для дистанционного пуска непосредственным подключением к сети, остановки и реверсирования трехфазных асинхронных электродвигателей с короткозамкнутым ротором и других токоприемников электроустановок при напряжении до 660 В переменного тока частоты 50 и 60 Гц.

Структура условного обозначения контактора

Контактор ПМЛ- $X_1 X_2 X_3 X_4$ ДМ1НК- $X_5 X_6 X_7$ А- $X_8 X_9 X_{10} X_{11}$ -УХЛХ $_{12}$ - X_{13} -КЭАЗ

Контактор ПМЛ - Серия.

X_1 - Величина контактора в зависимости от номинального тока:

1 - 10 А и 16 А, 2 - 25 А и 32 А, 3 - 40 А и 50 А, 4 - 63 А и 80 А,

5 - 100 А и 125 А, 6 - 160 А, 7 - 250 А, 8 - 400 А.

X_2 - Исполнение по назначению:

1 - нереверсивное;

5 - реверсивное с механической блокировкой для степени защиты IP20.

X_3 - Исполнение по степени защиты: 0 - IP00, 1 - IP54, 4 - IP40, 6 - IP20.

X_4 - Количество и исполнение контактов вспомогательной цепи:

Цифра	Род тока цепи управления	Контакторы на токи 10, 16, 25, 32, 40 А с уменьшенными весогабаритными показателями	Контакторы на токи 40, 63, 80, 100 А	Контакторы на токи 125, 160, 250, 400 А
0	AC	1з, 1з+1р*	1з+1р	1з +1р*)
1		1р	-	2з+2р
2		-	-	3з+3р
3		-	-	3з+1р
4	DC	-	-	5з+1р
5		1з	1з+1р	
6		1р	-	

* Для модернизированных реверсивных контакторов

Д - Контактор с номинальным током:

-16 А - для 1 величины, -32 А - для 2 величины;

-80 А - для 4 величины, -100 А - для 5 величины;

- с уменьшенными весогабаритными показателями - для 3 величины.

М - Исполнение контактора с возможностью крепления как на стандартную рейку, так и винтами на плоскости.

1 - 1 - контактор с номинальным током на 50 А - для 3 величины.

Н - Модернизированный контактор с возможностью крепления как на стандартную рейку, так и винтами на плоскости.

К - Специальный контактор для коммутации емкостных нагрузок.

X₅X₆X₇A - Номинальный рабочий ток, А (см. п. 2.1).

X₈X₉X₁₀ - Напряжение цепи управления, В (см. п. 2.1).

X₁₁ - Род тока цепи управления (АС, DC).

УХЛX₁₂ - Климатическое исполнение УХЛ и категории размещения (2, 4) по ГОСТ15150.

X₁₃ - Исполнение по износостойкости (А, Б, В).

КЭАЗ - Торговая марка.

**) На токи 125-400 А обеспечивается установкой контактной приставки ПКЛ-11.*

Примечания.

1. Указанное количество контактов вспомогательной цепи устанавливается на каждом контакторе реверсивного контактора.

2. При использовании приставок ПКЛ и ПКБ можно получить другие числа и исполнения контактов вспомогательной цепи.

При заказе и в документации другого изделия приводится типоразмерное исполнение контактора в соответствии со структурой условного обозначения, напряжение цепи управления и частота (50 Гц - не проставляется, 60 Гц - проставляется).

Пример записи обозначения контактора на номинальный ток 63 А, исполнения по износостойкости Б, неререверсивного, степени защиты IP20, с 1«з»+1«р» контактом вспомогательной цепи, с включающей катушкой на напряжение 220 В частоты 50 Гц при его заказе и в документации другого изделия:

«Контактор ПМЛ-4160М-63А-220АС-УХЛ4-Б-КЭАЗ»;

Контакторы поставляются без запасных частей.

Запасные части - катушки управления - могут поставляться потребителю заводом-изготовителем по отдельным заказам за дополнительную плату:

ПМЛ-3/4/5Д (40-100) А.

Пример записи обозначения катушки управления на 660 В переменного тока:

«Катушка ПМЛ-3/4/5Д-660АС-УХЛ4-КЭАЗ».

1.2 Вид климатического исполнения и категория размещения - УХЛ4 по ГОСТ 15150.

1.3 Контакторы предназначены для использования в следующих условиях:

- температура от минус 40 до плюс 40°С;
- допускается работа контакторов при температуре окружающей среды до 55°С при снижении номинальных рабочих токов на 10%;
- высота над уровнем моря не более 2000 м. Допускается применение контакторов в цепях с номинальным напряжением 380 В на высоте над уровнем моря до 4300 м. При этом номинальные рабочие токи должны быть снижены на 10%;
- степень загрязнения окружающей среды - 3;
- группы условий эксплуатации М7 по ГОСТ 17516.1, при этом вибрационные нагрузки с частотой от 5 до 100 Гц при ускорении до 1g;
- рабочее положение в пространстве - крепление на вертикальной плоскости выводами включающей катушки вверх и вниз как при помощи винтов, так и за-

щелкиванием на стандартную рейку, допускается отклонение от вертикального положения до 20° вправо и влево.

1.4 Контактторы в оболочке выпускаются степени защиты IP00, IP20 по ГОСТ 14254. Варианты исполнений должны соответствовать указанным в таблице 1.

Таблица 1.

Номинальный ток, А	Количество и исполнение контактов вспомогательной цепи	Обозначение контактора		Степень защиты
		нереверсивный	реверсивный	
40	1 «з» + 1 «р»	ПМЛ-3100	ПМЛ-3500	IP00
50		ПМЛ-3160М	ПМЛ-3560М	IP20
		ПМЛ-3160М1	ПМЛ-3560М1	
63		ПМЛ-4100	ПМЛ-4500	IP00
80		ПМЛ-4160М	ПМЛ-4560М	IP20
		ПМЛ-4160ДМ	ПМЛ-4560ДМ	
100		ПМЛ-5160ДМ	ПМЛ-5560ДМ	

Примечания.

1. Для реверсивных контакторов указано количество контактов, устанавливаемое на каждом контакторе.

2. Реверсивные контакторы поставляются без внутренних электрических соединений схемы. Электрический монтаж выполняется потребителем.

2 ТЕХНИЧЕСКИЕ ХАРАКТЕРИСТИКИ

2.1 Контактторы имеют следующие исполнения:

- 1) по роду тока главной цепи: переменного тока;
- 2) по номинальному току главной цепи: 40, 50, 63, 80, 100 А;
- 3) по номинальному напряжению главной цепи: на напряжение до 660 В;
- 4) по роду тока цепи управления (включающих катушек): с управлением переменным током;
- 5) по назначению: нереверсивные, реверсивные;
- 6) по защищенности по ГОСТ 14254: степени защиты IP00, IP20;
- 7) по номинальному напряжению цепи управления (включающих катушек):
- переменного тока частотой 50 или 60 Гц - 24, 36, 40, 42, 48, 110, 120, 127, 220, 230, 240, 380, 400, 415, 440, 480, 500, 660 В;
- 8) по классу коммутационной износостойкости - Б.

2.2 Номинальное напряжение контакторов по изоляции - 660 В.

Минимально допустимые значения сопротивлений для нормальной изоляции должны соответствовать данным, указанным в таблице 2.

Таблица 2.

Состояние контактора	Сопротивление изоляции, МОм, не менее
Холодное - при нормальных климатических условиях	20,0
Нагретое - при верхнем значении рабочей температуры	6,0
После испытания на влагостойкость	1,0

2.3 Номинальные рабочие токи при температуре окружающей среды 40°C в зависимости от напряжения главной цепи категории применения АС-3 должны соответствовать указанным в таблице 3.

Таблица 3.

Номинальный ток, А	Номинальный рабочий ток контактов главной цепи в продолжительном и прерывисто-продолжительном режимах работы при напряжениях и частоте 50, 60 Гц, А	
	380, 550 В	660 В
40	40	25
50	50	32
63	63	40
80	80	50
100	100	55

Примечание.

В повторно-кратковременном режиме работы среднеквадратичное значение тока при работе с заданными частотой включений и относительной продолжительностью включения не должно превышать значения номинального рабочего тока для данного напряжения.

2.4 Значения номинального рабочего тока в категории применения АС-1 при температуре выше 40°C приведены в таблице 4.

Таблица 4.

Номинальный ток, А	40	50	63	80	100
Номинальный рабочий ток, А	60	800		100	

2.5 Механическая износостойкость (без тока в цепи контактов) и коммутационная износостойкость контактов главной цепи при номинальных рабочих токах, указанных в таблице 3 в категории основного применения АС-3, а также допустимая частота включений в час должны соответствовать данным таблицы 5.

Таблица 5.

Номиналь- ный ток, А	Механическая износостойкость		Коммутационная износостойкость	
	Общий ресурс, млн циклов	Частота вкл. в час, не более	Общий ресурс, млн циклов	Частота вкл. в час, не более
40	10	3600	1	1200
50				
63				
80	5		0,75	750
100				

Примечания.

1. Механическая износостойкость и частота включений в час реверсивных контакторов должна быть не менее 50% механической износостойкости и частоты включений в час неревверсивных.

2. При определении механической износостойкости допускается увеличивать частоту включения контакторов при условии сохранения теплового режима контактных узлов, соответствующего номинальной частоте коммутаций.

2.6 Номинальные токи и номинальные рабочие токи контактов главной цепи неревверсивных и реверсивных контакторов и коммутационная износостойкость их в категории применения АС-4 должны соответствовать данным таблицы 6.

Таблица 6.

Номинальный ток, А	Номинальные рабочие токи (А) при напряжении, В		Коммутационная износостойкость, млн циклов		
			Общий ресурс для исполнений по износостойкости, млн циклов	Частота включений в час при напряжении, В	
	380	660		0,2	380
40	16	10	0,16	1200	300
50	24	12			
63	25,2	16			
80	32	20		750	
100	30	16,5		600	

2.7 Номинальный ток контактов вспомогательной цепи - 10 А.

Номинальное напряжение контактов вспомогательной цепи - 660 В переменного тока и 440 В постоянного тока.

2.8 Контакты вспомогательной цепи должны обеспечивать надежную работу при коммутации тока, равного 50 мА при напряжении 24 В в пределах первого миллиона циклов срабатываний.

2.9 Номинальные рабочие токи контактов вспомогательной цепи при соответствующих номинальных рабочих напряжениях указаны в таблице 7.

2.10 Коммутационная износостойкость контактов вспомогательной цепи контакторов в категориях применения AC-15 и DC-13 по ГОСТ 30011.5.1, при значениях номинальных рабочих токов и номинальных рабочих напряжений, должна быть не менее указанной в таблице 7.

Таблица 7.

Род тока	Номинальное рабочее напряжение, В	Номинальный рабочий ток в категории применения, А		Коммутационная износостойкость, млн циклов
		АС-15	АС-13	
постоянный	110	-	0,34	1,5
	220	-	0,15	
	440	-	0,06	
переменный	380	0,78	-	
	500	0,50	-	
	600	0,30	-	

2.11 Мощности управляемых двигателей в зависимости от номинального рабочего напряжения и номинального рабочего тока контакторов приведены в таблице 8.

Таблица 8.

Номинальный рабочий ток, А	Номинальное рабочее напряжение, В	Мощность управляемого двигателя, кВт
40	220	11,0
	380	18,5
	660	30,0
50	220	15,0
	380	22,0
	660	37,0

Продолжение таблицы 8.

Номинальный рабочий ток, А	Номинальное рабочее напряжение, В	Мощность управляемого двигателя, кВт
63	220	18,5
	380	30,0
	660	37,0
80	220	22,0
	380	37,0
	660	45,0
100	220	25,0
	380	45,0
	660	45,0

2.12 Значения мощностей, потребляемых включающими катушками, и время включения контакторов при номинальном напряжении приведены в таблице 9.

Таблица 9.

Номинальный ток контактора, А	Мощность катушки, ВА				Время включения контактора, мс
	включение, В·А		удержание, В·А		
	50 Гц	60 Гц	50 Гц	60 Гц	
40, 50, 63, 80, 100	200		20		22±8

2.13 Защита контакторов и электродвигателей от перегрузок и коротких замыканий осуществляется автоматическими выключателями типов OptiDin BM63 ТУ 3421-040-05758109-2009, ВА21 ТУ16-90 ИКЖШ.641211.002ТУ, ВА57 ТУ 3422-037-05758109-2011.

2.14 Габаритные, установочные размеры и масса контакторов приведены в приложении А.

Принципиальные электрические схемы приведены в приложении Б.

3 УСТАНОВКА И ПОДГОТОВКА К РАБОТЕ

3.1 Работа контактора

3.1.1 Контакторы нереверсивные.

3.1.1.1 Принцип действия контакторов:

- при включении по катушке проходит электрический ток, сердечник намагничивается и притягивает якорь, при этом главные и вспомогательные контакты замыкаются и по ним протекает ток;

- при отключении катушка обесточивается, под действием возвратной пружины якорь возвращается в исходное положение и контакты размыкаются.

3.1.1.2 Контакторы допускают установку дополнительных контактных приставок вспомогательной цепи типов ПКБ, ПКЛ или приставок выдержки времени ПВЛ.

Контакторы до 100 А допускают безвинтовое крепление на стандартную рейку с шагом 35 мм.

3.1.2 Контакторы реверсивные.

Реверсивные контакторы имеют узел механической блокировки, предотвращающий одновременное нахождение обоих контакторов во включенном состоянии. Для обеспечения дополнительной электрической блокировки на контакторы необходимо установить дополнительные контактные приставки по одной на каждый.

Принципы работы реверсивных и нереверсивных контакторов аналогичны.

3.2 Размещение и монтаж

3.2.1 Контакторы допускают установку как на заземленных металлических, так и на изоляционных плитах, а также в станциях управления речного типа и крепятся с помощью винтов.

Для присоединения к зажимам контакторов рекомендуется применять гибкие провода с резиновой или полихлорвиниловой изоляцией с нормальной или гибкой жилой, сечения которых указаны в таблице 10.

Подсоединение проводников к вспомогательной цепи должно осуществляться втычным способом. Количество внешних проводников, присоединяемых к главной цепи, - не более одного, к вспомогательной цепи - не более двух.

Таблица 10.

Номинальный ток, А	Сечение проводов с полихлорвиниловой или резиновой изоляцией, мм²
40	10,0
50	10,0
63	16,0
80	25,0
100	35,0

3.3 Порядок установки и подготовка к работе

3.3.1 Произвести перед монтажом внешний осмотр и убедиться в отсутствии механических повреждений (сколов, трещин, поломок и т.д.).

3.3.2 Проверить соответствие:

- напряжения катушки напряжению сети, а также частоту переменного тока в сети и на катушке;

- номинального тока контактора номинальному току управляемого двигателя;
- степени защиты и климатического исполнения условиям эксплуатации.

3.3.3 Установить контактор на вертикальной плоскости выводами включающей катушки вверх и вниз. Допускается отклонение от вертикального положения до 20° вправо и влево.

3.3.4 Проверить перед включением:

- правильность монтажа главной и вспомогательной цепей;
- затяжку всех винтов;
- работоспособность механической блокировки реверсивных контакторов путем поочередного нажатия на траверсы.

3.3.5 Подать напряжение на включающую катушку. Включить и отключить несколько раз, убедиться в четкости работы контактора.

3.3.6 Отключить напряжение с включающей катушки, подключить нагрузку.

3.3.7 Включить и отключить контактор, проследить за отключением главной цепи; оно должно быть быстрым и не иметь наружных выбросов дуги.

4 ТЕХНИЧЕСКОЕ ОБСЛУЖИВАНИЕ

4.1 В зависимости от условий эксплуатации необходимо производить периодический осмотр контакторов.

4.2 При обычных условиях эксплуатации контактор достаточно осматривать не реже одного раза в месяц и после каждого отключения аварийного тока.

4.3 Проверить при отключенном напряжении в главной и вспомогательной цепях:

- внешний вид контактора, состояние дугогасительной камеры, магнитопровода, контактов;

- состояние подсоединенных проводов;
- отсутствие затираний подвижных частей (вручную);
- состояние затяжки винтов и болтов.

Проверить при осмотре провал, который должен быть не менее 0,5 мм.

4.4 Возможные неисправности, выявившиеся в процессе осмотра, устранить:

- для замены катушки предварительно снять камеру;
- механическое затирание подвижных частей устранить очисткой трущихся поверхностей от пыли, при необходимости для этого рекомендуется разобрать весь контактор.

4.5 При осмотре реверсивного контактора с механической блокировкой необходимо убедиться в отсутствии одновременности касания главных контактов при нажатии на траверсы обоих контакторов.

4.6 Возможные неисправности и способы их устранения.

Возможные неисправности и способы их устранения приведены в таблице 11.

Таблица 11.

Неисправность	Вероятные причины	Способы устранения
При подаче напряжения на катушку контактор не включается	Отсутствует напряжение в цепи управления	Проверить питание
	Напряжение сети не соответствует напряжению катушки или обрыв провода в катушке	Заменить катушку
	Неправильно выполнен монтаж вспомогательной цепи	Изменить монтаж
	Заклинивание или увеличенное трение подвижных частей, наличие постороннего тела, заклинивающего подвижные части	Добиться свободного хода траверсы
	Поломка короткозамкнутого витка	Заменить контактор

Продолжение таблицы 11.

Неисправность	Вероятные причины	Способы устранения
Контактор издает резкий шум	Наличие пыли и посторонних тел в немагнитном зазоре	Очистить зазор
При снятии напряжения с катушки якорь отпадает частично или не отпадает	Остаточный магнетизм и слипание подвижного и неподвижного магнитопровода	Заменить контактор
	Механическое заклинивание	Добиться свободного хода траверсы
Ток не проходит через контакты	Сваривание одного или нескольких контактов	Заменить контактор
	Плохое контактирование	Заменить контактор
	Поломка подвижного мостика, полный износ одного или нескольких контактов	Заменить контактор
	Ослабление зажимов, обрыв провода	Зажать или заменить провод

5 МЕРЫ БЕЗОПАСНОСТИ

5.1 При установке контакторов в схему эксплуатации и их обслуживании следует руководствоваться требованиями межотраслевых правил по охране труда (правил безопасности) при эксплуатации электроустановок.

5.2 Монтаж и обслуживание производить при полностью обесточенных цепях.

5.3 Техническое обслуживание производится электротехническим персоналом, прошедшим специальную подготовку.

6 ТРАНСПОРТИРОВАНИЕ И ХРАНЕНИЕ

Условия транспортирования и хранения и допустимые сроки сохраняемости до ввода в эксплуатацию должны соответствовать требованиям, указанным в таблице 12.

Таблица 12.

Виды поставок	Обозначение условий транспортирования в части воздействия		Обозначение условий хранения по ГОСТ 15150	Допустимый срок сохраняемости в упаковке и консервации изготовителя, годы
	механических факторов по ГОСТ 23216	климатических факторов по ГОСТ 15150		
1 Для применения на территории РФ (кроме районов Крайнего Севера и труднодоступных по ГОСТ 15846)	С	5 (ОЖ4)	2 (С)	2
2 Для экспорта в районы с умеренным климатом	С, Ж	5 (ОЖ4)	2 (С)	2

7 КОМПЛЕКТНОСТЬ

В комплект поставки входят:

- контактор - 1 шт;
- руководство по эксплуатации - 1 экземпляр на упаковку.

По требованию заказчика предприятие-изготовитель должно поставлять «Руководство по эксплуатации» в необходимом количестве за дополнительную плату.

8 СВЕДЕНИЯ ОБ УТИЛИЗАЦИИ

Контакторы после окончания срока службы или выхода из строя в процессе эксплуатации подлежат разборке и передаче организациям, которые перерабатывают черные и цветные металлы.

Опасных для здоровья людей веществ в конструкции контакторов нет.

9 СВЕДЕНИЯ ПО РЕАЛИЗАЦИИ

Ограничений по реализации изделие не имеет.

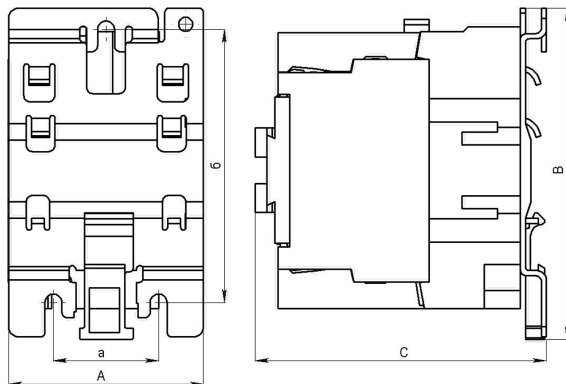
10 ГАРАНТИИ ИЗГОТОВИТЕЛЯ

Изготовитель гарантирует соответствие контакторов требованиям технических условий при соблюдении условий эксплуатации, транспортирования, хранения и монтажа.

Гарантийный срок эксплуатации - 2 года со дня ввода в эксплуатацию, но не более 2,5 лет с даты выпуска.

ПРИЛОЖЕНИЕ А

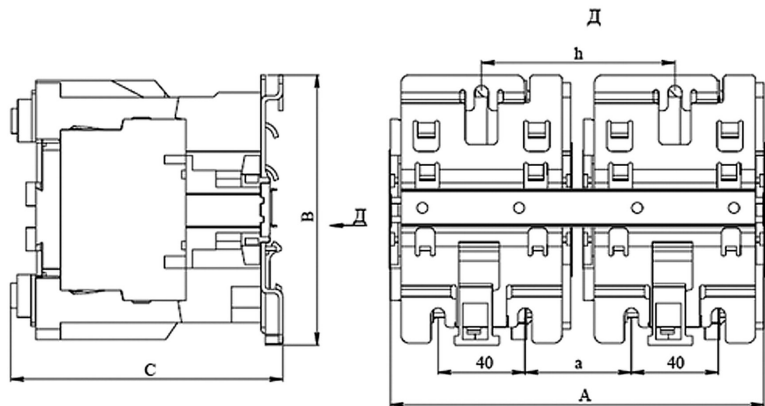
Габаритные, установочные размеры контакторов



Тип контактора	Номинальный ток, А	А	В	С	а	б	Масса кг, не более
ПМЛ-3100	40	77	129	116	40	100/ 110	1,35
ПМЛ-3160М	40						
ПМЛ-3160М1	50						
ПМЛ-4100	63						
ПМЛ-4160М	63	77	129	127	40	100/ 110	1,6
ПМЛ-4160ДМ	80						
ПМЛ-5160ДМ	100						

Рисунок А.1. Контакторы неревверсивные на номинальные токи 40, 50, 63, 80, 100 А

Размеры без предельных отклонений максимальные.
Винты крепления контактора М6 - 3 шт.



Тип контактора	Номинальный ток, А	А	В	С	а	б	Масса кг, не более
ПМЛ-3500	40	165	129	116	50	90	2,9
ПМЛ-3560М	40						
ПМЛ-3560М1	50						
ПМЛ-4500	63	165	129	116	57	96	3,3
ПМЛ-4560М	63						
ПМЛ-4560ДМ	80						
ПМЛ-5560ДМ	100						

Рисунок А.2. Контакторы реверсивные на номинальные токи 40, 50, 63, 80, 100 А

Размеры без предельных отклонений максимальные.
Винты крепления контактора М6 - 6 шт.

ПРИЛОЖЕНИЕ Б

Электрические принципиальные схемы контакторов

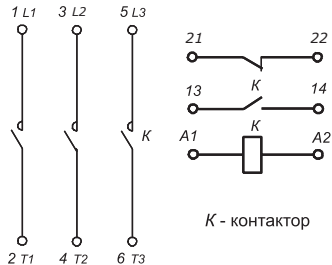


Рисунок Б.1. Контакторы ПМЛ3100, ПМЛ-3160М, ПМЛ-3160М1, ПМЛ-4100, ПМЛ-4160М, ПМЛ-4160ДМ, ПМЛ-5160ДМ (нереврсивные с 1«з»+1«р» контактом вспомогательной цепи)

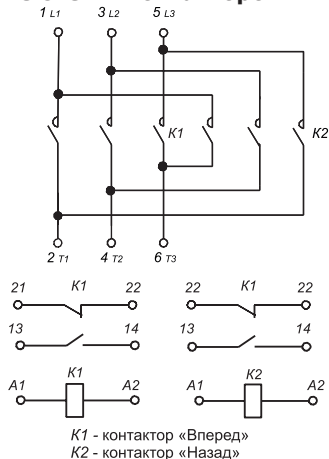


Рисунок Б.2. Контакторы ПМЛ3500, ПМЛ-3560М, ПМЛ-3560М1, ПМЛ-4500, ПМЛ-4560М, ПМЛ-4560ДМ, ПМЛ-5560ДМ (реверсивные с 1«з»+1«р» контактом вспомогательной цепи)

Свидетельство о приемке

Контактор(ы) (типоисполнение и дату изготовления см. на табличке) соответствует(ют) требованиям ТУ3420-091-05758109-2016 и признан(ы) годным(и) к эксплуатации.

Технический контроль произведен



ОСНОВАН В 1945

Россия, 305000, г. Курск, ул. Луначарского, 8