

Корпуса линейных шкафов RS52

Руководство по монтажу и эксплуатации

Издание 1

Содержание

Комплект поставки и техническая информация.....	3
Меры безопасности.....	4
Требования к месту установки.....	5
Перестановка дверных петель.....	6
Перестановка дверного замка.....	7
Снятие и установка рамы усиления двери.....	8
Снятие и установка задней стенки.....	8
Снятие и установка панели потолочной.....	9
Снятие и установка рамки и панелей основания.....	10
Заземление.....	11
Выравнивание шкафа.....	12
Динамические нагрузки.....	12
Перенос и транспортировка.....	13
Теплопотери.....	14
Указания по обслуживанию.....	15
Гарантии.....	15
Адрес службы сервиса.....	15

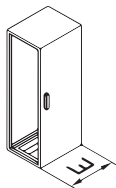
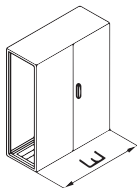
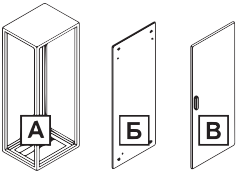
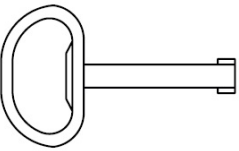
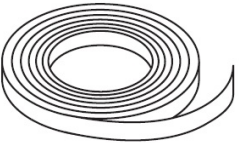
Комплект поставки и техническая информация

Линейный шкаф RS52 является напольным шкафом для размещения электрического, электронного, механического или пневматического оборудования и приборов в промышленной среде внутри помещений. Благодаря высокой степени защиты IP 55 (согл. ГОСТ 14254-2015), шкаф защищен от воздействия пыли и струи.

Комплект поставки:

- > Линейный шкаф RS52 с дверью (дверьми), замок под ключ с двойной бородкой – 1 шт.;
- > Задняя стенка – 1 шт.;
- > Многосекционная панель основания;
- > Потолочная панель – 1 шт.;
- > Пакет с комплектующими – 1 шт.;
- > Рым-болты для транспортировки – 4 шт.

Комплектность поставки может отличаться от изложенного выше в зависимости от индивидуальных особенностей заказа.

							
Ширина шкафа, Ш		400	600	800	800	1000	1200
IP		55					
IK		10					
	A	↓ 10000 Н ¹⁾					
	Б	↓ 5000 Н ²⁾					
	В	↓ 700 Н					
		1 шт.					
	3x10	4 м					

1) Максимальная нагрузка, включая вес шкафа;

2) Монтажная панель в крайнем заднем положении: 6000 Н.

Меры безопасности

Использование согласно назначению

Данные продукты ГК Узола являются пустыми корпусами для низковольтных комплектных устройств с номинальным напряжением максимум 1000 В АС или 1500 В DC, а также для оборудования измерения и управления для установки внутри помещений. При наличии особых требований, а также при наружной установке необходимо получить подтверждение ГК Узола.

При разработке линейного шкафа RS52 в ходе оценки рисков согл. ГОСТ ИСО 12100-2013 уже на стадии конструирования были оценены и минимизированы факторы, влияющие на безопасность. Так как некоторые остаточные риски исключить не возможно, следует принять во внимание следующие указания. При несоблюдении мер безопасности возможна опасность для здоровья и жизни.

Меры безопасности:

- › Учитывать требования руководства на корпуса;
- › Во время транспортировки и монтажа корпус должен быть зафиксирован от опрокидывания – ВНИМАНИЕ: смещение центра тяжести!
- › Опасность получения травм при установке монтажной панели;
- › Зафиксировать двери от непреднамеренного демонтажа;
- › Для предотвращения опрокидывания шкафа в силу неравномерного размещения внутреннего оборудования, шкаф необходимо обязательно закрепить на полу;
- › Следует соблюдать величины моментов затяжки при креплении монтажной панели и других внутренних комплектующих;
- › Конструктивно предусмотрено автоматическое выравнивание потенциалов между задней стенкой, потолочной панелью, боковыми стенками (комплектующие), дверью и основным корпусом, а также панелями основаниями и основным корпусом. Дополнительно плоские детали оснащены болтами или отверстиями для винтов заземления, для того, чтобы обеспечить корректное выравнивание потенциалов, если это является необходимым.

Используемые символы

Соблюдайте следующие указания по мерам безопасности и все другие указания в данном руководстве:

Символ для предписания к выполнению действия:

- › Указатель уведомляет о том, что Вам необходимо осуществить действие.

										
Предупреждение о препятствиях в верхней области	Предупреждение о препятствиях на полу	Предупреждение о тяжелых нагрузках	Предупреждение об опасности движущихся механических частей	Предупреждение об опасности при закрытии механических частей машины/установки	Предупреждение об опрокидывании ввиду смещения центра тяжести	Предупреждение об остром предмете	Прочитать руководство	Становиться на поверхность запрещается	Установка силами специалистов по механике	Установка силами специалистов по электрике

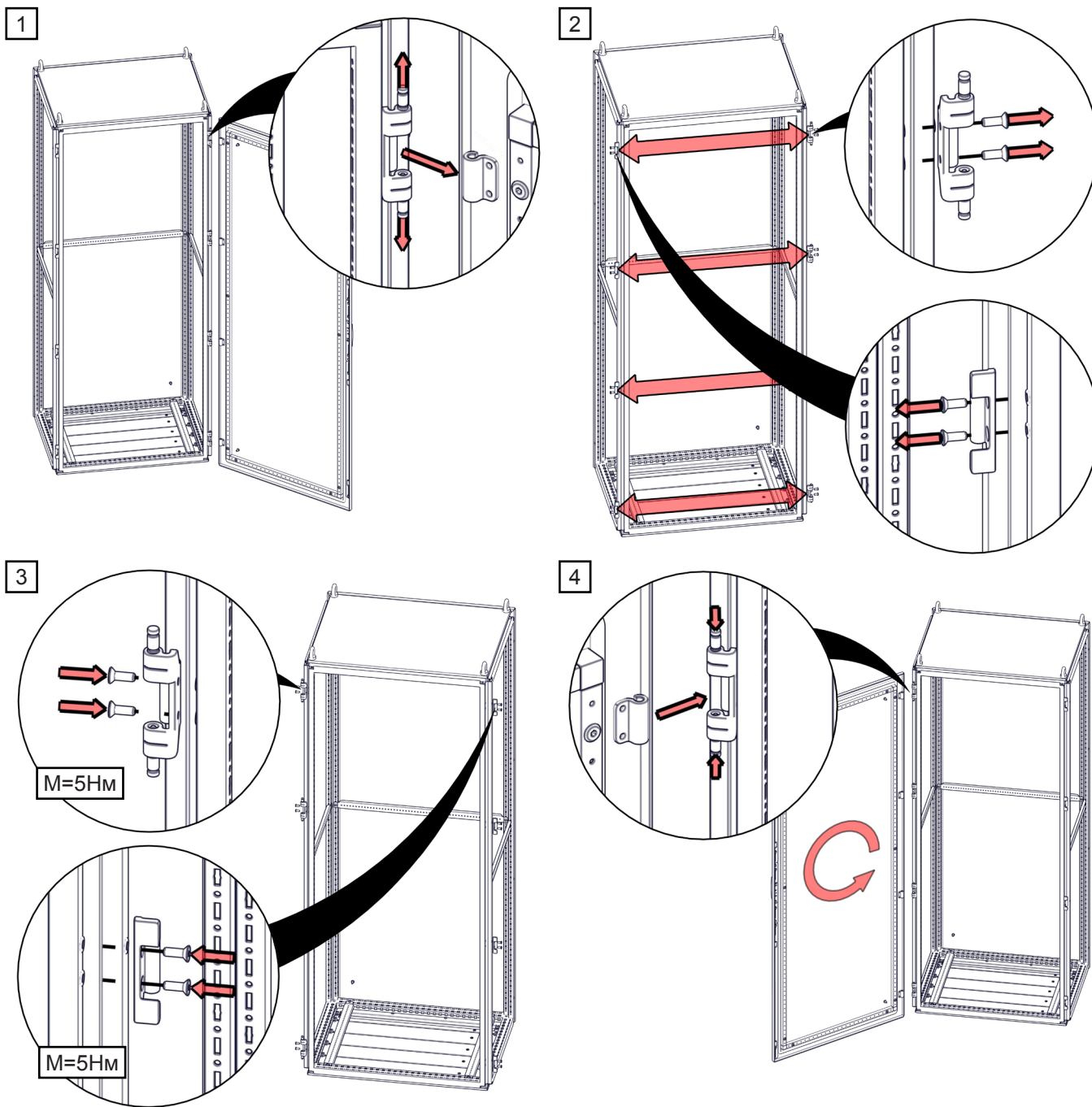
Требования к месту установки

Соблюдайте следующие общие указания при монтаже и эксплуатации распределительного шкафа:

При монтаже следует обратить внимание что:

- › Место установки не подвержено сильному воздействию грязи и влаги;
- › Температура окружающей среды в месте установки не должна быть выше +80°C;
- › Температура окружающей среды в месте установки не должна быть ниже -20°C;
- › Шкаф после установки должен находиться в вертикальном положении. Возможные неровности пола в месте установки можно компенсировать с помощью регулировочных ножек;
- › IP 55 согл. ГОСТ 14254-2015 в сочетании с боковыми стенками на винтах;
- › Соблюдайте указанные данные по нагрузкам;
- › Соблюдайте все указанные моменты затяжки. Превышение и недостижение указанных в этом руководстве моментов затяжки может привести к повреждению установок или тяжелым или смертельным ранениям;
- › Избегайте ненужных проемов в распределительном шкафу. Каждый неаккуратно сделанный и неуплотненный проем может вести к потере степени защиты;
- › Укомплектованную монтажную панель зафиксировать при транспортировке!
- › Четырехточечный штанговый запор имеет легкий ход и приводится в действие только замком или дополнительно устанавливаемой комфортной ручкой. Дополнительное давление на дверь не требуется и может привести к ушибам рук или пальцев;
- › Избегайте открытия дверей в течение долгого времени, так как находящиеся в воздухе пыль, влажность или агрессивные вещества могут попасть в шкаф;
- › После работ на шкафу проверьте, что дверь правильно закрыта.

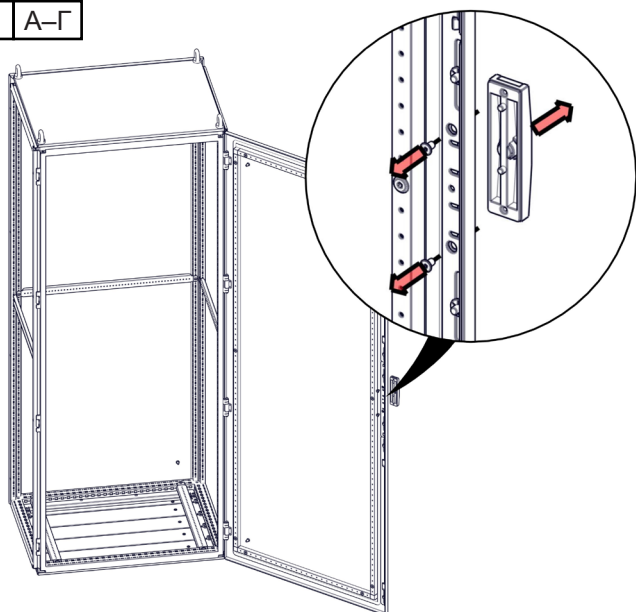
Перестановка дверных петель



Перестановка дверного замка



1 А-Г



2

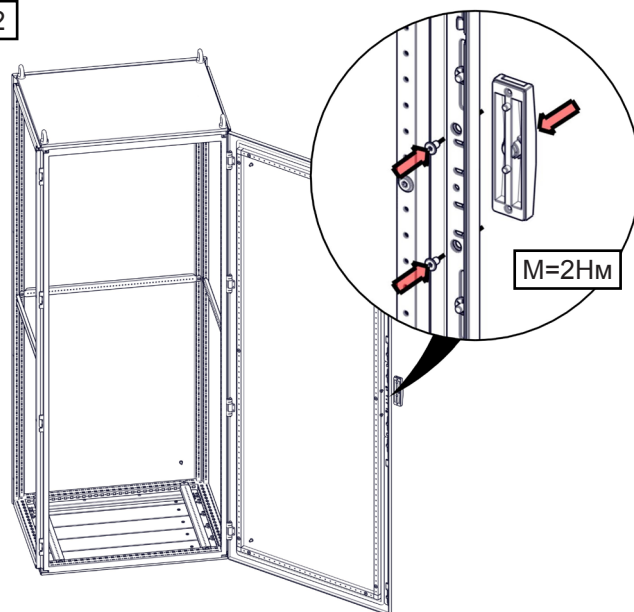
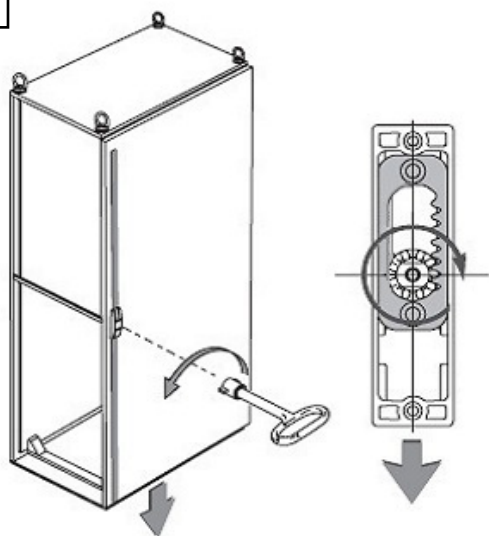
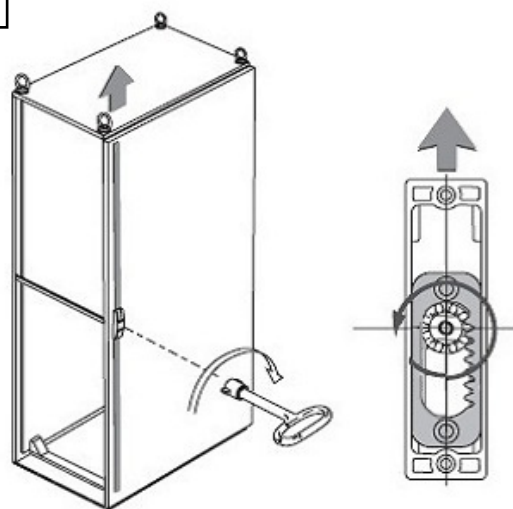


Схема работы запорного механизма с различными предустановками замка

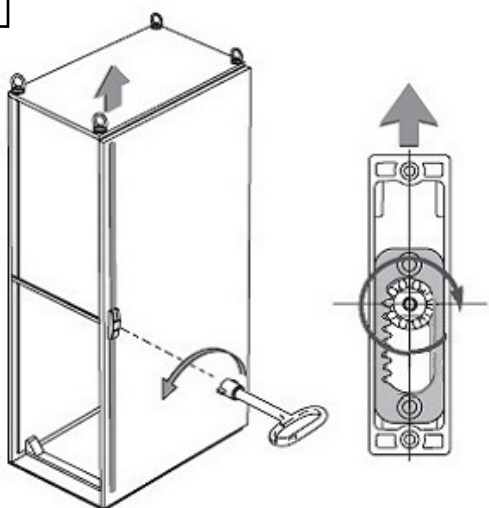
А



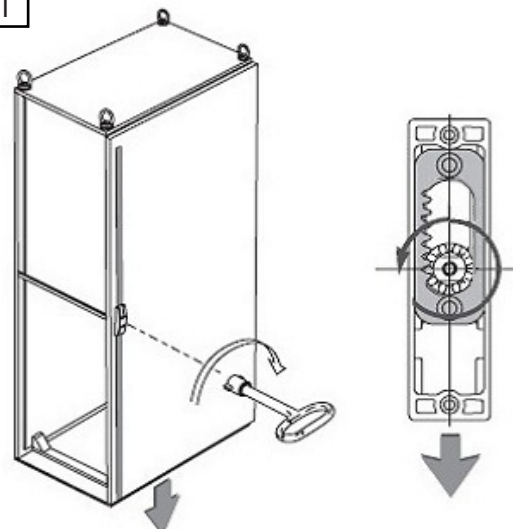
Б



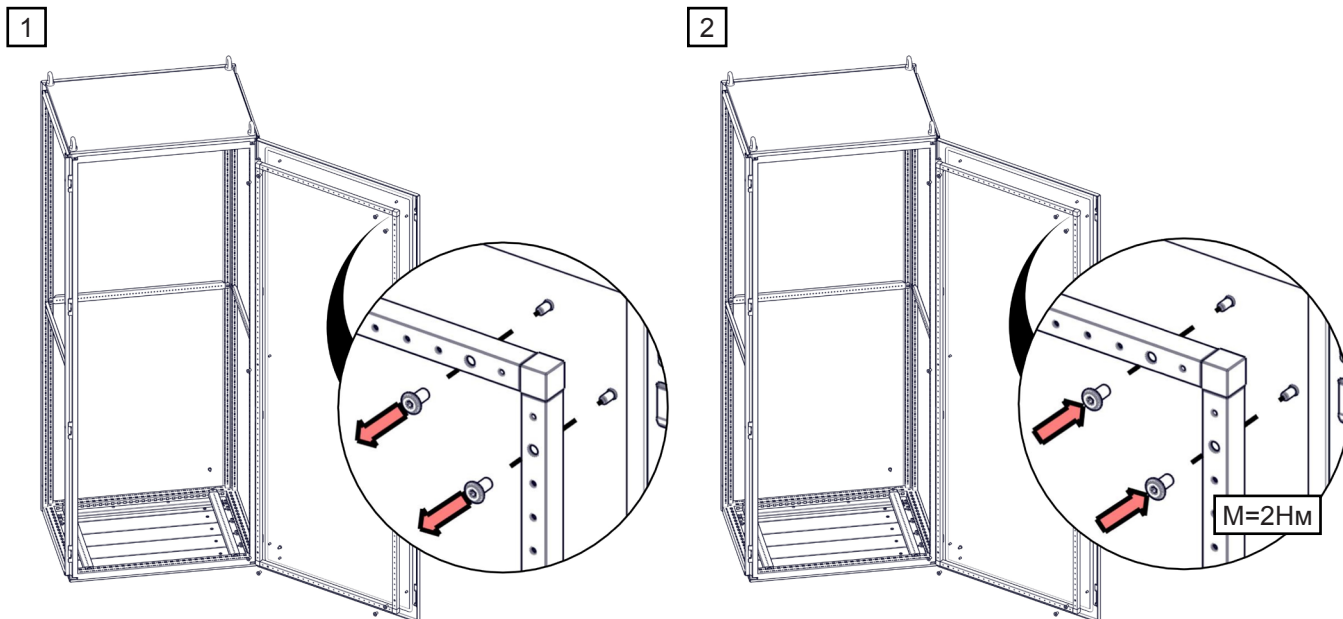
В



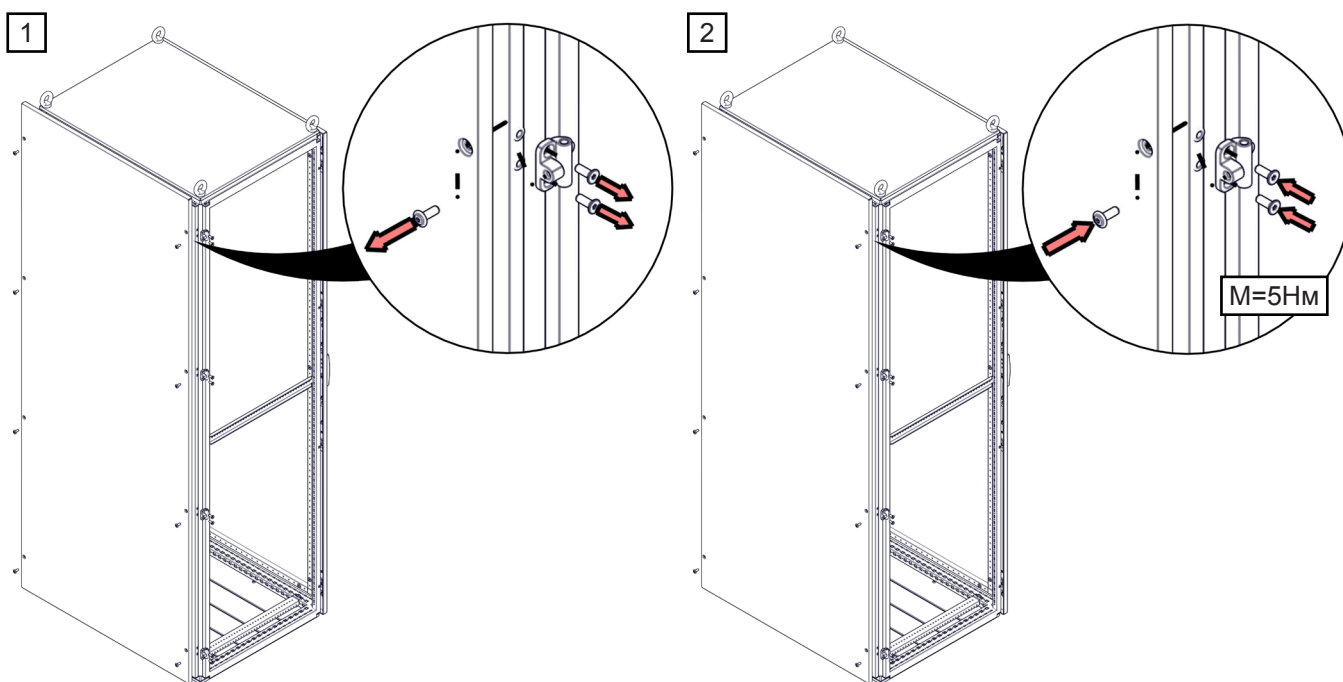
Г



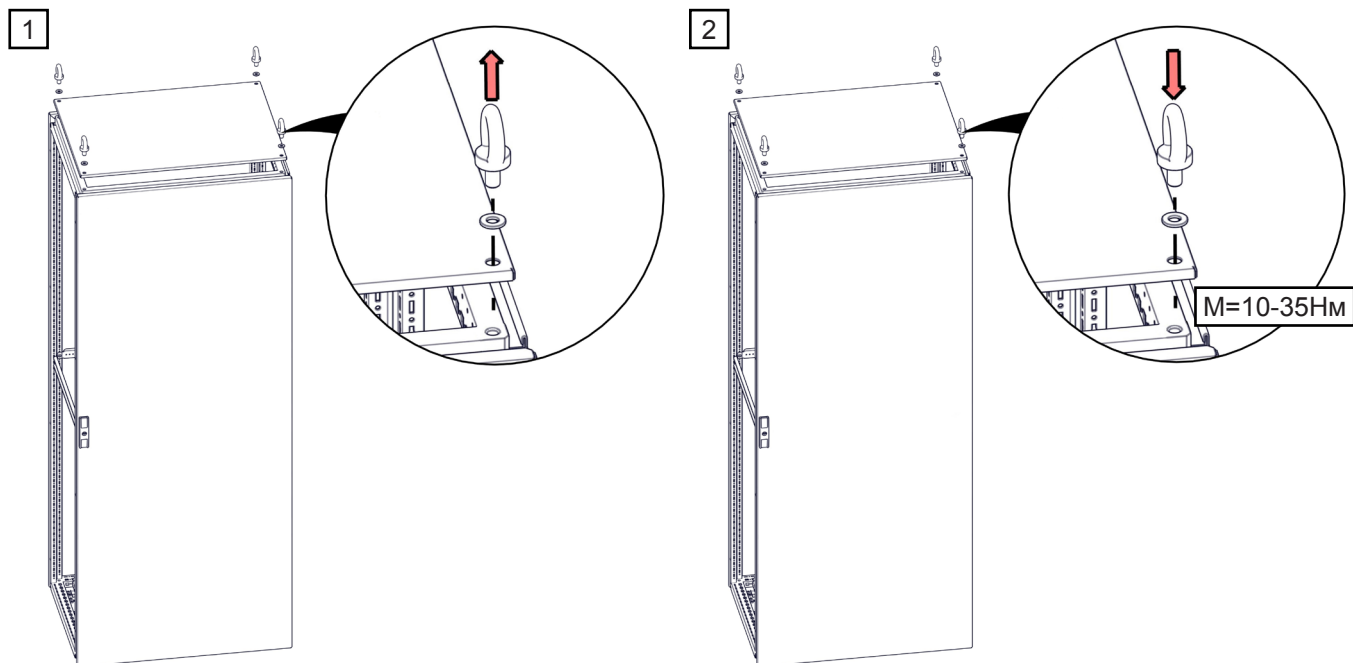
Снятие и установка рамы усиления двери



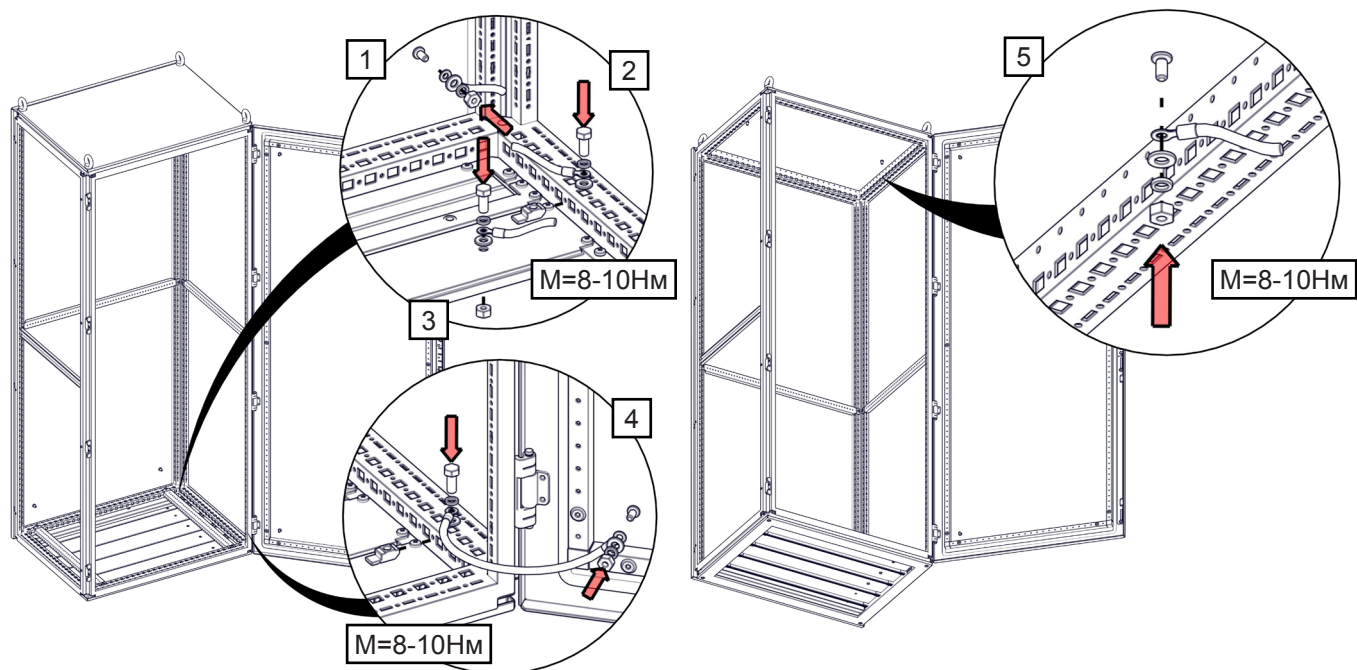
Снятие и установка задней стенки

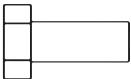






Снятие и установка панели потолочной

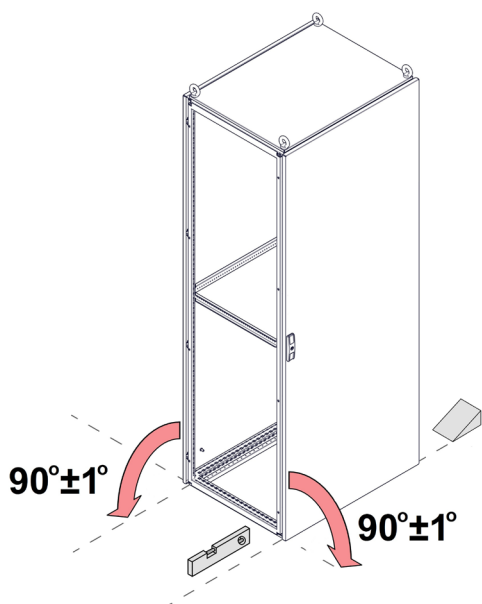


Заземление

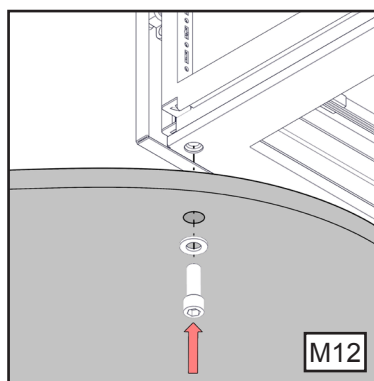
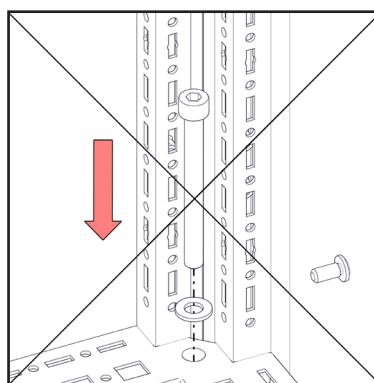
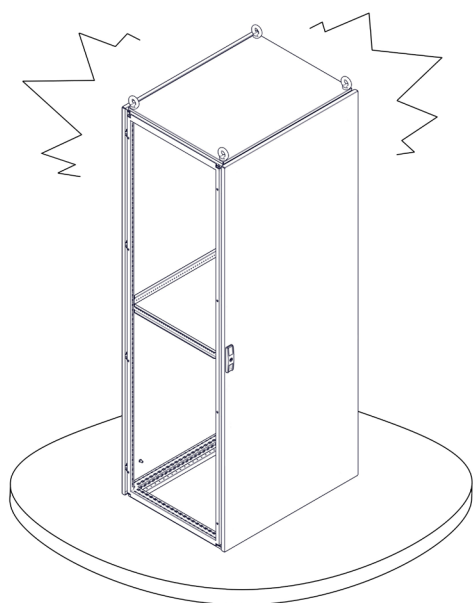


		1	2	3	4	5
	M8x20	-	1	5/14	1/2	-
	M8	1	-	5/14	1/2	1
	M8	-	1	-	1	-
	M8	1	1	10/28	2/4	1
	M8	1	1	5/14	2/4	1

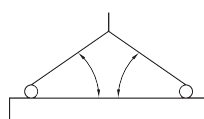
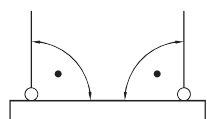
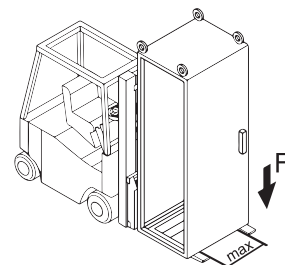
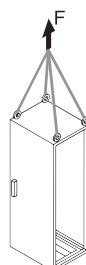
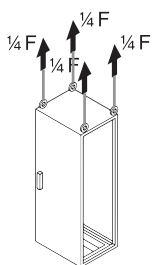
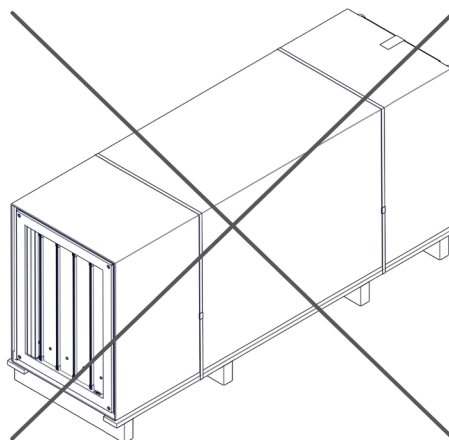
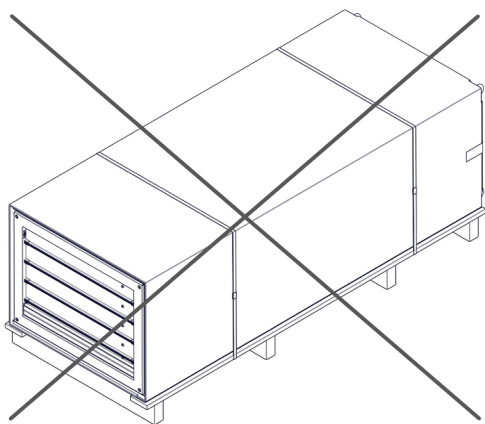
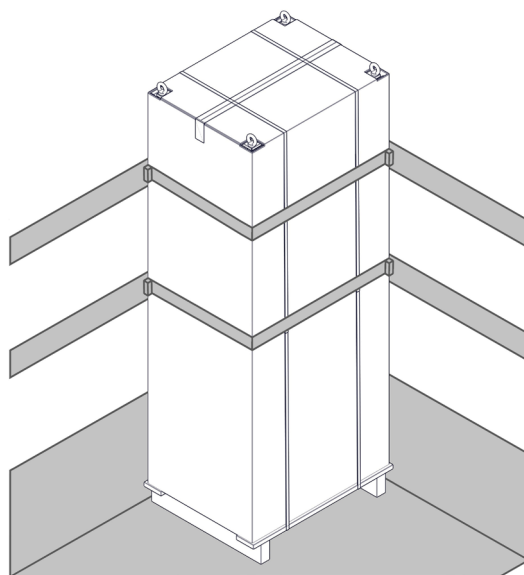
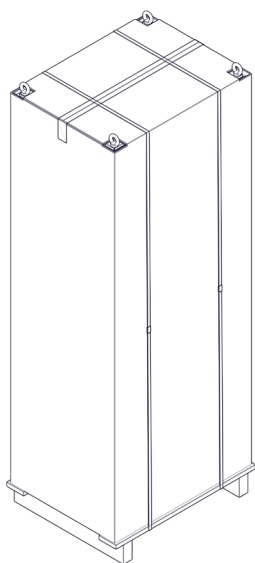
Выравнивание шкафа



Динамические нагрузки

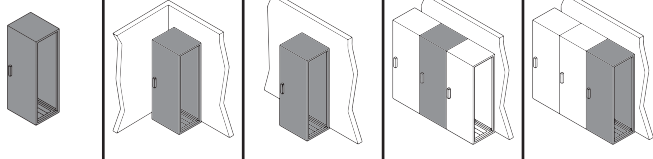


Перенос и транспортировка



Угол	90°	45°	60°	
Нагрузка, F	12000 Н	4200 Н	5600 Н	Макс. 14000 Н

Теплопотери

Модель шкафа						Размеры шкафа		
	$T_u=25^{\circ}\text{C}; T_i=45^{\circ}\text{C}; P_v=0 \text{ Вт}$					Высота	Ширина	Глубина
	$B_r(\Delta T=20\text{K})$							
RS52 120.60.40	295	236	260	212	236	1200	600	400
RS52 120.60.60	340	271	299	244	271			600
RS52 140.60.40	325	260	286	233	260	1400	600	400
RS52 140.60.60	374	286	329	268	286			600
RS52 140.80.40	434	309	344	275	309		800	400
RS52 140.80.60	498	356	395	316	356			600
RS52 160.60.40	357	286	315	256	286	1600	600	400
RS52 160.60.60	439	409	362	294	409			600
RS52 160.80.40	425	340	378	302	340		800	400
RS52 160.80.60	521	391	435	347	391			600
RS52 180.60.40	393	314	346	282	314	1800	600	400
RS52 180.60.60	483	388	436	341	388			600
RS52 180.60.80	570	458	515	402	458			800
RS52 180.60.100	656	527	592	462	527			1000
RS52 180.60.120	753	606	680	532	606			1200
RS52 180.80.40	477	382	414	350	382			800
RS52 180.80.60	573	462	510	414	462		600	
RS52 180.80.80	676	545	602	489	545		800	
RS52 180.80.100	778	626	692	562	626		1000	
RS52 180.80.120	894	721	796	646	721		1200	
RS52 180.100.40	561	450	481	418	450		1000	
RS52 180.100.60	662	531	568	493	531			600
RS52 180.120.40	644	517	549	486	517	1200	400	
RS52 180.120.60	752	610	657	562	610		600	
RS52 200.40.60	433	345	380	310	345	2000	400	600
RS52 200.60.40	433	345	380	310	345			600
RS52 200.60.60	531	425	478	372	425		600	
RS52 200.60.80	628	505	558	452	505		800	
RS52 200.60.100	741	596	658	533	596		1000	
RS52 200.60.120	852	685	757	613	685		1200	
RS52 200.80.40	524	419	454	384	419		800	
RS52 200.80.60	628	505	558	452	505			600
RS52 200.80.80	732	591	662	521	591			800
RS52 200.80.100	864	697	781	615	697			1000
RS52 200.80.120	993	802	898	707	802			1200
RS52 200.100.40	616	493	528	458	493			1000
RS52 200.100.60	726	585	638	532	585	600		
RS52 200.100.80	835	673	734	612	673	800		
RS52 200.120.40	708	567	602	532	567	1200	400	
RS52 200.120.60	824	665	718	612	665		600	
RS52 200.120.80	940	764	834	693	764		800	
RS52 220.60.60	578	462	520	404	462		2200	600
RS52 220.60.80	684	548	606	490	548	800		
RS52 220.80.60	684	548	606	490	548	800		600
RS52 220.80.80	805	644	717	572	644			800
RS52 220.100.60	853	683	760	606	683	1000		600
RS52 220.120.60	895	721	779	663	721			

Указания по обслуживанию

Для линейных шкафов RS52 рекомендуется план обслуживания

Интервал обслуживания

Обслуживание должно проводиться регулярно в зависимости от условий применения и окружающей среды, минимум один раз в год и соответствующим образом документироваться.

Вид и объем проводимых работ:

- › Проверяется подвижность шарниров дверей и производится их смазка подходящим смазочным материалом, не содержащим воды;
- › Проверяется подвижность элементов замка. Все подвижные элементы замка смазываются подходящим смазочным материалом, не содержащим воды;
- › Уплотнения, в случае повреждений в местах контакта, необходимо полностью заменить. При повреждении уплотнения вне мест контакта, как правило, еще достигается необходимое уплотняющее воздействие;
- › Для того, чтобы избежать повреждений вследствие температурного «приморзания», можно использовать обычные средства, например, тальк, вазелин или смазка. Все компоненты и поверхности обследуются на предмет внешних повреждений;
- › Шкафы из листовой стали дополнительно обследуются на предмет коррозии. Возникающие повреждения устраняются следующим образом:
 - › Небольшие повреждения, затрагивающие лишь часть поверхности (например, царапины): поверхность на поврежденном участке следует легко отполировать и удалить все следы коррозии и загрязнения. В зависимости от повреждений нанести высыхаемую на воздухе термопластичную полиакрилатную краску с помощью кисти или баллончика с краской;
 - › Значительные повреждения: Равномерно зачистить поверхность и протереть бензином; затем перекрасить поверхность высыхаемой на воздухе термопластичной полиакрилатной краской с помощью кисти или баллончика с краской;
- › У шкафов из нержавеющей стали повреждения поверхности, например, царапины, ликвидируются полировкой поверхности.

Гарантии

Действуют условия продажи и доставки, утвержденные ГК Узолы.

Адрес службы сервиса

ООО «Узола»
603107, РФ, г. Нижний Новгород, ул. Ларина, 7а.
Тел./факс: +7 (831) 275-97-77 - многоканальный
Тел./факс: +7 (831) 217-23-23 - многоканальный
Тел./факс: +7 (831) 275-97-77 (звонок по России бесплатный)
Тел.: +7 (800) 7-759-75
E-mail: region1@konti.nnov.ru

Представитель:
ООО «Континент-Узола»
РФ, г. Казань, Горьковское шоссе, 28.
Тел.: +7 (843) 512-46-57
Факс: +7 (843) 544-55-40
E-mail: kontel.kazan@mail.ru

www.uzola.ru



UZOLA
ELECTRIC GROUP