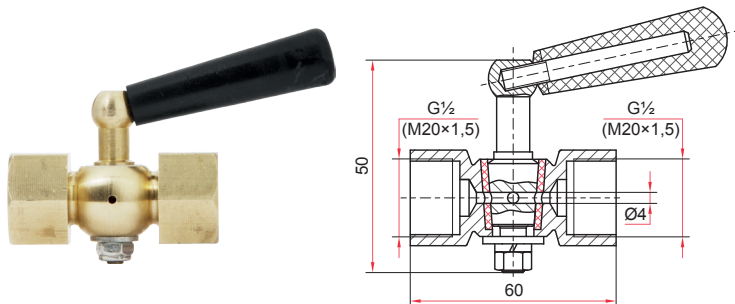
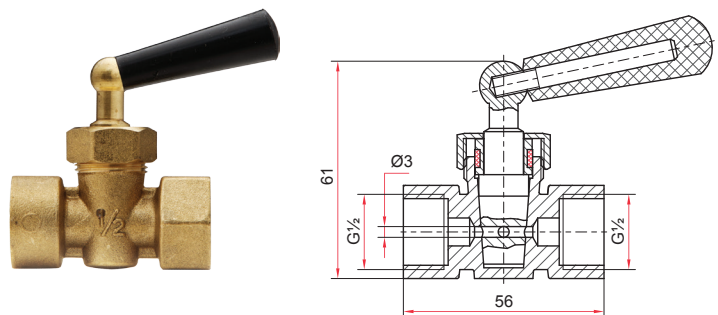


## Трехходовой кран из латуни для неагрессивных жидкостей



### Трехходовой кран с натяжной гайкой

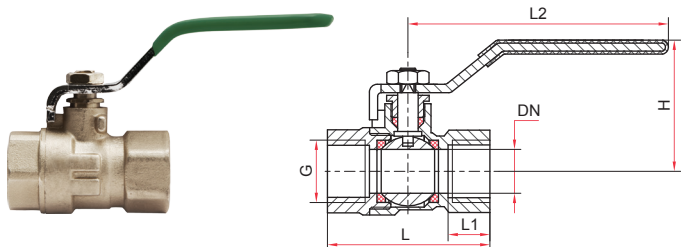
Рабочее давление, МПа 2,5	Исполнение (резьба) Внутренняя / наружная
Максимальное давление, МПа 6	Внутренняя / внутренняя
Максимальная рабочая температура, °C 120	Материал седла Фторопласт
Резьба присоединения G $\frac{1}{2}$ или M20x1,5	Максимальный вес, кг 0,2
	Техническая документация ГОСТ 21345-2005



### Трехходовой кран Watts

Рабочее давление, МПа 1,6	Исполнение (резьба) Внутренняя / наружная
Максимальное давление, МПа 2,5	Внутренняя / внутренняя
Максимальная рабочая температура, °C 80	Максимальный вес, кг 0,15
Резьба присоединения G $\frac{1}{2}$	Техническая документация ГОСТ 21345-2005

## Кран шаровой из латуни

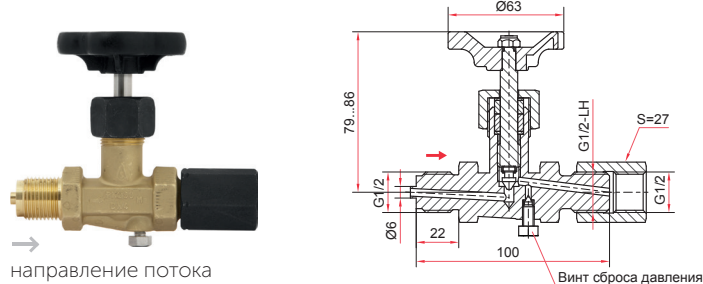


Рабочее давление, МПа 3	Исполнение (резьба) Внутренняя / внутренняя
Максимальное давление, МПа 6	Материал сальника штока Фторопласт
Диапазон рабочих температур, °C -20...+150	Материал седла Фторопласт
Резьба присоединения G $\frac{1}{2}$ или G $\frac{3}{4}$	Техническая документация ГОСТ 21345-2005

G	L, мм	L1, мм	L2, мм	DN	H	Вес, кг
G $\frac{1}{2}$	47	12	89	15	50,5	0,17
G $\frac{3}{4}$	54	12	89	20	55,5	0,25

## Игольчатый клапан

из латуни, углеродистой или нержавеющей стали\*



Максимальное рабочее давление, МПа 25 (клапан из латуни) 40 (клапан из стали)	Материал корпуса Углеродистая сталь 30 Нержавеющая сталь 08X17H13M2T
Максимальная рабочая температура, °C 200	Материал игольчатого золотника Нержавеющая сталь 20X17H2
Резьба присоединения G $\frac{1}{2}$ или M20x1,5	Максимальный вес, кг 0,58
Исполнение (резьба) Наружная / внутренняя	

\* — под заказ