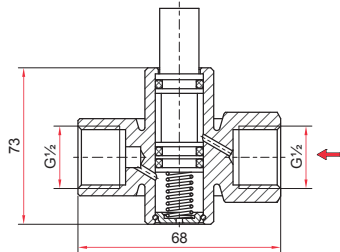


Кнопочный запорный клапан VE2-2

Из латуни для газов и неагрессивных жидкостей с автоматическим перекрытием и сбросом давления со стороны манометра



←
направление потока



Рабочее давление, МПа
0,5

Максимальное давление, МПа
1

Максимальная рабочая температура, °С
70

Резьба присоединения
G $\frac{1}{2}$

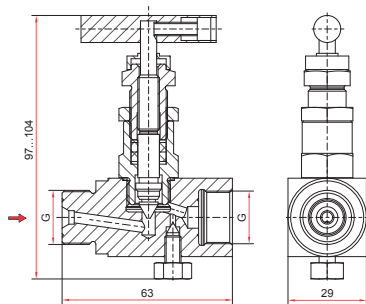
Исполнение (резьба)
Внутренняя / внутренняя

Максимальный вес, кг
0,26

Игольчатый клапан из нержавеющей стали



→
направление потока



Максимальное рабочее давление, МПа
40

Максимальная рабочая температура, °С
240

Материал корпуса
Нержавеющая сталь
08X17H13M2T

Материал игольчатого золотника
Нержавеющая сталь 20X17H2

Материал сальника
Фторопласт

Резьба присоединения
G $\frac{1}{2}$ или M20x1,5

Исполнение (резьба)
Наружная / внутренняя
Внутренняя / внутренняя

Тип иглы
Плавающая

Максимальный вес, кг
0,58

Техническая документация
ГОСТ 12893-2005
ГОСТ 9697-87

Бобышки приварные из углеродистой или нержавеющей стали

Рабочее давление, МПа

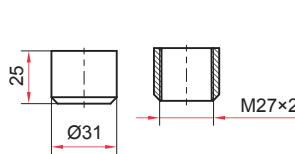
40 (бобышки из углеродистой стали)
60 (бобышки из нержавеющей стали)

Марка стали

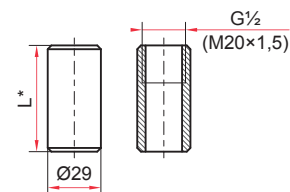
Углеродистая сталь 10
Нержавеющая сталь 08X18H10

Техническая документация

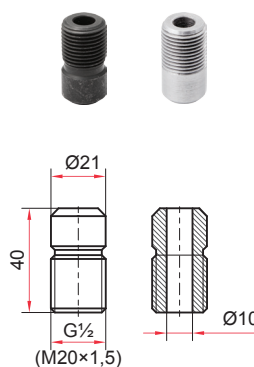
ТУ 4218-001-4719015564-2015



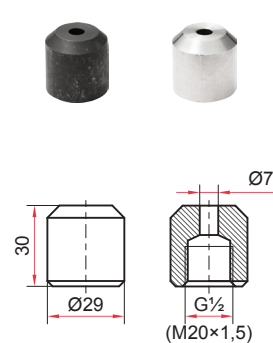
Для термометров ТТ-В
№1 БП-ТТВ-25-M27x2



Для термометров БТ
№2 БП-БТ-30-G $\frac{1}{2}$
№3 БП-БТ-55-G $\frac{1}{2}$
№7 БП-БТ-30-M20x1,5
№8 БП-БТ-100-G $\frac{1}{2}$ **



Для кранов
№4 БП-КР-40-G $\frac{1}{2}$



Для манометров ТМ
№5 БП-ТМ-30-G $\frac{1}{2}$
№6 БП-ТМ-30-M20x1,5

* — L = 30 / 55 / 100 мм

** — только из нержавеющей стали