



Декларация: TP TC № RU Д-РУ.ИМ43.В.00912
Сертификат: № РОСС RU.31653.04СПБ0.П04.029
Сертификат: № С-РУ.ПБ68.В.03036

**Извещатель охранный пассивный
оптико-электронный радиоканальный
с защитой от животных до 10 кг**

«RMD1»

Паспорт

Идентификационный номер прибора

1. Описание изделия

Извещатель охранный пассивный оптико-электронный радиоканальный с защитой от животных до 10 кг «RMD1» (далее – извещатель) предназначен для работы с радиоканальными приборами «Контакт» в качестве датчика движения.

Извещатель формирует сигнал по основной и дополнительной (проводной шлейф) зоне, тревогу тампера и передаёт их на приемо-контрольный прибор.

При работе совместно с радиоканальным приёмником «RDК1» при получении сигналов от извещателя происходит изменение состояние выходов типа «сухие контакты», расположенных на плате приёмника.

Извещатель соответствует ТУ и признан годным для эксплуатации.

2. Комплектация

Извещатель «RMD1»	1 шт.
Перемычка (джампер) 2 мм	2 шт.
Элемент питания АА ER14505 3,6 В	1 шт.
Кронштейн	1 шт.
Комплект крепежа	1 к-т.
Паспорт	1 шт.
Упаковка	1 шт.

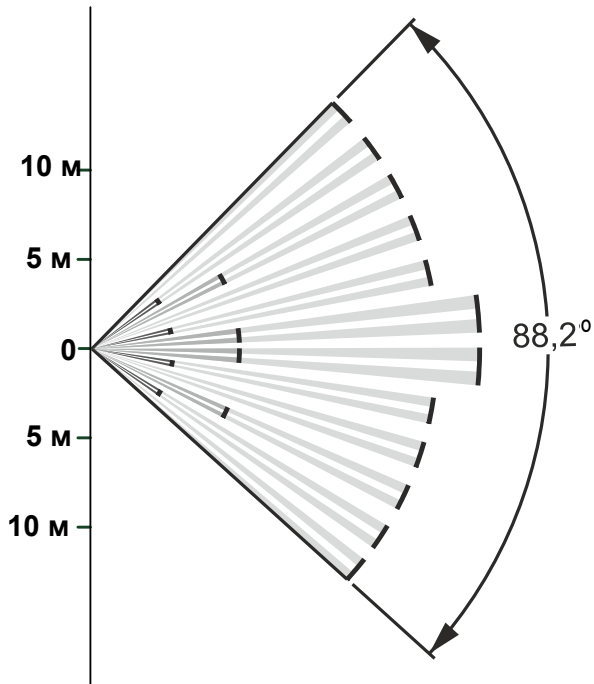
3. Технические характеристики

Характеристика	Значение
Частота каналов связи, МГц	433,075 – 434,775
Количество каналов связи	7
Период контроля связи с прибором, мин	1-60
Шифрование радиообмена	+
Настройка радиосистемы без применения ПК	+
Максимальная дальность устойчивой связи, м	600
Излучаемая мощность передатчика, мВт, до	10
Дополнительная зона (проводной шлейф)	+
Настройка нормального состояния доп. шлейфа	+
Элемент питания	Li батарея 3,6 В (тип АА)
Время автономной работы от одного элемента питания, лет	До 3 ¹
Тампер	+
Защита от ложного срабатывания	Животные массой до 10 кг на расстоянии не менее 3х метров от извещателя
Габаритные размеры, мм	77×59×53,5
Масса, г	92
Диапазон рабочих температур ² , °С	-30... +55

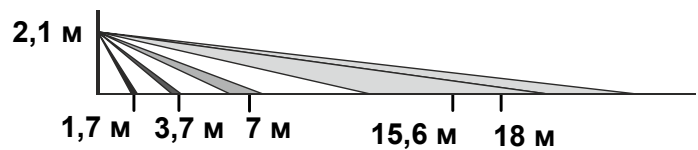
¹ Зависит от условий эксплуатации. При отрицательных температурах время работы существенно сокращается.

² Без учёта температурных ограничений элемента питания.

4. Диаграмма направленности линзы

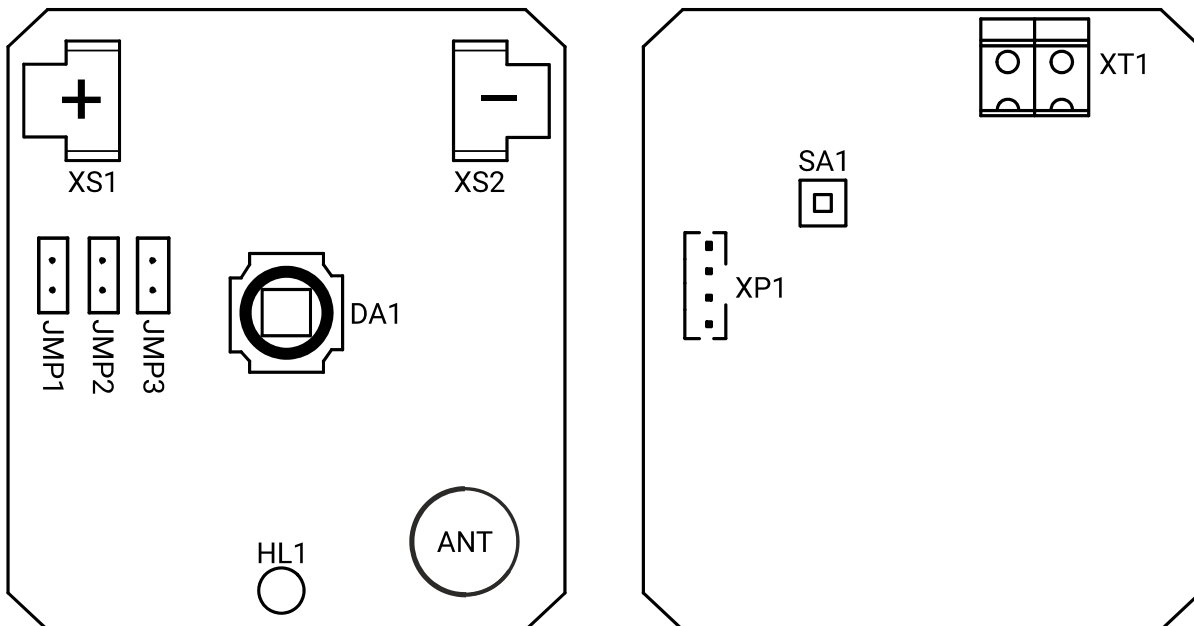


Вид сверху



Вид сбоку

5. Расположение элементов на плате извещателя



Элемент	Назначение
XS1, XS2	Держатели элемента питания типа АА.
JMP1, JMP2, JMP3	Перемычки для изменения режимов работы. Устанавливать при отключенном элементе питания.
DA1	Чувствительный PIR-элемент. Не прикасаться! При загрязнении аккуратно протереть сухой тканевой салфеткой!
HL1	Индикатор для отображения режимов работы.
ANT	Радиоканальная антенна.
XT1	Разъём для подключения доп. шлейфа типа «сухой контакт».
SA1	Датчик вскрытия корпуса (тампер).
XP1	Разъём для подключения кабеля для связи с ПК USB1 (https://goo.gl/W3SHJV) или USB2 (https://goo.gl/8Et8my).

6. Изменение режимов работы

Для смены режима работы извещателя извлеките батарею, установите (снимите) необходимые перемычки и установите батарею обратно, соблюдая полярность.

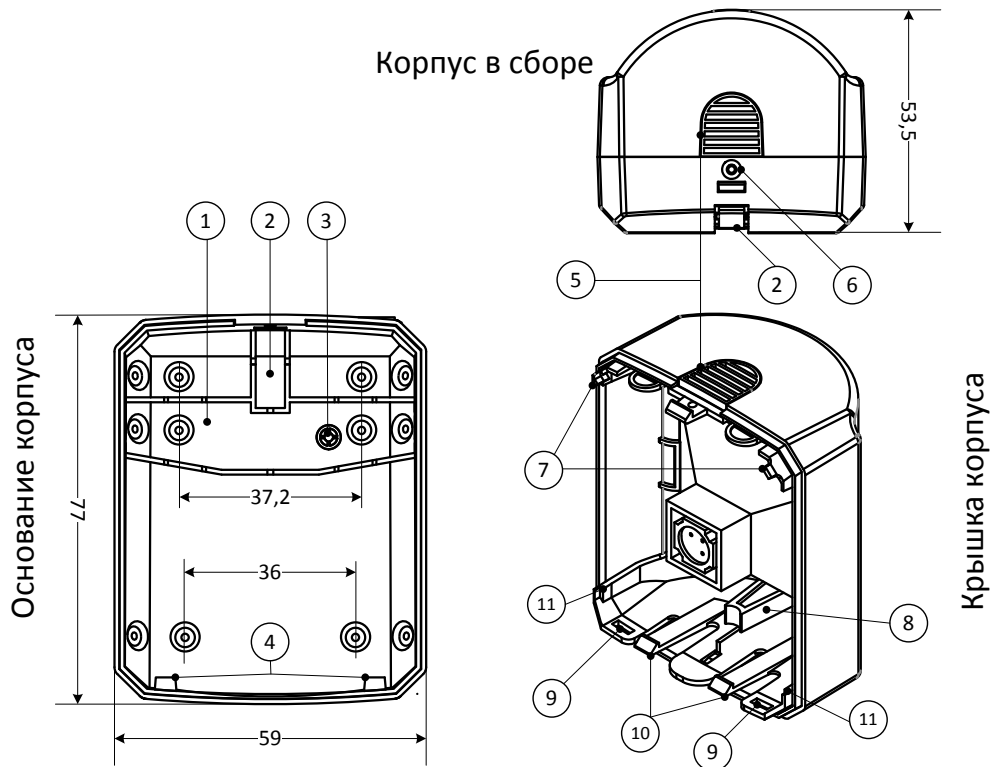
Перемычки	Режим работы
Все перемычки сняты	Рабочий режим
JMP1	Режим добавления в радиосистему
JMP2	Режим настройки
JMP3	Режим тестирования радиоканала
JMP1 + JMP3	Режим аппаратного сброса настроек

7. Индикация

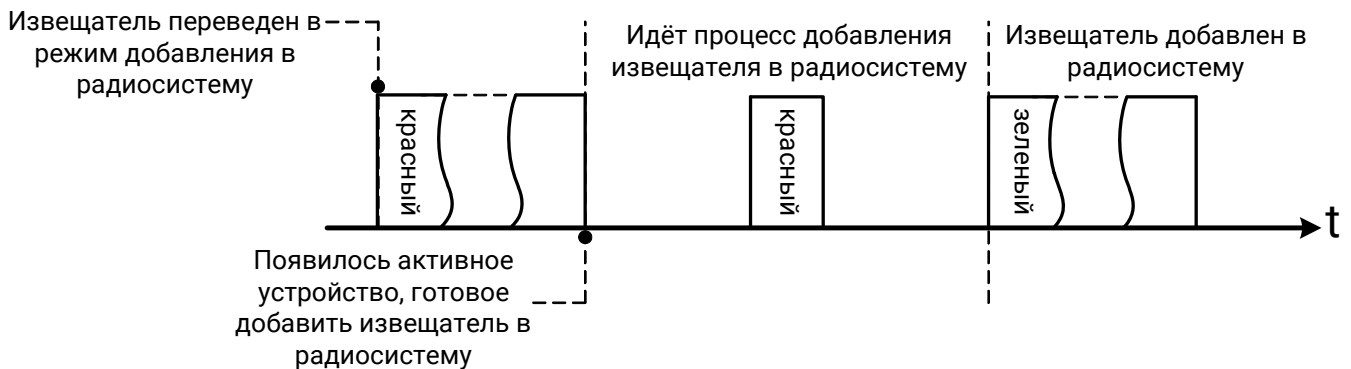
Рабочий режим		
Красный ³	Мигает 1 раз	Тревожный сигнал принят приёмником
Красный/ Зеленый	Чередование раз в секунду	Тампер открыт
Красный	Мигает очень часто	Извещатель не добавлен в радиосистему
Красный	Мигает 2 раза через каждые 5 секунд	Элемент питания разряжен
Режим добавления в радиосистему		
Красный	Горит	Извещатель готов к добавлению в радиосистему
Красный	Мигает	Радиосистема найдена
Зеленый	Горит	Извещатель добавлен в радиосистему
Режим настройки		
Красный+ Зеленый	Горят постоянно	Извещатель готов к подключению к ПК, или обновление ПО завершено
Зеленый	Горит	Происходит обновление ПО
Режим тестирования радиоканала		
Зеленый	Мигает 1 раз	Извещатель отправил тестовую посылку и не получил ответ
Красный+ Зеленый	Мигает 1 раз	Извещатель получил ответ на тестовую посылку
Красный	Мигает очень часто	Извещатель не добавлен в радиосистему
Режим аппаратного сброса к заводским настройкам		
Красный	Мигает 5 раз	Идёт подготовка к сбросу настроек
Красный	Горит	Настройки сброшены к заводским
Режим тестирования элемента питания		
Красный	Горит 2 секунды	Извещатель перешёл в режим тестирования элемента питания
Зелёный	Горит 1 секунду	Окончание тестирования элемента питания
Красный	Две короткие вспышки + горит 4 сек.	Депассивация элемента питания
Извещатель неисправен		
Красный	Мигает сериями по 5 раз с интервалом 0,5 сек. и паузой 3 сек.	Извещатель неисправен

³ При условии, что в разделе «Радиосистема» программы настройки охранного прибора/приёмника разрешена (включена) индикация датчиков при тревоге.

8. Подготовка извещателя к работе и добавление в радиосистему



1. Установите извещатель на вертикальную поверхность на высоте 2,1 м и на расстоянии более 1 м от приёмного устройства. Не устанавливайте извещатель в непосредственной близости от источников электромагнитных помех, массивных металлических предметов и конструкций, трасс силового кабеля, обогревателей и вентиляции. Избегайте прямой солнечной засветки. **Устанавливайте извещатель индикатором VD2 вниз.**
2. Утопив защёлку 5, откройте корпус.
3. Отожмите защёлки 10 и извлеките плату.
4. Переведите извещатель в режим добавления в радиосистему (JMP1).
5. Установите элемент питания.
6. Проведите добавление устройства в радиосистему, руководствуясь инструкцией на приёмное устройство. Расстояние между добавляемым извещателем и приёмным устройством должно быть не менее 1 м. Извещатель получает все свои настройки от того устройства, в которое он добавляется. Ход процедуры показан на диаграмме:



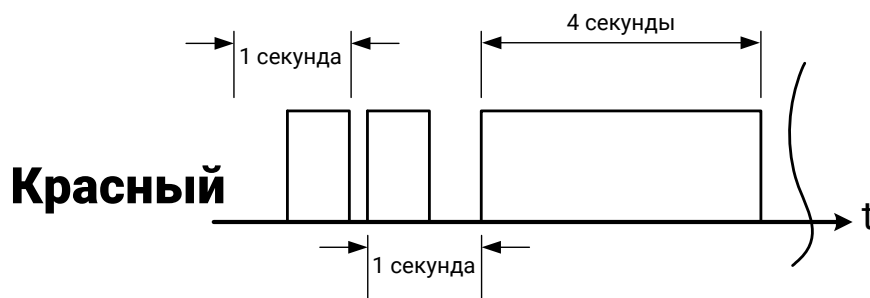
7. Извлеките элемент питания и переведите извещатель в режим тестирования радиоканала (JMP3). Установите элемент питания на место.

8. По светодиодной индикации убедитесь, что в месте предполагаемой установки извещателя происходит уверенный обмен посылками. (Допускается отсутствие 2-3 ответов на 10 отправленных посылок).
9. Если используется дополнительный шлейф, удалите заглушку 2 из основания корпуса, в образовавшееся отверстие заведите шлейф и подключите его к разъёму ХТ1.
10. Закрепите основание корпуса на поверхности. Если необходима сработка тампера при отрыве извещателя от поверхности, зафиксируйте площадку 1 (на ней расположен упор кнопки тампера 3) саморезами.
11. Переведите извещатель в **дежурный режим**. Для этого извлеките элемент питания, удалите все перемычки и установите элемент питания на место.
12. Закройте извещатель.

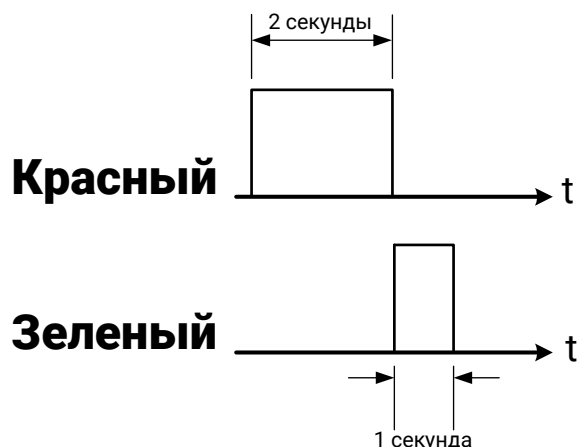


Каждый раз при закрытии крышки извещателя производится тест элемента питания.

13. После закрытия крышки извещателя или установки батарейки, извещатель переходит в **режим теста элемента питания**:
 - a. При запуске теста загорится красный индикатор на 2 секунды.
 - b. Если требуется, происходит его депассивация: красный индикатор загорается сериями, представленными на рисунке ниже, до того момента, пока элемент питания не перейдёт в нормальный рабочий режим. Для новых приборов или свежих батарей этот пункт может быть пропущен. Рекомендуется заменить элемент питания, если он остаётся в этом режиме более 15 минут.



- c. При выходе из теста индикатор загорится зелёным на 1 секунду.
- На рисунке приводится диаграмма, характерная для новых приборов, когда депассивация не производится.



14. Проконтролируйте прохождение сигнала тревоги основной зоны, тревоги тампера и при необходимости дополнительного шлейфа.
15. Заведите край платы извещателя под упоры 7 и положите её на упоры 11 таким образом, чтобы светодиод VD2 оказался напротив световода 8 на крышке корпуса. Зафиксируйте плату защёлками 10.
16. Заведите отверстия 9 крышки корпуса в выступы 4 основания корпуса.
17. Установите крышку корпуса на основание и зафиксируйте защёлкой 5 и винтом 14. Убедитесь, что кнопка тампера SA1 легла на упор кнопки 3.
18. Извещатель готов к работе.



Качество радиосвязи между извещателем и охранно-пожарной панелью определяется уровнем ослабления сигнала, который отображается в программе настройки на странице «Карта состояния датчиков» при подключении к панели.

9. Изменение нормального состояния шлейфа

Начиная с версии ФПО «RMD1.001.006» возможно задание нормального состояния шлейфа (нормально замкнут или разомкнут). При использовании предыдущих версий ФПО шлейф будет всегда нормально замкнут.

Для изменения нормального состояния шлейфа выполните следующие действия:

1. Подключите извещатель к ПК с помощью кабеля USB1 или USB2 (разъем XS5).
2. Откройте программу настройки внешнего шлейфа⁴.
3. Укажите используемый COM-порт (см. Диспетчер устройств) и нажмите кнопку «Подключить».
4. Выберите необходимое состояние шлейфа.
5. После окончания настройки нажмите кнопку «Отключить».

10. Замена элемента питания

Удалите старый элемент питания. Зачистите контактные площадки. Замкните контакты держателя элемента питания на 2 секунды, после чего установите новый элемент питания.

11. Аппаратный сброс к заводским настройкам

Извлеките элемент питания из держателей, установите перемычки JMP1 + JMP3 и установите обратно элемент питания.



⁴ <https://goo.gl/owAmtZ>

12. Техническое обслуживание и меры безопасности

Не реже 2 раз в год проверяйте надёжность контактов и подводящие провода на предмет механических повреждений. При необходимости зачистите контактные площадки, устраните нарушение изоляции проводов, замените элемент питания.

Все работы, связанные с установкой, настройкой и обслуживанием извещателя, должны проводиться в соответствии с ПУЭ персоналом, имеющим для этого соответствующую квалификацию.

13. Транспортировка и хранение

Транспортировка извещателя должна осуществляться в упаковке, в закрытых транспортных средствах. Условия хранения и транспортировки должны соответствовать условиям 1 по ГОСТ 15150. В помещениях для хранения не должно быть токопроводящей пыли, паров кислот и щелочей, а также газов, вызывающих коррозию и разрушающих изоляцию.

14. Гарантии изготовителя

Изготовитель гарантирует соответствие извещателя требованиям технических условий при соблюдении клиентом условий транспортирования, хранения, монтажа и эксплуатации.

Гарантийный срок эксплуатации — 12 месяцев со дня ввода в эксплуатацию, но не более 18 месяцев с момента изготовления.

Гарантийный срок хранения — 6 месяцев с момента изготовления.

На элемент питания гарантия не распространяется.

Изготовитель оставляет за собой право вносить изменения, не ухудшающие функциональность извещателя, без предварительного уведомления потребителей.

15. Сведения о рекламации

При отказе в работе или неисправности извещателя в период действия гарантийного срока, составьте акт о неисправности с указанием даты выпуска и ввода в эксплуатацию извещателя, характера дефекта и отправьте его по адресу покупки прибора, либо разработчику.

16. Разработчик

ООО «НПО «Ритм»
195248, Россия, г. Санкт-Петербург,
пр. Энергетиков, д. 30, корпус 8

17. Производитель

ООО «Завод «Ритм»
Юридический адрес: г. Санкт-Петербург,
ул. Возрождения, д. 37, лит. А, пом. 5.2
Адрес производства:
192241, Россия, г. Санкт-Петербург,
Южное шоссе, дом 37, корп. 2, литера А