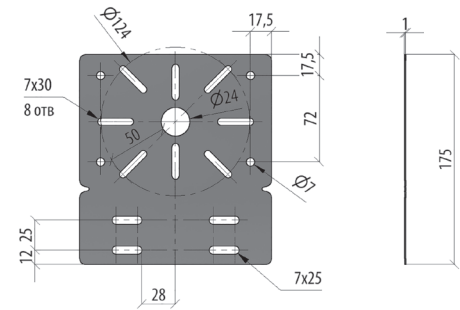
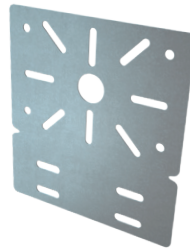


ПЛАСТИНА МОНТАЖНАЯ

PM

Рисунок перфорации позволяет закреплять распределительные монтажные коробки и прочие устройства к борту лотка.
Кратность: 1 шт.

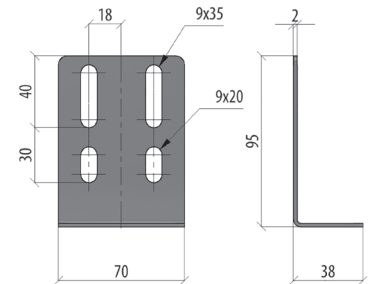


Артикул	Наименование	T	SZ	HD	RAL	INOX304	INOX316L
PM	Пластина монтажная	0,2	L00450	L03817	L013942	L05815	L025406

УНИВЕРСАЛЬНЫЙ КРОНШТЕЙН НАСТЕННЫЙ

UKS

Используется для настенного монтажа кабельных лотков всех типов.
Толщина стали 2.0 мм. Кратность: 1 шт.

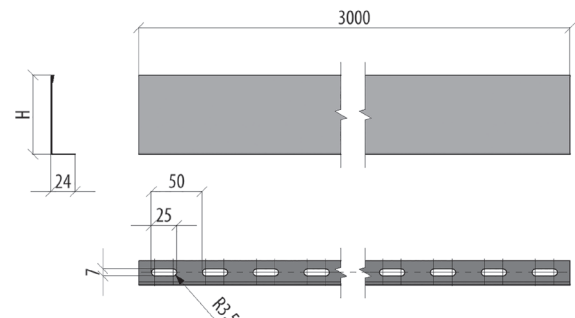
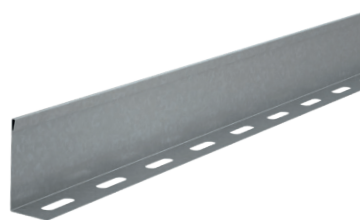


Артикул	Наименование	T	SZ	HD	RAL	INOX304	INOX316L
UKS	Универсальный кронштейн настенный	0,1	L09304	L09305	PL5080	L09846	L022130

РАЗДЕЛИТЕЛЬ

RL

Используется для разделения групп кабеля внутри кабельного лотка.
Кратность: 3 пог. м. Длина: 3000 мм. Возможно изготовление длиной 2 и 2,5 метра.



Артикул	Наименование	H	T	SZ	HD	RAL	INOX304	INOX316L
RL30-3000	Разделитель 30 L3000 мм	25	0,25	L00089	L00049	L012848	L08281	L022067
RL50-3000	Разделитель 50 L3000 мм	45	0,62	L00444	L03496	L05914	L03872	L022070
RL80-3000	Разделитель 80 L3000 мм	72	0,59	L00443	L03898	L07864	L04491	L022073
RL100-3000	Разделитель 100 L3000 мм	92	1,01	L00445	L011927	L04254	L06027	L022064

SZ – оцинковка по методу Сендимира
HD – горячий цинк

RAL – покраска в цвет палитры RAL
INOX – нержавеющая сталь

H – высота, мм
A – исходная ширина, мм

B – ширина перехода, мм
L – длина, мм

S – толщина, мм
T – вес за ед. изм., кг