

**РЕЗЕРВИРОВАННЫЙ ИСТОЧНИК ПИТАНИЯ  
АППАРАТУРЫ ОПС  
«РИП-24» исп. 01П  
Этикетка  
АЦДР.436534.002-11 ЭТ**



**ИСО 9001**

## 1 ОСНОВНЫЕ ТЕХНИЧЕСКИЕ ДАННЫЕ

### 1.1 Общие сведения

1.1.1 Резервированный источник питания аппаратуры ОПС «РИП-24» исп. 01П (в дальнейшем – РИП) предназначен для группового питания извещателей и приёмно-контрольных приборов охранной и охранно-пожарной сигнализации, требующих резервного электропитания с напряжением 24 В постоянного тока.

1.1.2 РИП рассчитан на непрерывную круглосуточную работу с заданными выходными параметрами, с автоматическим контролем и зарядом герметичных аккумуляторных батарей (в дальнейшем – батареи). РИП обеспечивает отключение батарей от нагрузки во избежание их недопустимого разряда.

1.1.3 РИП обеспечивает световую и звуковую сигнализацию текущего состояния: наличие или отсутствие напряжения сети, заряд батарей, короткое замыкание или перегрузку на выходе, отсутствие батарей, отключение батарей при их разряде.

1.1.4 РИП обеспечивает защиту от коротких замыканий на выходе с автоматическим восстановлением выходного напряжения после снятия короткого замыкания при питании от сети и от батарей, а также защиту от превышения выходного напряжения.

1.1.5 РИП должен эксплуатироваться в местах, где он защищён от воздействия атмосферных осадков и механических повреждений. Конструкция РИП не предусматривает его использование во взрывопожароопасных помещениях.

1.1.6 По устойчивости к климатическим воздействиям РИП соответствует исполнению УХЛ, категории размещения 3 по ГОСТ 15150-69, но для работы в диапазоне температур от 263 до 313 К (от минус 10 до плюс 40 °С) и относительной влажности до 90 % при температуре 298 К (+25 °С).

1.1.7 По устойчивости к механическим воздействиям РИП соответствует группе исполнения LX по ГОСТ 12997-84 – вибрация в диапазоне частот от 1 до 35 Гц при ускорении до 4,9 м/с<sup>2</sup> (0,5 g).

### 1.2 Основные технические характеристики

1.2.1 Основной источник питания – сеть переменного тока 187...242 В, 50 Гц.

1.2.2 Резервный источник питания – батарея «Delta» ДТМ1207 (12 В, 7 А·ч) – 2 шт., либо другой фирмы с аналогичными параметрами.

1.2.3 Номинальное выходное напряжение при питании от сети и заряженной батарее – 27,2±0,6 В (при разряженной батарее минимальное выходное напряжение – не менее 22,0 В).

1.2.4 Номинальный ток нагрузки – 3 А.

1.2.5 Максимальный ток нагрузки (кратковременно 10 мин, с интервалом не менее 1 ч) – 4 А (при наличии напряжения в сети и подключенной батарее).

1.2.6 Ток потребления от сети при максимальной нагрузке – не более 0,8 А.

1.2.7 Собственный ток потребления РИП от батареи в резервном режиме\* – не более 40 мА (\* Резервный режим – сетевое напряжение на входе РИП менее 120 В).

1.2.8 Пульсации выходного напряжения (пик-пик) при номинальном токе нагрузки – не более 50 мВ (класс VR1 согласно ГОСТ Р 51179-98).

1.2.9 Напряжение на батареях, при котором они отключаются от нагрузки, –  $20,4 \pm 0,6$  В.

1.2.10 Время непрерывной работы РИП в резервном режиме от полностью заряженных батарей при токе нагрузки 3 А – не менее 1,5 ч при температуре +25 °С. Для увеличения времени работы РИП в резервном режиме рекомендуется подключение к нему дополнительных батарей 12 В, 17 А·ч (2 шт.), установленных в «Бокс 2x17А·ч-24В».

1.2.11 Габаритные размеры РИП – не более 340x270x100 мм.

1.2.12 Масса РИП с батареями – не более 12 кг.

1.2.13 РИП обеспечивает контроль выходного напряжения, напряжения батарей, сетевого напряжения и передачу извещений о наличии/отсутствии соответствующих напряжений с помощью гальванически развязанных оптореле К1, К2 и К3. Максимальные коммутируемые напряжение и ток – 80 В, 100 мА. Сопротивление выходных цепей в «замкнутом» состоянии – не более 50 Ом. Время передачи извещений (замкнутое/разомкнутое состояние цепей) – не менее 3 с. Время задержки передачи извещений реле К1, К3 – 3 с. Время задержки передачи извещения реле К2 «Батарея отключена» – не более 1 мин.

Состояния цепей оптореле приведены в Таблице 1.

Таблица 1

Цепи	Назначение	Состояние контактов	
К1	Контроль выходного напряжения	Выходное напряжение «В норме» <sup>1)</sup> – замкнуты	Выходное напряжение «Вне допуска» <sup>2)</sup> – разомкнуты
К2	Контроль напряжения батарей	Напряжение на батарее «В норме» <sup>1)</sup> – замкнуты	Напряжение на батарее «Вне допуска» <sup>2)</sup> («Батарея отключена») – разомкнуты
К3	Контроль сетевого напряжения	Работа РИП от сети 220 В - замкнуты	Напряжение сети менее 120 В или более 250 В – разомкнуты

**Примечания:**

<sup>1)</sup> «В норме» – напряжение в пределах 20...29 В.

<sup>2)</sup> «Вне допуска» – напряжение выше или ниже величин, указанных в п. <sup>1)</sup>.

1.2.14 РИП имеет датчик вскрытия, контакты которого замкнуты при закрытой крышке. Контакты датчика гальванически развязаны от остальных цепей РИП.

1.2.15 РИП обеспечивает возможность отключения звуковой сигнализации путём снятия перемычки с разъёма ХР2 (расположение разъёма показано на Рис. 1).

1.2.16 РИП обеспечивает устойчивость к электромагнитным помехам третьей степени жёсткости согласно ГОСТ Р 53325-2009.

1.2.17 Радиопомехи, создаваемые РИП при работе, не превышают значений, указанных в ГОСТ Р 53325-2009.

1.2.18 Средний срок службы РИП – не менее 10 лет при условии замены батареи не реже одного раза в 5 лет.

1.2.19 Время готовности РИП к работе после включения питания – не более 6 с.

1.2.20 Конструкция РИП обеспечивает его пожарную безопасность в аварийном режиме работы и при нарушении правил эксплуатации согласно ГОСТ 12.1.004-91.

1.2.21 Степень защиты, обеспечиваемая оболочкой, – IP20 согласно ГОСТ 14254-96.

1.2.22 Электрическая прочность изоляции токоведущих частей РИП – не менее 1500 В (50 Гц) между цепями, связанными с сетью переменного тока 220 В и корпусом, а также между цепями, связанными с сетью переменного тока 220 В и любыми цепями, не связанными с ней.

1.2.23 Электрическое сопротивление изоляции между цепями, указанными в п. 1.2.22 – не менее 20 МОм (при нормальных климатических условиях согласно ГОСТ 12997-84).

### 1.3 Комплект поставки

- |                                     |          |
|-------------------------------------|----------|
| 1) Резервированный источник питания | – 1 шт.  |
| 2) Этикетка АЦДР.436534.002-11 ЭТ   | – 1 экз. |
| 3) Вставка плавкая ВПТ6-10 (2 А)    | – 1 шт.  |
| 4) Шуруп 1-4х40.019 ГОСТ 1144-80    | – 3 шт.  |
| 5) Дюбель 8х40                      | – 3 шт.  |
| 6) Втулка проходная                 | – 2 шт.  |
| 7) Провод АЦДР.685611.005           | – 1 шт.  |
| 8) Ключ                             | – 2 шт.  |
| 9) Упаковочная тара                 | – 1 шт.  |

## 2 УКАЗАНИЯ ПО ЭКСПЛУАТАЦИИ

### 2.1 Меры безопасности

2.1.1 Источником опасности в РИП являются токоведущие цепи, находящиеся под напряжением 220 В.

2.1.2 Мерами предосторожности являются:

- 1) проверка заземления РИП;
- 2) исправность предохранителей и их необходимый номинал;
- 3) запрет вскрытия РИП без отключения от сети.

2.1.3 При работе РИП должен быть заземлён в соответствии с ГОСТ 12.2.007.0-75 с целью осуществления защиты человека от поражения электрическим током. Класс защиты I по ГОСТ 12.2.006.0-87.

2.1.4 Монтаж, установку, техническое обслуживание производить только при отключённом от прибора сетевом напряжении.

2.1.5 Монтаж и техническое обслуживание прибора должны производиться лицами, имеющими квалификационную группу по технике безопасности не ниже третьей.

**Внимание!** При подключении внешнего питающего напряжения 220 В к сетевой колодке необходимо соблюдать правильность подключения проводов «фаза» и «нейтраль». Подключение производить в соответствии с рисунком, расположенным на внутренней стороне корпуса или в соответствии с Рис. 1 данной этикетки.

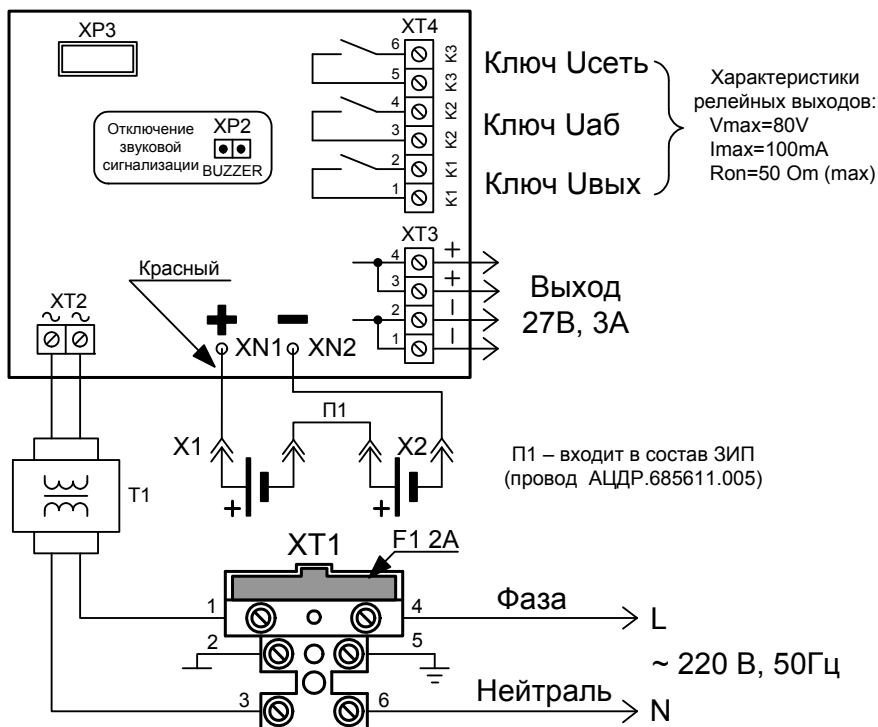


Рисунок 1 Схема подключения РИП

## 2.2 Порядок установки и подготовка к работе

2.2.1 РИП устанавливается на стенах или других конструкциях охраняемого помещения в местах, защищённых от воздействия атмосферных осадков, механических повреждений и доступа посторонних лиц.

**Внимание! Конструкция РИП не предусматривает его использование во взрывопожароопасных помещениях.**

2.2.2 Закрепить РИП на стене в удобном месте. Габаритно-установочные размеры указаны на Рис. 2.

2.2.3 Согласно схеме соединений РИП-24, укреплённой на внутренней стороне эксплуатационной крышки:

- заземлить РИП, соединив контакт « $\perp$ », находящийся на входной колодке, с контуром заземления;
- подключить сетевые провода к входной колодке, при этом предохранитель F1 (0,5 А) должен быть изъят из колодки;
- подключить нагрузку к выходной клеммной колодке, соблюдая полярность (ХТ3/1,2 – «-», ХТ3/3,4 – «+», см. Рис. 1).

**Примечание.** Номинальный ток нагрузки – 3 А. Допускается кратковременная работа РИП при токе нагрузки до 4 А (10 минут с интервалом 1 час) при включении звуковых оповещателей, АСПТ, исполнительных механизмов и т.п.

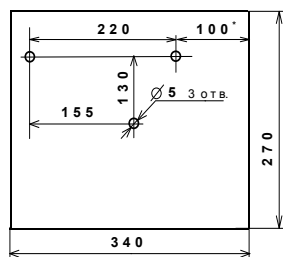


Рисунок 2

## 2.2.4 Рекомендуемые сечения проводов, подключаемых к РИП.

а) Для подключения к сети 220 В (клеммник ХТ1) –  $0,75 \dots 2,5 \text{ мм}^2$  для многожильных проводов или диаметром  $1 \dots 2 \text{ мм}$  для одножильных проводов.

б) Для подключения нагрузки (клеммник ХТ3) –  $0,5 \dots 2,5 \text{ мм}^2$  для многожильных проводов или диаметром  $0,8 \dots 2 \text{ мм}$  для одножильных проводов, с учётом максимального падения напряжения на проводах при максимальном токе нагрузки (минимально допустимого напряжения на нагрузке).

2.2.5 При подключении нескольких нагрузок рекомендуется использовать блоки защитные коммутационные БЗК исп.01 или БЗК исп.02 производства НВП «Болид».

## 2.3 Использование изделия

### 2.3.1 Включение РИП

Внимание! Перед включением проверить правильность произведённого монтажа!

а) Подключить батареи к клеммам, соблюдая полярность (провод красного цвета подключается к положительному выводу батареи).

б) Вставить предохранитель F1.

в) Включить внешнее питание 220 В, 50 Гц.

### 2.3.2 Эксплуатация РИП

а) При включении сетевого питания РИП должны включиться индикаторы «Сеть», «24 В» и «Заряд», звуковой сигнал должен быть выключен.

**Примечание.** Если батареи заряжены (напряжение на батареях более 26 В), то индикатор «Заряд» не включается.

б) После включения сетевого питания проводится анализ наличия батарей. Если батареи не подключены (неисправны, т.е. напряжение на них менее 20 В), то звуковой сигнализатор и индикатор «Заряд» включаются в прерывистом режиме на время 8-10 секунд. Далее звуковой сигнализатор выключается, а индикатор «Заряд» продолжает включаться до подключения батарей. Процедура проверки наличия батарей происходит периодически в процессе работы РИП (не реже 1 раза в минуту). При обнаружении отсутствия батарей индикатор «Заряд» снова включается в прерывистом режиме.

в) При возникновении в ходе эксплуатации короткого замыкания или недопустимой перегрузки по выходу (при питании от сети) РИП по истечении 3 секунд переходит в режим кратковременных включений с интервалом 1-2 секунды до устранения неисправности. При этом индикаторы «24 В» и «Заряд» выключены, индикатор «Сеть» и звуковой сигнализатор включаются в прерывистом режиме. При устранении неисправности по выходу РИП автоматически восстанавливает свою работоспособность.

г) При пропадании сетевого напряжения батареи подключаются к нагрузке – включается периодический звуковой сигнал, предупреждающий об отсутствии напряжения в сети, индикаторы «Сеть» и «Заряд» выключены, индикатор «24 В» включён.

д) При снижении напряжения на батареях до 22 В звуковой периодический сигнал начинает включаться в 5-10 раз чаще. При этом необходимо принять срочные меры по восстановлению сетевого напряжения.

е) При снижении напряжения на батареях до 20 В, во избежание глубокого разряда, происходит их отключение от нагрузки. При этом индикаторы «Сеть» и «24 В» выключены, индикатор «Заряд» светится в прерывистом режиме, звуковой сигнализатор включён непрерывно. Через 2 часа РИП переходит в режим

микропотребления от батареи, при этом индикатор «Заряд» и звуковой сигнализатор кратковременно включаются с периодом 8-10 секунд до включения сетевого питания. **Если ожидается перерыв в питании от сети 220 В более 7 суток, то во избежание переразряда батарей следует отключить их от платы РИП.**

ж) При необходимости организации дистанционной сигнализации наличия сетевого напряжения, выходного напряжения и напряжения батареи подключить выходы оптореле К1, К2 и К3 к шлейфам сигнализации приборов согласно Рис. 1. Состояния цепей оптореле приведены в Таблице 1.

Состояния индикаторов и звукового сигнализатора, а также действия персонала в зависимости от конкретных ситуаций приведены в Таблице 2.

**Таблица 2**

Текущее состояние РИП	Индикатор «Сеть»	Индикатор «Заряд»	Индикатор «24 В»	Звуковой сигнализатор	Действия персонала
Включение сетевого напряжения, батареи не подключены	Включён	Включается с периодом 1-2 с	Включён	Включается с периодом 0,5-1 с в течение 8-10 с	Подключить батарею
Напряжение сети в норме, батареи не заряжены	Включён	Включён	Включён	Выключен	–
Напряжение сети в норме, батареи заряжены	Включён	Выключен	Включён	Выключен	–
Напряжение сети в норме, короткое замыкание (перегрузка) по выходу более 3 секунд	Включается на 0,2 с с периодом 1-2 с	Выключен	Выключен	Включается дважды с периодом 1-2 с	Устранить неисправность в нагрузке
Напряжение сети отсутствует, короткое замыкание (перегрузка) по выходу	Выключен	Выключен	Выключен	Кратковременно включается с периодом 4-5 с	Устранить неисправность в нагрузке
Напряжение сети отсутствует, напряжение на батареях более 22 В	Выключен	Выключен	Включён	Кратковременно включается с периодом 4-5 с	Проверить исправность F1, принять меры по восстановлению напряжения сети
Напряжение сети отсутствует, напряжение на батареях менее 22 В	Выключен	Выключен	Включён	Кратковременно включается с периодом 0,5-1 с	Принять меры по восстановлению напряжения сети
Напряжение сети отсутствует, батареи разряжены	Выключен	Включается с периодом 1-2 с	Выключен	Включён	После восстановления напряжения сети проконтролировать цикл заряда батарей *

### **Примечание:**

\* – после отключения батарей/-ей от нагрузки и восстановления напряжения сети рекомендуется проконтролировать цикл заряда батарей. Если по истечении 24 часов после восстановления напряжения сети индикатор «Заряд» включён, то необходимо проверить исправность батарей/-ей.

#### **2.3.3 Выключение РИП**

- а) Выключить внешнее питание 220 В.
- б) Изъять предохранитель F1.
- в) Отсоединить батареи.

## **3 ТЕХНИЧЕСКОЕ ОБСЛУЖИВАНИЕ**

Техническое обслуживание РИП производится по планово-предупредительной системе, которая предусматривает годовое техническое обслуживание. Работы по годовому техническому обслуживанию выполняются работником обслуживающей организации и включают:

- 1) проверку внешнего состояния РИП;
- 2) проверку выходного напряжения согласно п. 1.2.3 настоящего документа, а также переход РИП в резервный режим при отключении сетевого напряжения;
- 3) проверку работы внешних индикаторов и звукового сигнализатора согласно таблице настоящего документа;
- 4) проверку надёжности крепления РИП, состояния внешних монтажных проводов, контактных соединений.

## **4 ГАРАНТИИ ИЗГОТОВИТЕЛЯ**

4.1 Изготовитель гарантирует соответствие РИП требованиям технических условий при соблюдении потребителем правил транспортирования, хранения, монтажа и эксплуатации.

4.2 Гарантийный срок эксплуатации – 18 месяцев со дня ввода в эксплуатацию, но не более 24 месяцев со дня отгрузки.

4.3 При направлении изделия в ремонт к нему обязательно должен быть приложен акт с описанием возможной неисправности.

Рекламации направлять по адресу:

ЗАО НВП «Болид», 141070, Московская область, г. Королёв, ул. Пионерская, д. 4.

Тел./факс: (495) 775-71-55 (многоканальный), 777-40-20, 516-93-72.

Е-mail: [info@bolid.ru](mailto:info@bolid.ru), <http://bolid.ru>.

## **5 СВЕДЕНИЯ О СЕРТИФИКАЦИИ ИЗДЕЛИЯ**

5.1 Резервированный источник питания аппаратуры ОПС «РИП-24» исп. 01П соответствует требованиям «Технического регламента о требованиях пожарной безопасности» (Федеральный закон от 22.07.2008 № 123-ФЗ, ГОСТ Р 53325-2009) и имеет сертификат соответствия № С-RU.ПБ01.В.00704.

5.2 Производство «РИП-24» исп. 01П имеет сертификат соответствия ГОСТ Р ИСО 9001-2008 № РОСС RU.ИК32.К00104.

## 6 СВИДЕТЕЛЬСТВО О ПРИЁМКЕ И УПАКОВЫВАНИИ

6.1 Резервированный источник питания «РИП-24» исп. 01П  
наименование изделия обозначение заводской номер

изготовлен(а) и принят(а) в соответствии с обязательными требованиями государственных стандартов и действующей технической документации, признан(а) годным(ой) для эксплуатации.

6.2 Резервированный источник питания «РИП-24» исп. 01П АЦДР.436534.002-11 упакован ЗАО НВП «Болид» согласно требованиям, предусмотренным в действующей технической документации.

Ответственный за приёмку и упаковывание

ОТК

\_\_\_\_\_  
Ф.И.О.

\_\_\_\_\_  
число, месяц, год

**BOLID**®