

Реле давления Дифференциальные реле давления

Тип РД-2Р, РДД-2Р

Предназначены для коммутации электрических цепей в зависимости от изменения давления неагрессивных к медным сплавам жидких и газообразных, не вязких и не кристаллизующихся сред

Реле давления

Рабочий диапазон, МПа	Дифференциал, МПа (настраиваемый)
-0,07...0,3	0,02...0,15
-0,07...0,6	0,06...0,4
-0,02...0,8*	0,07...0,4*
0,1...1	0,1...0,3
0,5...1,6	0,1...0,4
0,5...2,4	0,2...0,5
0,5...3	0,5...1

Дифференциальные реле давления

Рабочий диапазон, МПа	Дифференциал, МПа (фиксированный)
0,05...0,2	0,03...0,05
0,05...0,4	0,06...0,2
0,1...0,6	0,06...0,2

Воспроизводимость

±2%

Контакты

Однополюсный перекидной контакт

Электрические характеристики

8А ~220 В

16А ~110 В

Диапазон рабочих температур, °С

Окружающая среда: до +70

Измеряемая среда: -10...+110

Пример обозначения: РД-2Р – 1 МПа – G¼

РД-2Р –	1 МПа –	G¼
---------	---------	----

Тип	РД-2Р / РДД-2Р		Верхний предел рабочего диапазона, МПа	Резьба присоединения
	реле давления	дифференциальные реле давления		
			0,3 / 0,6 / 0,8 / 1 / 1,6 / 2,4 / 3	G¼
			0,2 / 0,4 / 0,6	

Корпус

IP42 (IP44 с верхней крышкой*), алитированная сталь 10

Крышка

Пластик, цвет белый

Штуцер и накидная гайка

Хромированная сталь 10

Кронштейн и механизм

Анодированная сталь 10

Сильфон

Медный сплав

Шкала

Алюминий, цвет черный

Стекло

Органическое

Способ присоединения

Накидная гайка G¼ для крепления капиллярной трубки или резьба G¼*

Варианты монтажа

На приборную панель или с помощью кронштейна

Кабельный ввод*

Для кабелей Ø6-14 мм

Техническая документация

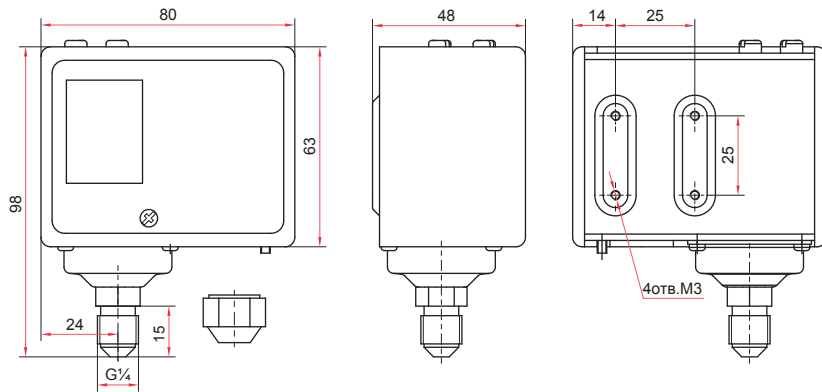
ТУ 4218-001-4719015564-2010

ГОСТ 26005-83

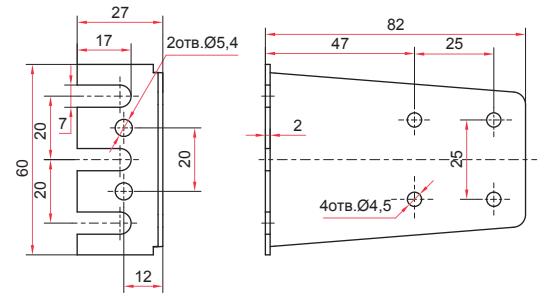
* — только для РД-2Р-0,8 МПа-модель 35



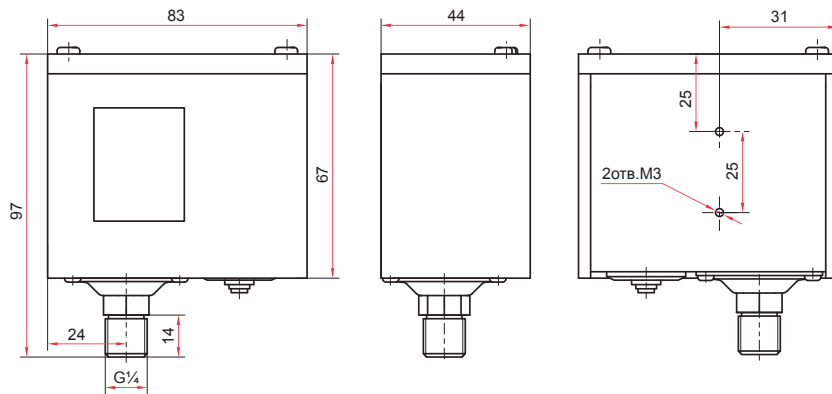
Габаритные и присоединительные размеры



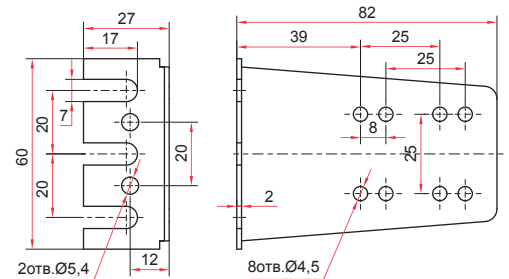
Реле давления РД-2Р



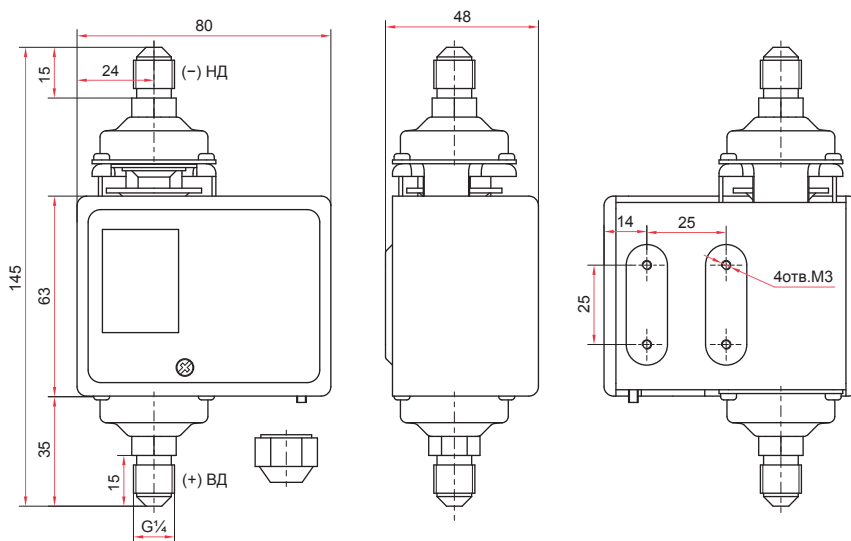
Кронштейн реле давления РД-2Р



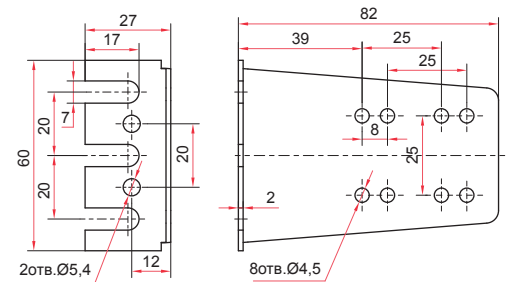
Реле давления РД-2Р-0,8 МПа-модель 35



Кронштейн реле давления РД-2Р-0,8 МПа-модель 35



Дифференциальное реле давления РДД-2Р



Кронштейн дифференциального реле давления РДД-2Р