



Источники бесперебойного питания "RAM batt"

Сфера применения	164
Типы источников бесперебойного питания	165
Ассортимент источников бесперебойного питания	166
Аксессуары для удаленного мониторинга	182
Программное обеспечение для управления и отключения ИБП	183
Рекомендуемые аппараты защиты	184
Внешний вид и габаритные размеры ИБП	185

Источники бесперебойного питания "RAM batt"

Сфера применения

Источники бесперебойного питания "RAM batt" предназначены для предотвращения опасных ситуаций, связанных с возникновением сбоев в электросети из-за кратковременных и долговременных отключений, падения напряжения и перенапряжения, импульсных сверхтоков, искажений и несимметрий тока и напряжения.

Самым простым и эффективным решением для устранения сбоев в электросети и защиты энергетического или производственного процесса - является установка источников бесперебойного питания (ИБП).

Взаимодействуя с сетью питания и потребителями, ИБП гарантирует непрерывность и качество электроснабжения для любого типа нагрузок и условий питающей сети.

Источники бесперебойного питания рекомендуется устанавливать в центрах обработки данных, серверах, телекоммуникационных системах, кассах и системах освещения супермаркетов, в производственных установках, системах автоматизации и безопасности и т.д.



Супермаркеты



Центры обработки данных



Торговые- и бизнес-центры

Основные преимущества

Высокий КПД

В ИБП серии "RAM batt" за счет новейших технологий в области твердотельной электроники достигается КПД более 96 % в режиме Online. Это стало возможным благодаря использованию новой "зеленой" технологии в многоуровневых инверторах.

Низкий уровень шума

Применение технологии широтно-импульсной модуляции (ШИМ) для управления вентиляторами, может минимизировать потребление энергии и уменьшить шум, создавая тем самым более комфортные условия труда.

Быстрота переключения

Усовершенствованный процесс синхронизации с сетью способствует максимальному сокращению времени переключения и запуска системы, а также повышению режима сбережения энергии.

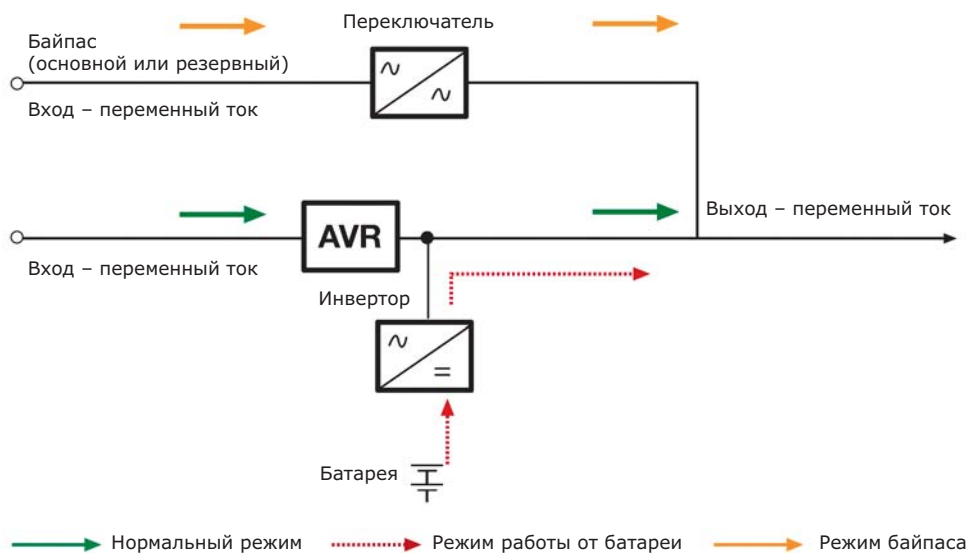
Увеличение срока службы батареи

Зарядка батарей ИБП оптимизирована благодаря температурной компенсации и постоянному контролю над ее состоянием.

Типы источников бесперебойного питания

Источники бесперебойного питания подразделяются на две группы с увеличением степени защиты: с линейно-интерактивной технологией (VI) и Online-технологией двойного преобразования (VFI).

Линейно-интерактивный

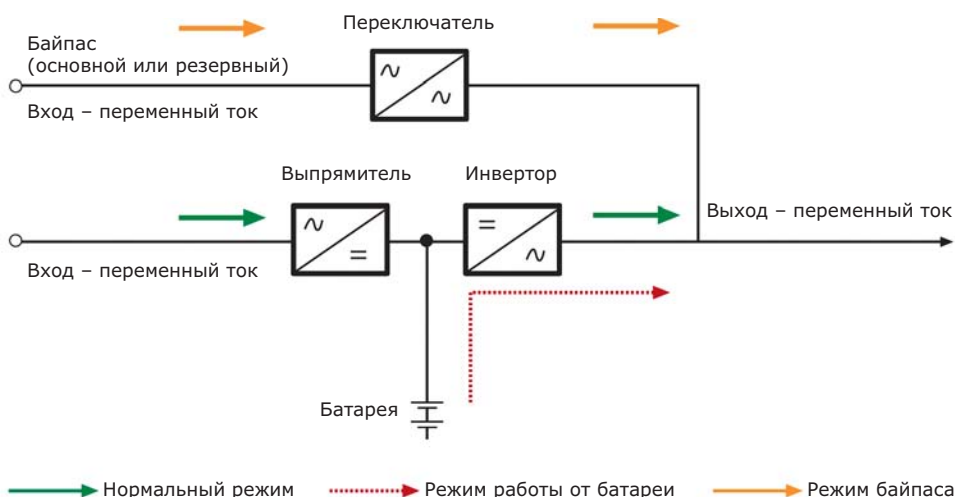


Источники бесперебойного питания с линейно-интерактивной технологией при нормальных условиях питают нагрузку от сети через стабилизатор AVR (автоматический регулятор напряжения).

Данное устройство корректирует изменения в сети в своем диапазоне регулирования.

Когда сбой в сети превышает диапазон регулирования AVR, нагрузка переключается на питание от инвертора, который использует накопленную в батареях энергию. Время, требуемое для перехода от режима стабилизации на питание от инвертора, занимает 5–10 мс, что может создать некоторые проблемы для чувствительных нагрузок, для которых время переключения должно быть равно нулю.

Online



Источники бесперебойного питания с Online-технологией двойного преобразования питают нагрузку через инвертор и входной выпрямитель с корректором коэффициента мощности (ККМ), который обеспечивают синусоидальное потребление мощности.

Когда напряжение сети выходит за рамки допустимых значений выпрямителя, ИБП переходит на режим работы от батареи, которая дает энергию инвертору для питания подключенных нагрузок.

Включение режима питания от батареи происходит мгновенно (0 мс), тем самым гарантируя максимальную защиту для любого вида нагрузки.

В случае аварии выпрямителя или инвертора, или при избыточной нагрузке ИБП начинает работать в режиме байпаса, который выключает электронику и обеспечивает питание подключенных потребителей без сбоев. Переключиться на байпас можно и вручную для проведения планового и внепланового технического обслуживания на блоке батарей или на цепях двойного преобразования.

Источники малой мощности

Источники бесперебойного питания "RAM batt" серий Info и Small предназначены в первую очередь для использования с домашними персональными компьютерами, офисными рабочими станциями, кассовыми аппаратами в супермаркетах, в серверных небольшой мощности и локальных сетях. ИБП "RAM batt" серии Info выполнены по линейно-интерактивной технологии, а серии Small – по Online-технологии двойного преобразования. Серия Small Basic предназначена для вертикальной напольной установки, а Small Convert – для горизонтальной установки в стойку.



Серия	Info LED	Small Basic	Small Convert
Мощность, кВА	0,65 / 0,85 / 1,2 / 1,5 / 2 / 3	1 / 2 / 3	1 / 2 / 3
Технология	линейно-интерактивная	Online	
Форма волны на выходе	псевдо-синусоидальная	синусоидальная	
Входное напряжение	однофазное 230 В		
Выходное напряжение	однофазное 230 В		
Автоматический байпас	–	•	•
Ручной байпас	–	◦	◦
Разделительный трансформатор	–	◦	◦
Автоматический тест батареи	–	•	•
Установка в стойку	–	–	•
Последовательный порт RS232	◦	•	•
Порт USB	–	•	•
"Сухие" контакты	–	•	•
ЕРО (аварийное отключение)	–	•	•
Экономичный режим	–	•	•
Функция резервного источника	–	–	–
Функция преобразователя частоты	–	–	–
ЖК-дисплей	–	•	•
Программное обеспечение	–	•	•
Возможность увеличения автономии	–	•	•
Адаптер AS400	–	◦	◦
Сетевой адаптер SNMP	–	◦	◦
"Зеленая" технология	–	–	–
Сохранение режима работы	–	–	–

• Серийно ◦ Опционально

Источники средней и большой мощности

Источники бесперебойного питания "RAM batt" серий Solo, Trio и Extra предназначены для использования в серверных, центрах обработки данных и промышленных установках. Однофазные ИБП серий Solo MD и Solo MMB выпускаются для установки в стойку и для напольной установки. ИБП "RAM batt" серии Trio TM имеют трехфазный вход и однофазный выход, а серии Trio TT и Extra TT – полностью трехфазные.



Серия	Solo MD	Solo MMB	Trio TM	Trio TT	Extra TT
Мощность, кВА	4 / 5 / 6 / 7 / 10 / 12	5 / 6 / 7 / 10 / 12 / 14 / 20	8 / 10 / 12 / 15 / 20 / 30	8 / 10 / 12 / 15 / 20 / 30 / 40	60 / 80 / 100 / 120
Технология	Online				
Форма волны на выходе	синусоидальная				
Входное напряжение	однофазное 230 В		трехфазное 400 В		
Выходное напряжение	однофазное 230 В			трехфазное 400 В	
Автоматический байпас	•	•	•	•	•
Ручной байпас	•	•	•	•	•
Разделительный трансформатор	◦	◦	◦	◦	◦
Автоматический тест батареи	•	•	•	•	•
Установка в стойку	•	–	–	–	–
Последовательный порт RS232	•	•	•	•	•
Порт USB	•	•	•	•	•
"Сухие" контакты	◦	◦	◦	◦	◦
ЕРО (аварийное отключение)	•	•	•	•	•
Экономичный режим	•	•	•	•	•
Функция резервного источника	•	•	•	•	•
Функция преобразователя частоты	•	•	•	•	•
ЖК-дисплей	•	•	•	•	•
Программное обеспечение	•	•	•	•	•
Возможность увеличения автономии	•	•	•	•	•
Адаптер AS400	◦	◦	◦	◦	◦
Сетевой адаптер SNMP	◦	◦	◦	◦	◦
"Зеленая" технология	•	•	•	•	•
Сохранение режима работы	•	•	•	•	•

• Серийно ◦ Опционально

ИБП "RAM batt" серии Info LED

Назначение:

- бесперебойное питание нагрузки.

Применение:

- персональные компьютеры;
- небольшие информационные сети;
- кассовые аппараты;
- рабочие станции;
- локальные сети (LAN).

Отличительные особенности:

- линейно-интерактивная технология;
- вертикальная установка;
- микропроцессорное управление;
- автоматическая стабилизация напряжения;
- широкий диапазон входного напряжения;
- "холодный" старт – запуск от батареи;
- автоматический перезапуск.

Модель	Время автономной работы для 70 % нагрузки, мин	Время автономной работы для 100 % нагрузки, мин	Размеры (ВхШхГ), мм	Вес нетто, кг	Код
INFO650	10	6	145 x 90 x 291	5	INFO650
INFO850	10	6	145 x 90 x 325	5,5	INFO850
INFO1200	10	6	195 x 122 x 341	8,5	INFO1200
INFO1500	10	6	212 x 145 x 428	17,5	INFO1500
INFO2000	10	6	212 x 145 x 428	19,5	INFO2000
INFO3000	10	6	212 x 145 x 428	22	INFO3000

Характеристики источников бесперебойного питания Info LED

ИБП "RAM batt" серии Info LED		Модель					
		INFO650	INFO850	INFO1200	INFO1500	INFO2000	INFO3000
Вход	номинальное напряжение, В	230					
	допуск по напряжению, В	140-290					
	частота, Гц	50/60 автоматический выбор					
	допуск по частоте	+/-10 %					
Выход	номинальная мощность, ВА	650	850	1200	1500	2000	3000
	активная номинальная мощность, Вт	390	510	720	900	1200	1800
	номинальное напряжение при работе от сети, В	230 +/-10 %					
	номинальная частота при работе от сети, Гц	50 или 60 +/-10 %					
	номинальное напряжение при работе от батареи, В	230 +/-10 %					
	номинальная частота при работе от батареи, Гц	50 +/-10 %					
	форма волны	псевдо-синусоидальная, оптимизирована для ПК					
	время переключения, мс	< 10					
Батарея	время зарядки, ч	6 (до 90 % заряда)					
	тип батареи	VRLA необслуживаемая свинцово-кислотная					
	время работы от батареи, мин	10					
Физические характеристики	размеры (ШxГxВ), мм	90x291x145	90x325x145	122x341x195	145x428x212		
	вес нетто, кг	5	5,5	8,5	17,5	19,5	22
	рабочая температура, °С	0-40					
	относительная влажность	< 95 % без конденсата					
	уровень шума	< 45 дБ на расстоянии 1 м					
	защита от	короткое замыкание – перенапряжение/недостаточное напряжение – перегрузка					
	входной разъем	Schuko					
	выходные разъемы	1 x IEC 4 A + 1 Schuko		2 x IEC 10 A + 1 Schuko		3 Schuko	
Управление и связь	визуальные индикаторы	наличие сети, зарядка, работа от батареи					
	внешний интерфейс	RS232 – опционально					
Стандарты	стандарты по безопасности и ЭМС TP TC 004/2011; TP TC 020/2011; EN50091-1-1; EN50091-2; EN61000-2-2; EN61000-3-2; EN61000-4-2/-3/-4; Маркировка CE, EAC						

ИБП "RAM batt" серии Small Basic

Назначение:

- бесперебойное питание нагрузки.

Применение:

- локальные сети (LAN);
- средства телекоммуникаций;
- промышленные ПЛК;
- рабочие станции;
- серверы;
- шкафы управления.

Отличительные особенности:

- технология двойного преобразования Online VFI;
- вертикальная установка;
- высококонтрастный ЖК-дисплей;
- микропроцессорное управление;
- "холодный" старт – запуск от батареи;
- автоматический перезапуск;
- возможность увеличения автономии;
- "горячая" замена батареи.

Модель	Время автономной работы для 70 % нагрузки, мин	Время автономной работы для 100 % нагрузки, мин	Размеры (ВхШхГ), мм	Вес нетто, кг	Код
SMALLB1	10	6	230x144x350	14	SMALLB1A10
SMALLB2	11	7	328x190x425	26	SMALLB2A10
SMALLB3	10	6	328x190x425	32	SMALLB3A10

Характеристики источников бесперебойного питания Small Basic

ИБП "RAM batt" серии Small Basic		Модель		
		SMALLB1	SMALLB2	SMALLB3
Вход	номинальное напряжение, В	от 95 до 300 (0–60 % нагрузки), от 161 до 286 (60–100 % нагрузки) можно использовать с электрогенератором		
	частота, Гц	50–60 +/-5 % автоматическое запоминание		
	КНИ (THD)	< 7 %		
	коэффициент мощности	> 0,98		
	тип/количество разъемов	1 Schuko		
Выход	номинальная мощность, ВА	1000	2000	3000
	активная номинальная мощность, Вт	800	1600	2400
	напряжение, В	220 / 230 / 240 (с возможностью выбора)		
	точность стабилизации напряжения	+/-2 %		
	форма волны	чистая синусоида		
	частота, Гц	50 / 60 +/-0,1 (с возможностью выбора)		
	КНИ (THD)	< 3 %		
	крест-фактор	3:1		
	перегрузка	120 % в течение 1 минуты – 150 % в течение 30 секунд		
тип/количество разъемов	2 x Schuko 16A			
Рабочие характеристики	время переключения	0		
	КПД	94 % (Online) – 98 % (эко-режим)		
	время зарядки батареи, ч	4–6		
	тест батареи	автоматически – вручную		
	байпас	встроенный автоматический 0 мс		
	защита от	перегрузка – короткое замыкание – разрядка батареи – перенапряжение – перегрев		
	рабочая температура, °С	0–40		
	уровень шума	< 45 дБ на расстоянии 1 м	< 50 дБ на расстоянии 1 м	
Физические параметры	размеры (ВхШхГ), мм	230x144x350	328x190x425	
	вес нетто для базовой автономии, кг	14	26	32
Управление и связь	ЖК-дисплей	данные о нагрузке, сети, батарее и режиме работы		
	внешний интерфейс	RS 232 – USB – "сухие" контакты		
	ЕРО (аварийное отключение)	есть		
	ПО для управления и выключения	включено		
комплект поставки	1 входной кабель 10 А, 1 последовательный кабель, ПО			
Аксессуары	внешний батарейный блок	есть		
	адаптер AS400	аварийные сигналы через "сухие" контакты и изолированные цифровые входы		
	плата внешних интерфейсов	протокол Ethernet – SNMP-агент		
	разделительный трансформатор	опционально встроенный или в отдельном корпусе		
Стандарты	стандарты по ЭМС	TP TC 020/2011, EN61000-6-1, 61000-6-3		
	стандарты по безопасности	TP TC 004/2011, EN 62040-1, EN 62040-2, директива 73/23/EC, 93/68/EC		

ИБП "RAM batt" серии Small Convert

Назначение:

- бесперебойное питание нагрузки.

Применение:

- локальные сети (LAN);
- средства телекоммуникаций;
- центры обработки данных;
- рабочие станции;
- серверы.

Отличительные особенности:

- технология двойного преобразования Online VFI;
- вертикальная или горизонтальная установка в стойку;
- высококонтрастный поворотный ЖК-дисплей;
- микропроцессорное управление;
- "холодный" старт – запуск от батареи;
- автоматический перезапуск;
- возможность увеличения автономии;
- "горячая" замена батареи.
- компактный размер – 2U.

Модель	Время автономной работы для 70 % нагрузки, мин	Время автономной работы для 100 % нагрузки, мин	Размеры (ВхШхГ, формат), мм / кол-во блоков	Вес нетто, кг	Код
SMALLC1	10	6	88x482x476, 2U	16	SMALLC1A10
	30	20	88x482x476, 2U / x 2 шт.	30	SMALLC1A30
	70	44	88x482x476, 2U / x 3 шт.	66	SMALLC1A60
SMALLC2	10	7	88x482x476 / 2U	28	SMALLC2A10
SMALLC3	10	6	88x482x476, 2U / x 2 шт.	36	SMALLC3A10
	28	16	88x482x476, 2U / x 3 шт.	67	SMALLC3A30
	60	36	88x482x476, 2U / x 4 шт.	105	SMALLC3A60

Характеристики источников бесперебойного питания Small Convert

ИБП "RAM batt" серии Small Convert		Модель		
		SMALLC1	SMALLC2	SMALLC3
Вход	номинальное напряжение, В	от 95 до 300 (0–60 % нагрузки), от 161 до 286 (60–100 % нагрузки) можно использовать с электрогенератором		
	частота, Гц	50–60 +/-5 % автоматическое запоминание		
	КНИ (THD)	< 7 %		
	коэффициент мощности	> 0,98		
	тип/количество разъемов	1 Schuko		
Выход	номинальная мощность, ВА	1000	2000	3000
	активная номинальная мощность, Вт	900	1800	2700
	напряжение, В	220 / 230 / 240 (с возможностью выбора)		
	точность стабилизации напряжения	+/-2 %		
	форма волны	чистая синусоида		
	частота, Гц	50 / 60 +/-0,1 (с возможностью выбора)		
	КНИ (THD)	< 3 %		
	крест-фактор	3:1		
	перегрузка	105 % в течение 1 минуты – 120 % в течение 30 секунд		
	тип/количество разъемов	2 Schuko		
Рабочие характеристики	время переключения	0		
	КПД	94 % (Online) – 98 % (эко-режим)		
	время зарядки батареи, ч	4–6		
	тест батареи	автоматически – вручную		
	байпас	встроенный автоматический 0 мс		
	защита от	перегрузка – короткое замыкание – разряд батареи – перенапряжение – перегрев		
	рабочая температура, °С	0–40		
	уровень шума	< 45 дБ на расстоянии 1 м	< 50 дБ на расстоянии 1 м	
Физические параметры	размеры (ВхШхГ, формат), мм / кол-во блоков	88x482x476, 2U		88x482x476, 2U / x 2 шт.
	вес нетто для базовой автономии, кг	16	28	36
Управление и связь	ЖК-дисплей	данные о нагрузке, сети, батарее и режиме работы		
	внешний интерфейс	RS 232 – USB – "сухие" контакты		
	ЕРО (аварийное отключение)	есть		
	ПО для управления и выключения	включено		
Аксессуары	комплект поставки	1 входной кабель 10 А, 1 последовательный кабель, ПО		
	внешний батарейный блок	есть		
	адаптер AS400	аварийные сигналы через "сухие" контакты и изолированные цифровые входы		
	плата внешних интерфейсов	протокол Ethernet – SNMP-агент		
Стандарты	разделительный трансформатор	опционально встроенный или в отдельном корпусе		
	стандарты по ЭМС	ТР ТС 020/2011, EN61000-6-1, 61000-6-3		
	стандарты по безопасности	ТР ТС 004/2011, EN 62040-1, EN 62040-2, директива 73/23/ЕС, 93/68/ЕС		

ИБП "RAM batt" серии Solo MD

Назначение:

- бесперебойное питание нагрузки.

Применение:

- локальные сети (LAN);
- промышленные ПЛК;
- центры обработки данных;
- электромедицинская аппаратура;
- серверы;
- аварийные устройства.

Отличительные особенности:

- технология двойного преобразования Online VFI;
- КПД до 98 % в эко-режиме;
- вертикальная или горизонтальная установка в стойку;
- компактные размеры;
- микропроцессорное управление;
- низкий уровень шума за счет управления вентиляторами с ШИМ;
- возможность увеличения автономии;
- удаленный мониторинг с помощью SNMP-агента и GSM-модема;
- перегрузка до 200 %.

Модель	Время автономной работы для 70 % нагрузки, мин	Время автономной работы для 100 % нагрузки, мин	Размеры (ВхШхГ, формат), мм / кол-во блоков	Вес нетто, кг	Код
SOLOMD4	11	8	215x445x700, 5U	50	SOLOMD4A10
	21	15	215x445x700, 5U	65	SOLOMD4A20
	37	26	215x445x700, 5U	104	SOLOMD4A30
	50	37	215x445x700, 5U	110	SOLOMD4A40
	62	45	215x445x700, 5U / x 2 шт.	161	SOLOMD4A60
SOLOMD5	11	8	215x445x700, 5U	62	SOLOMD5A10
	27	20	215x445x700, 5U	104	SOLOMD5A20
	38	27	215x445x700, 5U	110	SOLOMD5A30
	46	33	215x445x700, 5U / x 2 шт.	161	SOLOMD5A40
	64	46	215x445x700, 5U / x 2 шт.	170	SOLOMD5A60
SOLOMD6	12	9	215x445x700, 5U	65	SOLOMD6A10
	22	16	215x445x700, 5U	104	SOLOMD6A20
	30	22	215x445x700, 5U	110	SOLOMD6A30
	51	37	215x445x700, 5U / x 2 шт.	155	SOLOMD6A40
	74	53	215x445x700, 5U / x 2 шт.	230	SOLOMD6A60
SOLOMD7	13	9	215x445x700, 5U	75	SOLOMD7A10
	25	18	215x445x700, 5U	110	SOLOMD7A20
	30	22	215x445x700, 5U / x 2 шт.	164	SOLOMD7A30
	41	30	215x445x700, 5U / x 2 шт.	170	SOLOMD7A40
	60	44	215x445x700, 5U / x 2 шт.	230	SOLOMD7A60
SOLOMD10	9	7	215x445x700, 5U	85	SOLOMD10A10
	20	15	215x445x700, 5U / x 2 шт.	152	SOLOMD10A20
	38	27	215x445x700, 5U / x 2 шт.	220	SOLOMD10A30
	51	37	215x445x700, 5U / x 3 шт.	265	SOLOMD10A40
	64	47	215x445x700, 5U / x 3 шт.	340	SOLOMD10A60
SOLOMD12	12	9	215x445x700, 5U / x 2 шт.	130	SOLOMD12A10
	21	15	215x445x700, 5U / x 2 шт.	160	SOLOMD12A20
	30	22	215x445x700, 5U / x 2 шт.	220	SOLOMD12A30
	40	29	215x445x700, 5U / x 3 шт.	295	SOLOMD12A40
	62	45	215x445x700, 5U / x 3 шт.	355	SOLOMD12A60

Характеристики источников бесперебойного питания Solo MD

ИБП "RAM batt" серии Solo MD		Модель					
		SOLOMD4	SOLOMD5	SOLOMD6	SOLOMD7	SOLOMD10	SOLOMD12
Вход	номинальное напряжение, В	180–276 (можно использовать с электрогенератором)					
	частота, Гц	48–62					
	КНИ (THD)	< 5 %					
	коэффициент мощности	> 0,98					
	тип/количество разъемов	клеммная колодка					
Выход	номинальная мощность, кВА	4	5	6	7	10	12
	активная номинальная мощность, кВт	3,6	4,5	5,4	6,3	9,0	10,8
	напряжение, В	220 / 230 / 240 (с возможностью выбора)					
	точность стабилизации напряжения	+/-1 % при 230 В					
	форма волны	чистая синусоида					
	частота, Гц	50 / 60 +/-0,1 (с возможностью выбора)					
	номинальный ток при 230 В, А	17,4	21,7	26,1	30,4	43,5	52,2
	пусковой ток при 230 В, А	26,1	32,6	39,1	45,7	65,2	78,3
	крест-фактор	3:1					
	перегрузка	150 % в течение 30 секунд – 200 % (ток короткого замыкания)					
	тип/количество разъемов	клеммная колодка					
	Рабочие характеристики	время переключения	0				
КПД		94 % (Online) – 98 % (эко-режим)					
время зарядки батареи, ч		4–6					
тест батареи		постоянно в автоматическом режиме					
байпас		встроенный автоматический 0 мс / сервисный байпас вручную					
защита от		перегрузка – короткое замыкание – разряд батареи – перенапряжение – перегрев					
рабочая температура, °С		0–40					
уровень шума		< 45 дБ на расстоянии 1 м при полной нагрузке – управление вентиляторами с ШИМ					
Физические параметры	размеры (ВхШхГ, формат), мм / кол-во блоков	215x445x700, 5U					215x700x445, 5U / x 2 шт.
	вес нетто для базовой автономии, кг	50	62	65	75	85	130
Управление и связь	ЖК-дисплей	2x16 символов, синяя подсветка, 4 кнопки управления					
	внешний интерфейс	RS 232 – USB					
	ЕРО (аварийное отключение)	есть					
	ПО для управления и выключения	включено					
Аксессуары	внешний батарейный блок	версии для установки в стойку или горизонтально на колесиках					
	адаптер AS400	аварийные сигналы через "сухие" контакты и изолированные цифровые входы					
	плата внешних интерфейсов	протокол Ethernet – SNMP-агент					
	разделительный трансформатор	опционально встроенный или в отдельном корпусе					
Стандарты	стандарты по ЭМС	ТР ТС 020/2011, CEI EN 50091-2, EN61000-3-2 (ККМ), 61000-3-3 (фликер)					
	стандарты по безопасности	ТР ТС 004/2011, CEI EN 60950, EN 62040-1-1, директива 73/23/ЕС, 93/68/ЕС					

ИБП "RAM batt" серии Solo MMB

Назначение:

- бесперебойное питание нагрузки.

Применение:

- локальные сети (LAN);
- промышленные ПЛК;
- центры обработки данных;
- электромедицинская аппаратура;
- серверы;
- аварийные устройства.

Отличительные особенности:

- технология двойного преобразования Online VFI;
- КПД до 98 % в эко-режиме;
- вертикальная установка;
- компактные размеры;
- микропроцессорное управление;
- низкий уровень шума за счет управления вентиляторами с ШИМ;
- возможность увеличения автономии;
- удаленный мониторинг с помощью SNMP-агента и GSM-модема;
- перегрузка до 200 %.

Модель	Время автономной работы для 70 % нагрузки, мин	Время автономной работы для 100 % нагрузки, мин	Размеры (ВхШхГ), мм / кол-во блоков	Вес нетто, кг	Код
SOLOMMB5	11	8	700x300x900	70	SOLOMMB5A10
SOLOMMB6	12	9	700x300x900	80	SOLOMMB6A10
SOLOMMB7	13	9	700x300x900	85	SOLOMMB7A10
SOLOMMB10	9	7	700x300x900	100	SOLOMMB10A10
SOLOMMB12	12	9	700x300x900	110	SOLOMMB12A10
SOLOMMB14	13	8	700x300x900	140	SOLOMMB14A10
	30	18	700x300x900	220	SOLOMMB14A30
	60	34	700x300x900 / x 2 шт.	370	SOLOMMB14A60
	90	53	700x300x900 / x 2 шт.	490	SOLOMMB14A90
SOLOMMB20	12	6	700x300x900	165	SOLOMMB20A10
	29	16	700x300x900 / x 2 шт.	315	SOLOMMB20A30
	65	40	1400x600x800	615	SOLOMMB20A60
	110	60	700x300x900	795	SOLOMMB20A120
1400x810x880					

Характеристики источников бесперебойного питания Solo MMB

ИБП "RAM batt" серии Solo MMB		Модель						
		SOLOMMB5	SOLOMMB6	SOLOMMB7	SOLOMMB10	SOLOMMB12	SOLOMMB14	SOLOMMB20
Вход	номинальное напряжение, В	180–276 (можно использовать с электрогенератором)						
	частота, Гц	48–62						
	КНИ (THD)	< 5 %						
	коэффициент мощности	> 0,98						
	тип/количество разъемов	клеммная колодка						
Выход	номинальная мощность, кВА	5	6	7	10	12	14	20
	активная номинальная мощность, кВт	4,5	5,4	6,3	9,0	10,8	12,6	18
	напряжение, В	220 / 230 / 240 (с возможностью выбора)						
	точность стабилизации напряжения	+/-1 % при 230 В						
	форма волны	чистая синусоида						
	частота, Гц	50 / 60 +/-0,1 (с возможностью выбора)						
	номинальный ток при 230 В, А	21,7	26,1	30,4	43,5	52,2	60,9	86,9
	пусковой ток при 230 В, А	32,6	39,1	45,7	65,2	78,3	91,3	130,35
	крест-фактор	3:1						
	перегрузка	150 % в течение 30 секунд – 200 % (ток короткого замыкания)						
	тип/количество разъемов	клеммная колодка						
	Рабочие характеристики	время переключения	0					
КПД		94 % (Online) – 98 % (эко-режим)						
время зарядки батареи, ч		4–6						
тест батареи		постоянно в автоматическом режиме						
байпас		встроенный автоматический 0 мс / сервисный байпас вручную						
защита от		перегрузка – короткое замыкание – разряд батареи – перенапряжение – перегрузка						
рабочая температура, °С		0–40						
уровень шума		< 45 дБ на расстоянии 1 м при полной нагрузке – управление вентиляторами с ШИМ						
Физические параметры	размеры (ВхШхГ), мм	700x300x900						
	вес нетто для базовой автономии, кг	70	80	85	100	110	140	165
Управление и связь	ЖК-дисплей	2x16 символов, синяя подсветка, 4 кнопки управления						
	внешний интерфейс	RS 232 – USB						
	ЕРО (аварийное отключение)	есть						
	ПО для управления и выключения	включено						
Аксессуары	внешний батарейный блок	есть						
	адаптер AS400	аварийные сигналы через "сухие" контакты и изолированные цифровые входы						
	плата внешних интерфейсов	протокол Ethernet – SNMP-агент						
	разделительный трансформатор	опционально встроенный или в отдельном корпусе						
Стандарты	стандарты по ЭМС	ТР ТС 020/2011, CEI EN 50091-2, EN61000-3-2 (ККМ), 61000-3-3 (фликер)						
	стандарты по безопасности	ТР ТС 004/2011, CEI EN 60950, EN 62040-1-1, директива 73/23/EC, 93/68/EC						

ИБП "RAM batt" серии Trio

Назначение:

- бесперебойное питание нагрузки.

Применение:

- промышленные системы;
- средства телекоммуникаций;
- локальные сети (LAN);
- промышленные ПЛК;
- центры обработки данных;
- электромедицинская аппаратура;
- серверы;
- аварийные устройства.

Отличительные особенности:

- технология двойного преобразования Online VFI;
- КПД до 96 % в Online-режиме и до 98 % в эко-режиме;
- вертикальная установка;
- компактные размеры;
- микропроцессорное управление;
- низкий уровень шума за счет управления вентиляторами с ШИМ;
- возможность увеличения автономии;
- удаленный мониторинг с помощью SNMP-агента и GSM-модема;
- перегрузка до 200 %.

Модель	Время автономной работы для 70 % нагрузки, мин	Время автономной работы для 100 % нагрузки, мин	Размеры (ВхШхГ, формат), мм / кол-во блоков	Вес нетто, кг	Код
TRIOTM6	12	9	215x445x700, 5U	80	TRIOTM6A10
	120	90	700x300x900 / x 2 шт.	400	TRIOTM6A120
TRIOTM8	8	6	215x445x700, 5U	80	TRIOTM8A10
	120	90	700x300x900 / x 2 шт.	425	TRIOTM8A120
TRIOTM10	10	6	215x445x700, 5U	80	TRIOTM10A10
	110	68	700x300x900 / x 2 шт.	425	TRIOTM10A120
TRIOTM12	15	9	215x445x700, 5U / x 2 шт.	167	TRIOTM12A15
TRIOTM15	14	8	700x300x900	145	TRIOTM15A10
TRIOTM20	12	6	700x300x900	165	TRIOTM20A10
TRIOTT8	8	6	700x300x900	95	TRIOTT8A10
	120	90	700x300x900 / x 2 шт.	440	TRIOTT8A120
TRIOTT10	10	6	700x300x900	105	TRIOTT10A10
	110	68	700x300x900 / x 2 шт.	440	TRIOTT10A120
TRIOTT12	15	9	700x300x900	145	TRIOTT12A15
	126	78	1400x610x880	615	TRIOTT12A120
TRIOTT15	14	8	700x300x900	145	TRIOTT15A10
	113	69	1400x610x880	615	TRIOTT15A120
TRIOTT20	12	6	700x300x900	165	TRIOTT20A10
	110	60	700x300x900 1400x810x880	795	TRIOTT20A120
TRIOTT30	13	7	700x300x900 / x 2 шт.	290	TRIOTT30A10
	122	67	1400x600x800 1400x1200x880	1105	TRIOTT30A120
TRIOTT40	11	7	700x300x900 / x 2 шт.	330	TRIOTT40A10
	115	60	1400x600x800 1900x1200x980	1455	TRIOTT40A120

Характеристики источников бесперебойного питания Trio

ИБП "RAM batt" серии Trio		Модель							
		TRIOТМ6	TRIOТМ8	TRIOТМ10	TRIOТМ12	TRIOТМ15	TRIOТМ20		
			TRIOТТ8	TRIOТТ10	TRIOТТ12	TRIOТТ15	TRIOТТ20	TRIOТТ30	TRIOТТ40
Вход	номинальное напряжение, В	315–470 (можно использовать с электрогенератором)							
	частота, Гц	48–62							
	КНИ (THD)	< 3 %							
	коэффициент мощности	≥ 0,99							
	тип/количество разъемов	клеммная колодка							
Выход	номинальная мощность, кВА	6	8	10	12	15	20	30	40
	активная ном. мощность ТМ, кВт	4,8	6,4	8	9,6	12	16		
	активная ном. мощность ТТ, кВт		8,0	10	12	15	20	30	40
	напряжение ТМ, В	220 / 230 / 240 (с возможностью выбора)							
	напряжение ТТ, В	380 / 400 / 415 (с возможностью выбора)							
	точность стабилизации напряжения	+/-1 % при 230 В							
	форма волны	чистая синусоида							
	частота, Гц	50 / 60 +/-0,1 (с возможностью выбора)							
	номинальный ток при 230 В ТМ, А	26,1	34,7	43,5	52,2	65,2	87,0		
	пусковой ток при 230 В ТМ, А	39,1	52,1	65,2	78,3	97,8	130,4		
	номинальный ток при 230 В ТТ, А		11,6	14,5	17,5	21,7	29,0	43,5	58,0
	пусковой ток при 230 В ТТ, А		17,4	21,7	26,1	32,6	43,5	65,3	87,0
	крест-фактор	3:1							
	перегрузка	150 % в течение 30 секунд – 200 % (ток короткого замыкания)							
	тип/количество разъемов	клеммная колодка							
Рабочие характеристики	время переключения	0							
	КПД	96 % (Online) – 98 % (эко-режим)							
	время зарядки батареи, ч	4–6							
	тест батареи	постоянно в автоматическом режиме							
	байпас	встроенный автоматический 0 мс / сервисный байпас вручную							
	защита от	перегрузка – короткое замыкание – разряд батареи – перенапряжение – перегрузка							
	рабочая температура, °С	0–40							
	уровень шума	< 45 дБ на расстоянии 1 м при полной нагрузке – управление вентиляторами с ШИМ							
Физические параметры	размеры ТМ (ВхШхГ), мм	215x445x700 / 5U				700x300x900			
	размеры ТТ (ВхШхГ), мм					700x300x900			
	вес нетто для базовой автономии, кг	80	95	105	145	145	165	290	330
Управление и связь	ЖК-дисплей	2x16 символов, синяя подсветка, 4 кнопки управления							
	внешний интерфейс	RS 232 – USB							
	ЕРО (аварийное отключение)	есть							
	ПО для управления и выключения	включено							
Аксессуары	внешний батарейный блок	вертикальное исполнение на колесиках							
	адаптер AS400	аварийные сигналы через "сухие" контакты и изолированные цифровые входы							
	плата внешних интерфейсов	протокол Ethernet – SNMP-агент							
	разделительный трансформатор	опционально встроенный или в отдельном корпусе							
Стандарты	стандарты по ЭМС	ТР ТС 020/2011, CEI EN 50091-2, EN61000-3-2 (ККМ), 61000-3-3 (фликер)							
	стандарты по безопасности	ТР ТС 004/2011, CEI EN 60950, EN 62040-1-1, директива 73/23/EC, 93/68/EC							

ИБП "RAM batt" серии Extra TT

Назначение:

- бесперебойное питание нагрузки.

Применение:

- промышленные системы;
- средства телекоммуникаций;
- локальные сети (LAN);
- промышленные ПЛК;
- центры обработки данных;
- электромедицинская аппаратура;
- серверы;
- аварийные устройства.

Отличительные особенности:

- технология двойного преобразования Online VFI;
- КПД до 96 % в Online-режиме и до 98 % в эко-режиме;
- вертикальная установка;
- микропроцессорное управление;
- низкий уровень шума за счет управления вентиляторами с ШИМ;
- возможность увеличения автономии;
- удаленный мониторинг с помощью SNMP-агента и GSM-модема;
- перегрузка до 200 %.

Модель	Время автономной работы для 70 % нагрузки, мин	Время автономной работы для 100 % нагрузки, мин	Размеры (ВхШхГ), мм / кол-во блоков	Вес нетто, кг	Код
EXTRATT60	13	8	1400x650x800	650	EXTRATT60A10
	30	17	1400x650x800	880	EXTRATT60A30
			1400x1200x880		
	53	30	1400x650x800	1480	EXTRATT60A60
1900x1200x980					
EXTRATT80	11	6	1400x650x800	750	EXTRATT80A10
			1400x610x880		
	27	15	1400x650x800	1130	EXTRATT80A30
			1400x1200x880		
			1400x650x800		
51	29	1400x650x800	1630	EXTRATT80A60	
		1900x1200x980			
EXTRATT100	15	8	1600x650x800	895	EXTRATT100A10
			1400x1200x880		
	35	20	1600x650x800	1645	EXTRATT100A30
			1900x1200x980		
			1600x650x800		
60	36	1900x1200x980 / x 2 шт.	2895	EXTRATT100A60	
		1600x650x800			
EXTRATT120	15	8	1600x650x800	1145	EXTRATT120A10
			1400x1200x880		
	35	20	1600x650x800	2195	EXTRATT120A30
			1400x1200x880 / x 2 шт.		
			1600x650x800		
60	36	1900x1200x980 / x 2 шт.	3195	EXTRATT120A60	
		1600x650x800			

Характеристики источников бесперебойного питания Extra TT

ИБП "RAM batt" серии Extra TT		Модель			
		EXTRATT60	EXTRATT80	EXTRATT100	EXTRATT120
Вход	номинальное напряжение, В	315–470 (можно использовать с электрогенератором)			
	частота, Гц	48–62			
	КНИ, (THD)	< 3 %			
	коэффициент мощности	≥ 0,99			
	тип/количество разъемов	клеммная колодка			
Выход	номинальная мощность, кВА	60	80	100	120
	активная номинальная мощность, кВт	54	72	90	108
	напряжение, В	380 / 400 / 415 (с возможностью выбора)			
	точность стабилизации напряжения	+/-1 % при 400В			
	форма волны	чистая синусоида			
	частота, Гц	50 / 60 +/-0,1 (с возможностью выбора)			
	номинальный ток при 400 В, А	87	116	145	174
	пусковой ток при 400 А, А	130,5	174	217,5	261
	крест-фактор	3:1			
	перегрузка	150 % в течение 30 секунд – 200 % (ток короткого замыкания)			
	тип/количество разъемов	клеммная колодка			
Рабочие характеристики	время переключения	0			
	КПД	96 % (Online) – 98 % (эко-режим)			
	время зарядки батареи, ч	4–6			
	тест батареи	постоянно в автоматическом режиме			
	байпас	встроенный автоматический 0 мс / сервисный байпас вручную			
	защита от	перегрузка – короткое замыкание – разряд батареи – перенапряжение – перегрузка			
	рабочая температура, °С	0–40			
	уровень шума	< 55 дБ на расстоянии 1 м – управление вентиляторами с ШИМ			
Физические параметры	размеры (ВхШхГ), мм	1400x650x800 + 1400x610x880		1600x650x800 + 1400x1200x880	
	Peso Netto Autonomia base (Kg)	650	750	1025	1145
Управление и связь	ЖК-дисплей	широкий дисплей с синей подсветкой, 4 кнопки управления			
	внешний интерфейс	RS 232 – USB			
	ЕРО (аварийное отключение)	есть			
	ПО для управления и выключения	включено			
Аксессуары	внешний батарейный блок	опционально			
	адаптер AS400	аварийные сигналы через "сухие" контакты и изолированные цифровые входы			
	плата внешних интерфейсов	протокол Ethernet – SNMP-агент			
	разделительный трансформатор	опционально встроенный или в отдельном корпусе			
Стандарты	стандарты по ЭМС	ТР ТС 020/2011, CEI EN 50091-2, EN61000-3-2 (ККМ), 61000-3-3 (фликер)			
	стандарты по безопасности	ТР ТС 004/2011, CEI EN 60950, EN 62040-1-1, директива 73/23/EC, 93/68/EC			

Адаптеры

AS400



Назначение:

- удаленный мониторинг ИБП.

Применение:

- Small, Solo, Trio, Extra.

Отличительные особенности:

- 4 релейных выхода – "сухие" контакты;
- 2 оптоизолированных цифровых входа для включения и выключения инвертора;
- стандартные аварийные сообщения: переключение на байпас, сбой ИБП, работа ИБП от батареи, сбой батареи;
- разъем DB9.

SNMP SMLB



Назначение:

- удаленный мониторинг ИБП.

Применение:

- Small Basic.

Отличительные особенности:

- исполнение в отдельном корпусе;
- для подключения к локальной сети LAN 10/100 Мб;
- основные протоколы связи (TCP/IP, http, SNMP);
- контроль параметров ИБП в режиме реального времени;
- дистанционная установка необходимых параметров.

SNMP SMLC



Назначение:

- удаленный мониторинг ИБП.

Применение:

- Small Convert.

Отличительные особенности:

- устанавливается внутрь ИБП;
- для подключения к локальной сети LAN 10/100 Мб;
- основные протоколы связи (TCP/IP, http, SNMP);
- контроль параметров ИБП в режиме реального времени;
- дистанционная установка необходимых параметров.

SNMP SOLO/TRIO



Назначение:

- удаленный мониторинг ИБП.

Применение:

- Solo, Trio, Extra.

Отличительные особенности:

- устанавливается внутрь ИБП;
- для подключения к локальной сети LAN 10/100 Мб;
- основные протоколы связи (TCP/IP, http, SNMP);
- контроль параметров ИБП в режиме реального времени;
- дистанционная установка необходимых параметров.

Наименование адаптера	Серия ИБП	Код
AS400	Small	AS400SML
	Solo, Trio, Extra	AS400MMD
SNMP	Small	SNMPSML
	Solo, Trio, Extra	SNMPMMD

Модемы

GSM SOLO/TRIO



Назначение:

- удаленный мониторинг ИБП.

Применение:

- Solo, Trio, Extra.

Отличительные особенности:

- отправка SMS об авариях;
- дистанционное подключение для осуществления контроля за параметрами в режиме реального времени.

Наименование	Серия ИБП	Код
GSM-модем	Solo, Trio, Extra	GSMMD

Программное обеспечение для управления и отключения ИБП

Источник бесперебойного питания не может самостоятельно гарантировать полную защиту информационных систем, которые питает, по различным причинам, в том числе:

- ограниченное время автономной работы батареи;
- временные подключения (например, обогреватели и пылесосы могут привести к перегрузке, которая делает защиту, производимую ИБП, недостаточной);
- установка в закрытых зонах (например, в центрах обработки данных) или круглосуточный режим работы могут привести к осложнению или невозможности получения аварийных сигналов, что, как следствие, ставит под угрозу безопасность критически важного оборудования.

Продукция ДКС была разработана для ведения эффективной двусторонней связи с системами контроля для защиты от сбоев. Существуют два типа подключений: на месте – через программное обеспечение для мониторинга; или дистанционное – с использованием интерфейса ethernet для контроля за несколькими установками одновременно.

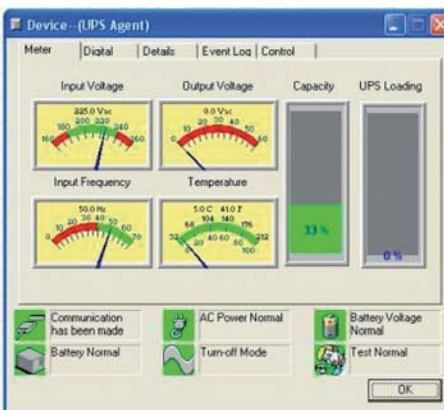
Мониторинг на месте



Для защиты одного компьютера (сервера или рабочего места) и соответствующих периферийных устройств достаточно подключиться к компьютеру через RS232 или USB и установить программное обеспечение (ПО). В таком случае через соответствующее ПО можно контролировать основные параметры работы в режиме реального времени (напряжение, ток, процент зарядки и состояние батарей), а также посмотреть статистику данных (время работы, отключение электроэнергии, сбой, средний процент зарядки и т. д.).

С помощью такого ПО можно задать основные рабочие параметры системы, а также предусмотрена система выключения, поддерживаемая наиболее распространенными операционными системами. Кроме того, на месте с использованием адаптера "сухих" контактов AS400 можно подключаться к системам того же стандарта или передавать сигналы об авариях или сбоях в работе в центр контроля с помощью "сухих" релейных контактов.

Дистанционный мониторинг

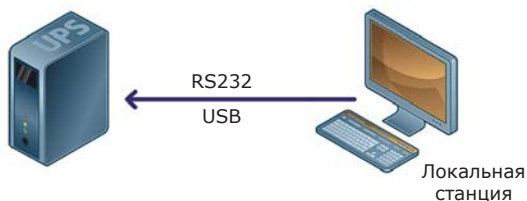


Для всесторонней защиты нескольких систем одновременно можно использовать SNMP-агент, который напрямую подключается к локальной сети LAN 10/100.

В этом режиме доступен графический интерфейс, который позволяет контролировать в реальном времени такие параметры, как напряжение, ток, процент зарядки и состояние батареи. Благодаря сетевому интерфейсу, доступны сервисы, которые позволяют круглосуточно дистанционно следить за системами и мгновенно получать сообщения об авариях или сбоях по e-mail или по протоколу POP.

В данном режиме, при наличии удаленного доступа к сети, можно проверять общее состояние в реальном времени, выполнять запрограммированные действия (включение/выключение) и загружать историю событий различного оборудования.

Подключение на месте через последовательный порт



Подключение через Ethernet TCP/IP LAN/WAN



Рекомендуемые аппараты защиты

Важным аспектом для функционирования источника бесперебойного питания является правильный расчет электроустановки, чтобы обеспечивать надежную защиту согласно нормам безопасности и условиям работы. Ниже приведены рекомендуемые номиналы защитных выключателей и сечения входных и выходных кабелей для различных моделей ИБП со следующими предостережениями:

- дифференциальные выключатели, расположенные на вышестоящих линиях установки, должны быть типа А или В с задержкой более 0,1 секунды и дифференциальным током не менее 300 мА;
- во всех моделях ИБП SOLO и TRIО реализована схема со **сквозной нейтралью**, и они **должны иметь обозначение нейтрали на входе**.

Однофазные ИБП

Модель	Входной автоматический выключатель, А	Максимальный ток фазы на входе, А	Номинальный ток на выходе, А	Сечение кабеля на входе длиной 10 м, мм ²	Сечение кабеля на выходе длиной 10 м, мм ²
SOLOMD4	25 (2P) кривая С	23	18	4	4
SOLOMD5	32 (2P) кривая С	28	22	4	6
SOLOMD6	32 (2P) кривая С	34	26	6	6
SOLOMD7	40 (2P) кривая С	40	30	6	10
SOLOMD10	63 (2P) кривая С	57	44	10	10
SOLOMD12	80 (2P) кривая С	68	52	16	16
SOLOMMB14	100 (2P) кривая С	79	61	16	16

Трехфазные – однофазные ИБП

Модель	Входной автоматический выключатель, А	Максимальный ток фазы на входе, А	Номинальный ток на выходе, А	Сечение кабеля на входе длиной 10 м, мм ²	Сечение кабеля на выходе длиной 10 м, мм ²
TRIOTM8	50 (4P) кривая С	17	35	3x10	10
TRIOTM10	63 (4P) кривая С	22	43	3x10	10
TRIOTM12	80 (4P) кривая С	26	52	3x16	16
TRIOTM15	100 (4P) кривая С	32	65	3x16	16
TRIOTM20	100 (4P) кривая С	43	87	3x25	25
TRIOTM30	160 (4P) кривая С	65	103	3x50	50

Трехфазные ИБП

Модель	Входной автоматический выключатель, А	Максимальный ток фазы на входе, А	Номинальный ток на выходе, А	Сечение кабеля на входе длиной 10 м, мм ²	Сечение кабеля на выходе длиной 10 м, мм ²
TRIOТТ8	25 (4P) кривая С	17	12	3x4	3x4
TRIOТТ10	25 (4P) кривая С	22	14	3x4	3x4
TRIOТТ12	25 (4P) кривая С	26	17	3x4	3x4
TRIOТТ15	32 (4P) кривая С	32	22	3x6	3x6
TRIOТТ20	40 (4P) кривая С	43	29	3x10	3x10
TRIOТТ30	63 (4P) кривая С	65	43	3x16	3x16
TRIOТТ40	100 (4P) кривая С	86	58	3x25	3x25
EXTRATT60	160 (4P) кривая С	130	87	3x35	3x35
EXTRATT80	200 (4P) кривая С	173	116	3x50	3x50
EXTRATT100	250 (4P) кривая С	216	145	3x70	3x70
EXTRATT120	250 (4P) кривая С	259	174	3x95	3x95

Внешний вид и габаритные размеры ИБП "RAM batt" серии Info LED



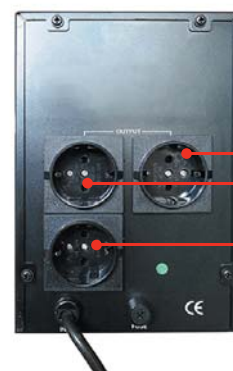
Выходные разъемы

Вид сзади
INFO650 и INFO850



Выходные разъемы

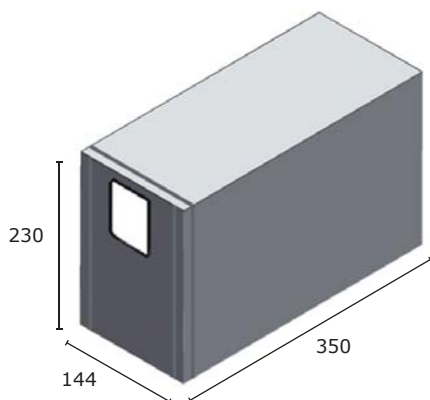
Вид сзади
INFO1200 и INFO1500



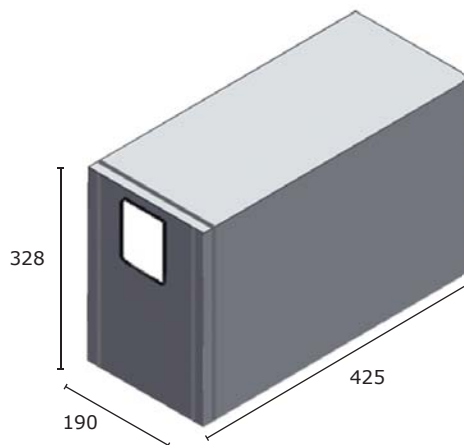
Выходные разъемы

Вид сзади
INFO2000 и INFO3000

ИБП "RAM batt" серии Small Basic



Габаритные размеры
Small B1



Габаритные размеры
Small B2/B3



Выходные разъемы

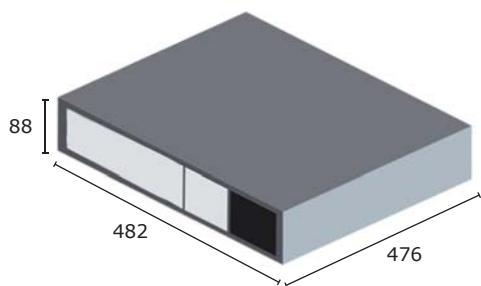
Вид сзади
Small B1



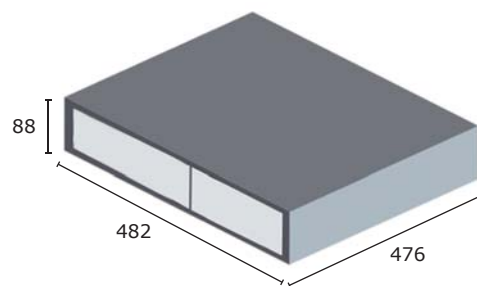
Выходные разъемы

Вид сзади
Small B2/B3

ИБП "RAM batt" серии Small Convert



**Габаритные размеры
Small C1-C2-C3**

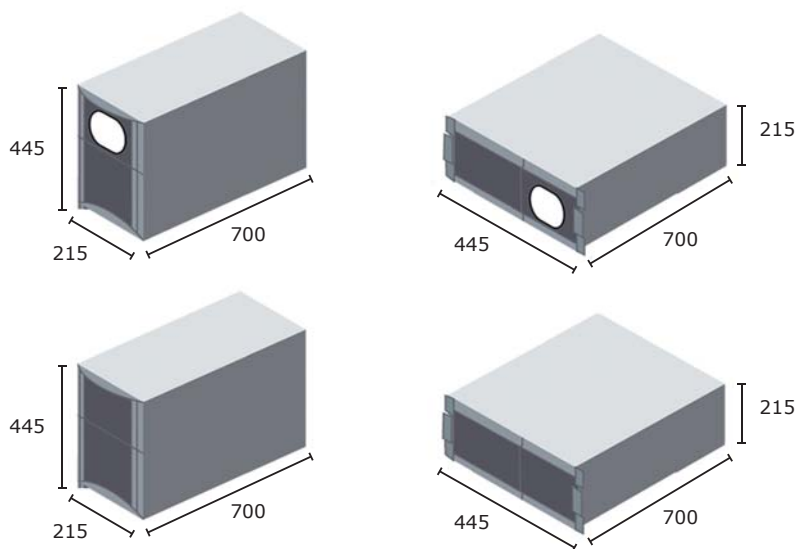


**Габаритные размеры
Small Convert батарейный блок**

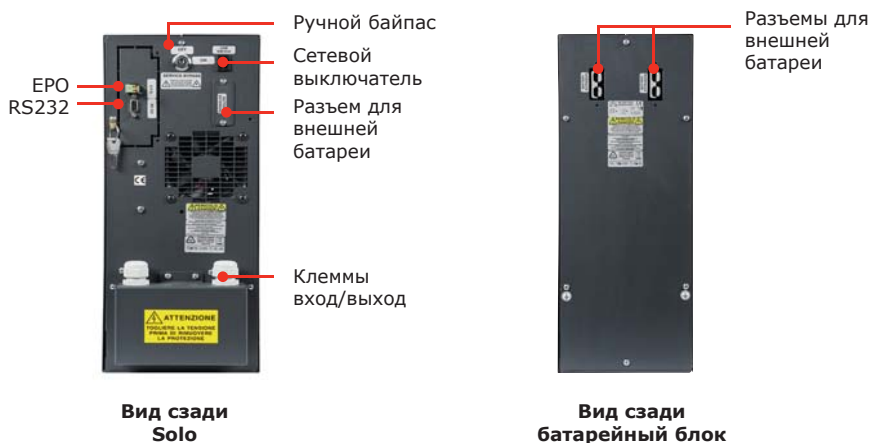


**Вид сзади
Small Convert**

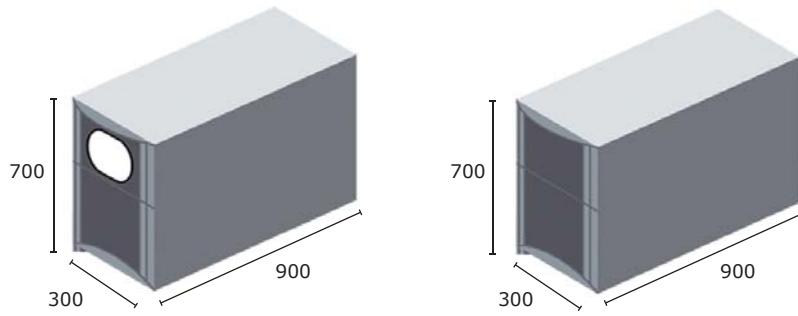
ИБП "RAM batt" серии Solo MD



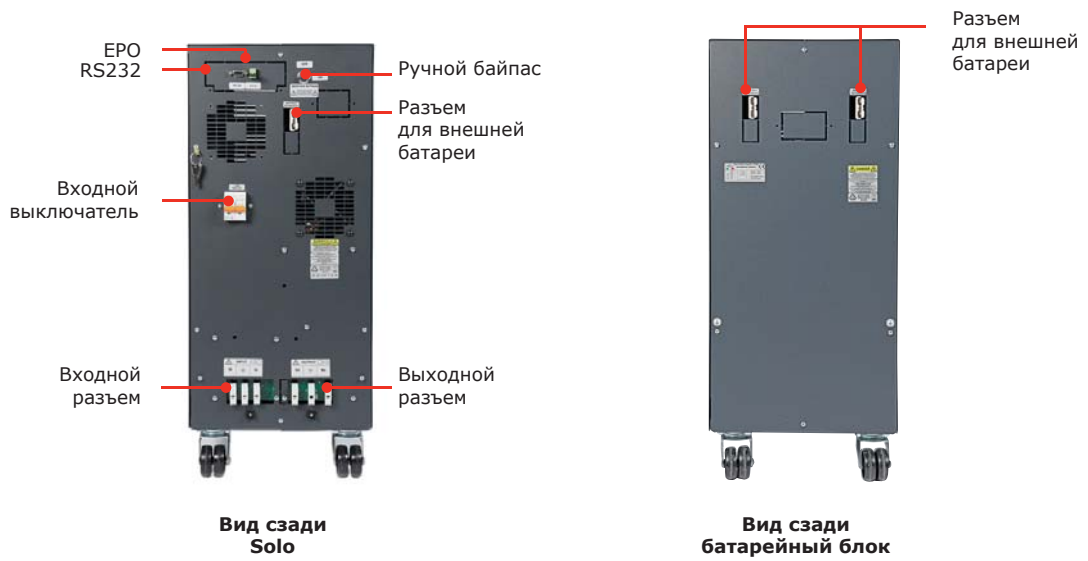
Габаритные размеры Solo MD



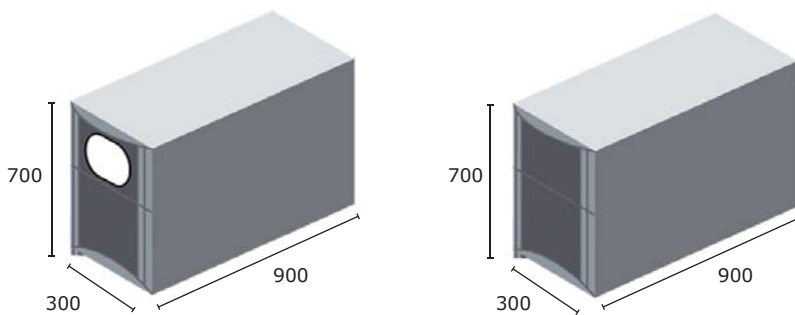
ИБП "RAM batt" серии Solo MMB



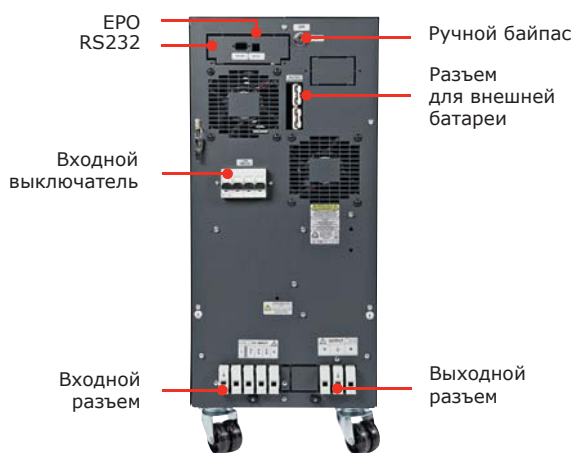
Габаритные размеры Solo MMB



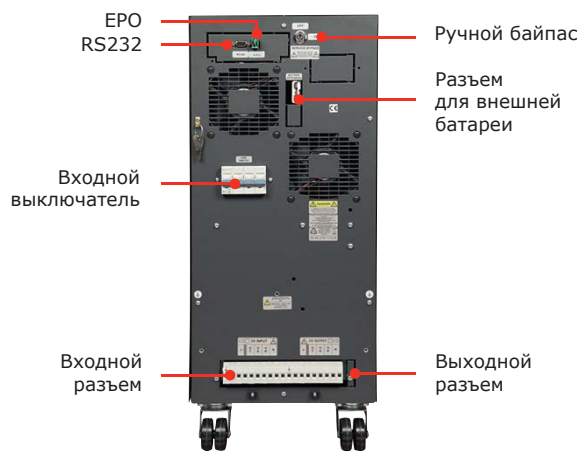
ИБП "RAM batt" серии Trio



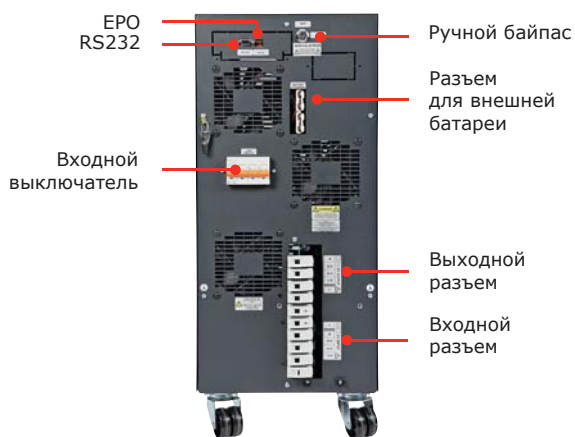
Габаритные размеры Trio



Вид сзади Trio TM



Вид сзади Trio TT 8-10-12-15-20

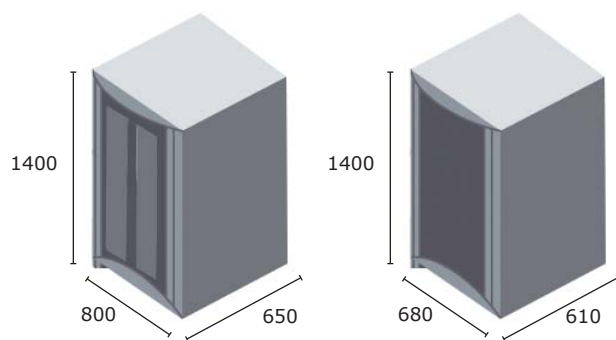


Вид сзади Trio TT 30-40



Вид сзади батарейный блок

ИБП "RAM batt" серии Extra TT



Габаритные размеры
EXTRA TT