

## СЧИТЫВАТЕЛЬ СЭК

### ПАМЯТКА ПО ПРИМЕНЕНИЮ

#### НАЗНАЧЕНИЕ

Считыватель карт СЭК (далее СК) предназначен для дистанционного считывания кода карт типа «ЕМ-Марин» и передачи на контроллер СКУД, ППКОП или других устройств управления (далее УУ), которые имеют входы типа Wiegand или Touch Memory.

#### ФОРМАТ ВЫХОДНЫХ ДАННЫХ

i-Button, Wiegand 26, Wiegand 40.

#### КОНСТРУКЦИЯ СЧИТЫВАТЕЛЯ

Корпус СК (рис.1) состоит из основания (1) с закрепленной на нем сборкой печатных плат (2), съемной крышки (3). На плате (2) расположены контакты для установки режимов работы. На основании (1) корпуса имеются 4 отверстия (4) для крепления шурупами к стене.

#### ВЫБОР РЕЖИМА РАБОТЫ СЧИТЫВАТЕЛЯ

Для выбора режима работы считывателя используются переключки, устанавливаемые на контакты ХТ1...ХТ5. Назначение переключек приведено в таблице 1.

#### ВЫБОР МЕСТА ДЛЯ УСТАНОВКИ СЧИТЫВАТЕЛЯ

СК устанавливается на охраняемом объекте в местах, где он защищен от воздействия атмосферных осадков и механических повреждений. В воздухе не должны содержаться пары кислот и щелочей, а также газы, вызывающие коррозию.

При установке СК следует учитывать, что близко расположенные источники электромагнитных помех уменьшают дальность действия и (или) увеличивают время определения кода карты. Установка СК на металлическую поверхность так же может уменьшить дальность определения кода.

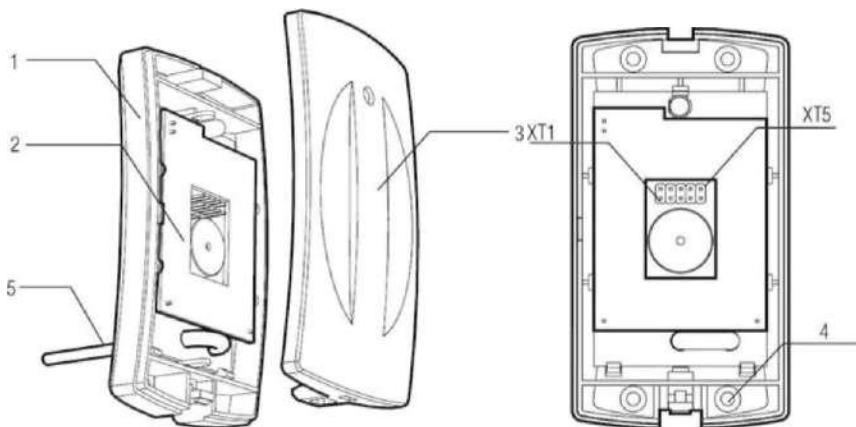


Рис 1.

Таблица 1.

Режим	Переключки				
	№1	№2	№3	№4	№5
Определение кода на фиксированной частоте поля	-				
Определение кода с перебором нескольких частот	+				
Внешнее управление индикацией и ЗС		-			
Внутреннее управление индикацией и ЗС		+			
Световая индикация включается лог. '0'			-		
Световая индикация включается лог. '1'			+		
ЗС включается лог. '0'				-	
ЗС включается лог. '1'				+	
Wiegand 26					+
Wiegand 40					-

Примечание: «+» - установленная переключка  
 «-» - отсутствие переключки  
 ЗС – звуковой сигнализатор



Рис. 2

## УСТАНОВКА СЧИТЫВАТЕЛЯ

При установке необходимо:

1. Разметить крепежные отверстия в соответствии с рис. 4;

- установить в крепежные отверстия дюбели;

- снять крышку (см. рис 3) и закрепить СК (5).

2. При необходимости удлинить кабель СК. Рекомендуется использовать кабель типа CQR-8 или RAMR0-8, распаяв провода и соблюдая цвета.

3. Подключить СК к УУ в соответствии с рис. 2. Линию "i-Button" присоединить как центральный контакт, линию "-12В" - как кольцевой контакт контактного устройства Touch Memoу при соблюдении требований на сопротивление линии и общей емкости между проводами, указанными в документации на УУ.

4. Для обеспечения совместной работы с УУ необходимо переключками установить режим работы (полярность сигналов управления индикатором и звуковым сигнализатором (ЗС), тип интерфейса Wiegand) в соответствии с таблицей 1.

Установленные параметры вступают в действие при включении напряжения питания. В случае, когда индикатор или ЗС не используется и установлен режим внешнего управления лог. «1», соответствующие линии управления должны быть соединены с линией «-12В».

В случае, когда установлен режим внешнего управления лог. «0» или режим внутреннего управления, в присоединении к линии «-12В» нет необходимости.

5. Включить источник питания УУ.

6. Закрыть крышку СК. зафиксировать шурупом и при необходимости опломбировать.



Рис. 3

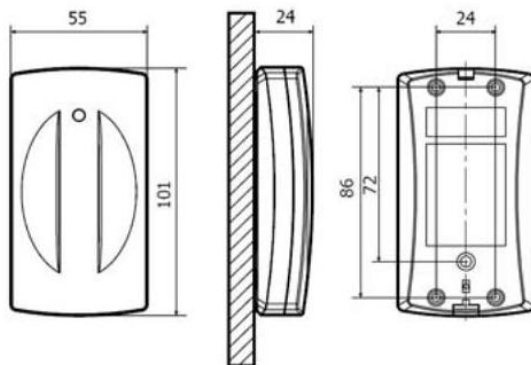


Рис.4 Габаритные размеры (мм).

## **ОСНОВНЫЕ ТЕХНИЧЕСКИЕ ХАРАКТЕРИСТИКИ**

Напряжение питания 9-14В.

Ток потребления при напряжении 12В и выключенном индикаторе - не более 12мА.

Тип считываемых карт EM-Marin, Angstrom.

Интерфейсы связи - iBullon. Wiegand 26, Wiegand 40.

Температурный диапазон -30 °С ...плюс50 °С.

Относительная влажность воздуха до 93% при 40°С.

Дальность определения кода карты - не менее 5 см.

Габаритные размеры СК - 101x55x24 мм.

Масса - не более 0,1 кг.

Длина встроенного соединительного кабеля - не менее 40 см

## **ТРЕБОВАНИЕ К СВЯЗИ СК-КОНТРОЛЛЕР**

- сопротивление не более 100 Ом:

- емкость не более 1000 пф;

- рекомендуемая длина не более 25 м.

## **АРГУС-СПЕКТР**

С-Петербург, 197342, ул. Сердобольская. 65А

Офис, тел./ факс: (812) 703-7500, (812) 703-7501

E-mail: [mail@argus-spectr.ru](mailto:mail@argus-spectr.ru)

<http://www.argus-spectr.ru>

Отдел продаж, тел: (812) 703-7505

Техническая поддержка, тел: (812) 703-7511

E-mail: [asupport@argus-spectr.ru](mailto:asupport@argus-spectr.ru)

г. Москва. М. Кисельным пер., 1/9.

тел./факс: (495) 628-8215, 628-8588

г. Воронеж, тел./факс: (4732) 96-9330. 51-2732

г. Казань, тел.: (843) 279-6824

г. Новосибирск, тел.: (383) 343-9329

г. Ярославль, тел./факс: (4852) 20-0971. 20-0978