

Радиосистема внутриобъектовая
охранно-пожарной сигнализации "Стрелец"

**ИЗВЕЩАТЕЛЬ ОХРАННЫЙ РАДИОКАНАЛЬНЫЙ
МАГНИТОКОНТАКТНЫЙ УНИВЕРСАЛЬНЫЙ
ИО 10210-4 "РИГ" ИСП. В**

Паспорт
СПНК.425113.001-В ПС
Ред.1.0

1 Общие сведения и основные технические характеристики

1.1 Извещатель охранный радиоканальный магнитоконтактный универсальный ИО 10210-4 "РИГ" исп. В (далее – РИГ) предназначен для обнаружения проникновения в охраняемое пространство через дверные и оконные проёмы.

1.2 РИГ имеет встроенный герметизированный нормально разомкнутый магнитный контакт (геркон) и вход для подключения охранного, либо пожарного шлейфа сигнализации (ШС).

1.3 Расстояние срабатывания геркона в РИГ – не менее 5 мм, расстояние размыкания – не более 15 мм (при использовании магнита ИО-102-2).

1.4 Для обмена информацией с приёмно-контрольным устройством используется радиоканал. Рабочая частота РИГ находится в диапазоне 433,05–434,79 МГц или 868,0–868,2 МГц.

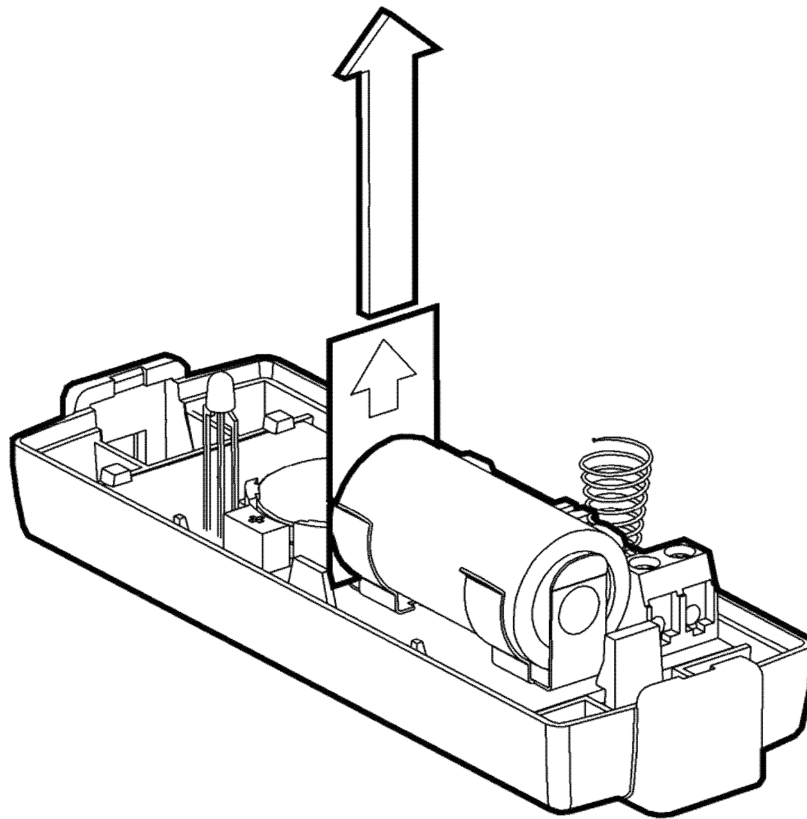
1.5 Излучаемая мощность радиопередающего тракта РИГ – не более 10 мВт. При наличии на изделии и паспорте изделия ярлыка "5 мВт" излучаемая мощность не превышает 5 мВт.

1.6 Чувствительность радиоприёмного тракта РИГ – не хуже 2,0 мкВ.

1.7 Основной источник питания РИГ – литиевая батарея с номинальным рабочим напряжением 3,0 В и ёмкостью 1,2 А · ч (тип – CR123A).

Резервный источник питания РИГ – литиевая батарея с номинальным рабочим напряжением 3,0 В и ёмкостью 0,24 А · ч (тип – CR2032A).

Батареи поставляются уже установленными в РИГ. Для включения РИГ необходимо вынуть изолирующую ленту:



1.8 Ток потребления РИГ в режиме радиоизлучения – не более 35 мА. В режиме радиоприёма – не более 25 мА. Средний ток потребления РИГ в режиме радиомолчания – не более 15 мкА.

1.9 РИГ сохраняет работоспособность в следующих условиях:

- вибрационные нагрузки в диапазоне от 10 до 150 Гц при максимальном ускорении 1 g;
- импульсный удар (механический) – по ГОСТ 12997-84 с ускорением до 150 м/с^2 .

- температура окружающей среды – от -30 до $+55$ °С;

- относительная влажность – до 93 % при 40 °С.

1.10 Средний срок службы РИГ – не менее 10 лет.

1.11 Габаритные размеры РИГ – 109х30х37 мм.

1.12 Масса РИГ – не более 0,2 кг.

2 Комплектность

2.1 Комплектность РИГ соответствует таблице 2.1.

Таблица 2.1

Обозначение документа	Наименование и условное обозначение	Кол.
СПНК.425113.001-В	Извещатель охранный радиока- нальный магнитоконтактный универсальный "РИГ" исп. В Комплект принадлежностей: Шуруп универсальный 3x30	1 шт. 5 шт.
	Извещатель магнитоконтактный ИО102-2 (магнит и геркон)	1 шт.
	Батарея литиевая CR123A (установлена в извещатель)	1 шт.
	Батарея литиевая CR2032A (установлена в извещатель)	1 шт.
ОЖО.467.173 ТУ	Резистор С2-33Н-0,25-5,6кОм	1 шт.
СПНК.425113.001-В ПС	Паспорт	1 экз.

3 Свидетельство о приёмке

СВИДЕТЕЛЬСТВО О ПРИЕМКЕ

Извещатель

изготовлен и принят в соответствии с обязательными требованиями государственных стандартов, действующей технической документацией и признан годным для эксплуатации.

Отметка ОТК

4 Гарантии изготовителя

4.1 Предприятие-изготовитель гарантирует соответствие РИГ требованиям технических условий ТУ 4372-057-23072522-2004 при соблюдении условий транспортирования, хранения, монтажа и эксплуатации.

4.2 Гарантийный срок эксплуатации РИГ – 10 лет со дня отгрузки с предприятия-изготовителя при условии обслуживания сервис-центром, аккредитованным предприятием - изготовителем (гарантийный срок не распространяется на элементы питания).

4.3 РИГ, у которых во время гарантийного срока будет выявлено несоответствие требованиям ТУ, безвозмездно ремонтируются или заменяются предприятием-изготовителем при условии сохранности пломб предприятия-изготовителя.

4.4 В случае устранения неисправности РИГ (по рекламации) гарантийный срок эксплуатации продлевается на время, в течение которого РИГ не использовался по причине неисправности.

Адрес предприятия-изготовителя:

197342, Санкт-Петербург, Сердобольская, д.65А

тел./факс: 703-75-01, 703-75-05, тел.: 703-75-00.

E-mail: mail@argus-spectr.ru

www.argus-spectr.ru

10.04.15