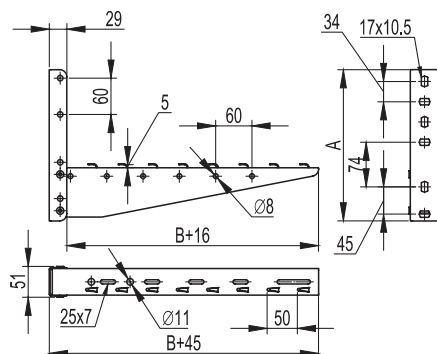


Консоль ML для проволочного лотка, сборная



Назначение

- безвинтовое крепление проволочного лотка к стене.

Характеристики

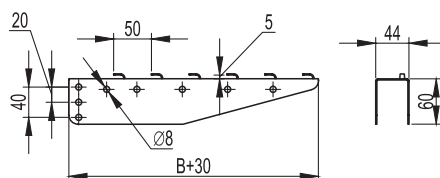
- толщина стали – 1,5 мм;
- исп. 1 – сталь, оцинкованная по методу Сендимира.

Особенности

- не подходит для профилей PSM, PSL.

Ширина В, мм	Макс. нагрузка, кг	Высота А, мм	Вес*, кг	Код, исп. 1
400	190	250	1,158	FC33833
500	170	250	1,375	FC33834
600	150	250	1,45	FC33835

Консоль VM для проволочного лотка



Назначение

- безвинтовое крепление проволочного лотка.

Характеристики

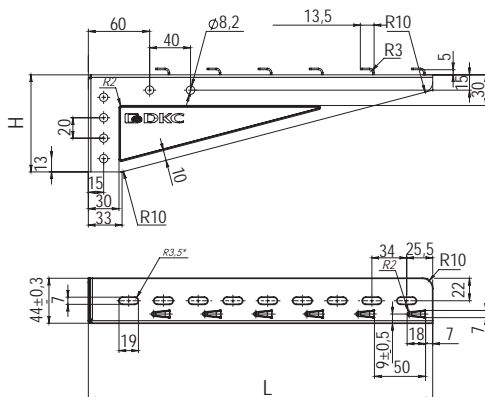
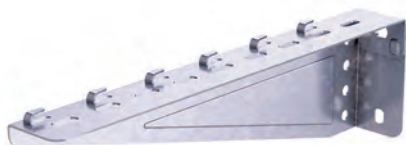
- толщина стали – 1,5 мм;
- исп. 1 – сталь, оцинкованная по методу Сендимира.

Особенности

- монтируется в профиль PSM, PSL болтами М8×60 и гайками М8.

Ширина В, мм	Макс. нагрузка, кг	Вес*, кг	Код, исп. 1
100	300	0,190	FC34179
150	290	0,280	FC34180
200	250	0,300	FC34182
300	190	0,490	FC34183
400	190	0,740	FC34184
500	170	0,950	FC34185
600	150	1,200	FC34186

Легкая консоль для проволочного лотка FBL-30



Назначение

- безвинтовое крепление проволочного лотка к стене.

Характеристики

- исп. 1 – сталь, оцинкованная по методу Сендимира.

Особенности

- крепление в профиль BPL-29 и BPM-29.

Ширина лотка, мм	Макс. нагрузка, кг		Длина L, мм	Высота H, мм	Толщина стали, мм	Вес, кг	Код исп. 1
	крепление к стене	крепление в профиль					
100	60	125	137	65	1,2	0,14	FBL3010
150	55	90	187	70	1,2	0,18	FBL3015
200	65	135	237	85	1,5	0,31	FBL3020
300	60	110	337	95	1,5	0,44	FBL3030

* Значение в столбце соответствует Исполнению 1