

ПРЕДОХРАНИТЕЛИ ТИПА ПКТ, ПКН, ПКЭ, ПКЭН

ПРЕДОХРАНИТЕЛИ ТОКОГРАНИЧИВАЮЩИЕ ТИПА ПКТ, ПКН (ТУ16-521.194-81), и ПКЭ, ПКЭН (ТУ16-521.195-80)



Предохранители токоограничивающие типа ПКТ и ПКН (ТУ16-521.194-81) предназначены для защиты силовых трансформаторов, воздушных и кабельных линий, а также трансформаторов напряжения в сетях трехфазного переменного тока частоты 50 и 60 Гц с номинальным напряжением от 3 до 35 кВ.

Предохранители, предназначенные для трансформаторов напряжения, могут быть использованы для защиты однофазных силовых трансформаторов, для электроснабжения устройств сигнализации, централизации и блокировки (СЦБ) железных дорог.

Климатическое исполнение У, категории размещения 1 и 3 по ГОСТ 15150-69.

Предохранители типа ПКН001-10 при использовании для защиты трансформаторов напряжения могут применяться также для цепей с номинальным напряжением 3 и 6 кВ. Предохранители типа ПКН001-10 могут быть использованы для защиты силовых трансформаторов мощностью 1,25 кВА с номинальным напряжением 6 кВ.

Предохранители типа ПКН001-35 могут быть использованы для защиты трансформаторов напряжения и силовых трансформаторов мощностью 4 кВА с номинальным напряжением 27,5 кВ и мощностью 10 кВА с номинальным напряжением 35 кВ.

Допустимое значение тока в длительном режиме для предохранителей типа ПКН001 не должно быть более 0,5 А.



ПРЕДОХРАНИТЕЛИ ТИПА ПКТ, ПКН, ПКЭ, ПКЭН

Расшифровка условного обозначения предохранителей:

ПКТ 101-3-10-40 У3

- П** • предохранитель;
- К** • с кварцевым наполнителем;
- Т** • для защиты силовых трансформаторов, воздушных и кабельных линий;
- 101** • обозначение конструктивного исполнения;
- 3** • номинальное (для климатического исполнения У) или наибольшее (для климатического исполнения Т) напряжение в киловольтах;
- 10** • номинальный ток в амперах;
- 40** • номинальный ток отключения в килоамперах;
- У** • климатическое исполнение;
- 3** • категория размещения.

ПКН 001-10 У1

- П** • предохранитель;
- К** • с кварцевым наполнителем;
- Н** • для защиты силовых трансформаторов, воздушных и кабельных линий;
- 001** • обозначение конструктивного исполнения;
- 10** • номинальное (для климатического исполнения У и ХЛ) или наибольшее (для климатического исполнения Т) напряжение в киловольтах;
- У** • климатическое исполнение;
- 1** • категория размещения.

ПКЭ 106-6-20-40 У2

- П** • предохранитель;
- К** • с кварцевым наполнителем;
- Э** • для комплектации распределительных устройств экскаваторов и передвижных автоэлектростанций;
- 106** • обозначение конструктивного исполнения;
- 6** • номинальное (наибольшее рабочее) напряжение в киловольтах;
- 20** • номинальный ток в амперах;
- 40** • номинальный ток отключения в килоамперах;
- У** • климатическое исполнение;
- 2** • категория размещения.

ПКЭН 006-35 ХЛ2

- П** • предохранитель;
- К** • с кварцевым наполнителем;
- Э** • для комплектации распределительных устройств экскаваторов и передвижных автоэлектростанций;
- Н** • для защиты трансформаторов напряжения;
- 006** • обозначение конструктивного исполнения;
- 35** • номинальное (наибольшее рабочее) напряжение в киловольтах;
- ХЛ** • климатическое исполнение;
- 2** • категория размещения.



ПРЕДОХРАНИТЕЛИ ТИПА ПКТ, ПКН, ПКЭ, ПКЭН

Предохранители токоограничивающие типа ПКЭ и ПКЭН (ТУ16-521.195-80) предназначены для защиты силовых электрических цепей, трансформаторов напряжения в сетях переменного тока частоты 50 Гц, и используются в основном в качестве комплектующих изделий для экскаваторов и передвижных автоэлектростанций. Кроме того, отдельные типоразмеры могут использоваться для эксплуатации на электропоездах или в комбинации «предохранитель – выключатель нагрузки».

Предохранители типа ПКЭН006-10 могут применяться также для цепей с номинальным напряжением 6 кВ.

Климатическое исполнение У и ХЛ, категория размещения 2 по ГОСТ 15150-69.

ТЕХНИЧЕСКИЕ ДАННЫЕ

Обозначение предохранителя (типа)	Обозначение патрона (типа)	Ном. напр кВ	Ном. ток А	Ном. ток отключ. кА	Размеры патрона, мм		
					L	D	H
ПКТ – 101 Рис.1	ПТ1.1-3 У3	3	2; 3,2;5;8; 10;16;20;31,5	40	212±2	56	—
	ПТ1.1-6 У3 У1	6		20; 40 40	312±2		
	ПТ1.1-10 У3 У1	10		12,5; 31,5 20	412±2		
	ПТ1.1-20 У3 У1	20		12,5 12,5	512±2		
	ПТ1.1-35 У3	35		2;3,2;5;8 10	8 3,2		
ПКТ – 102 Рис.1	ПТ1.2-3 У3	3	40;50;80;100	40	264±2	72	—
	ПТ1.2-6 У3	6	31,5;40;50 80	31,5 20	364±2		
	ПТ1.2-10 У3	10	31,5;40 50	31,5 12,5	464±2		
	ПТ1.2-20 У3	20	16; 20	12,5	564±2		
	ПТ1.2-35 У3	35	10;16;20	8	664±2		
ПКТ -103 Рис.2	ПТ1.3-3 У3	3	160;200	40	264±2	72	148
	ПТ1.3-6 У3	6	80;100 160	31,5 20	364±2		
	ПТ1.3-10 У3	10	50 80 100	31,5 20 12,5	464±2		
	ПТ1.3-20 У3	20	31,5; 40; 50	12,5	564±2		
	ПТ1.3-35 У3	35	31,5;40	8	664±2		
ПКТ104 Рис.2	ПТ1.3-3 У3 ПТ0.3-3 У3	3	315;400	40	264±2	72	148
	ПТ1.3-6 У3 ПТ0.3-6 У3	6	160;200 315	31,5 20	364±2		
	ПТ1.3-10 У3 ПТ0.3-10 У3	10	100 160 200	31,5 20 12,5	464±2		
	ПН0.1-10 У3 У1	10	— —	— —	212±2 312±2		
ПКН001 Рис.1	ПН0.1-20 У3 У1	20	— —	— —	412±2 512±2	56	—
	ПН0.1-35 У3 У1	35	— —	— —	612±2 612±2		



ПРЕДОХРАНИТЕЛИ ТИПА ПКТ, ПКН, ПКЭ, ПКЭН

ТЕХНИЧЕСКИЕ ДАННЫЕ

Обозначение предохранителя (типа)	Обозначение патрона (типа)		Ном. напр кВ	Ном. ток А	Ном. ток отключ. кА	Размеры патрона, мм	
						L	D
ПКЭ106 Рис. 1	ПЭ1.1-6	У2	6	5;8;10;16;20	40	312±2	56
		ХЛ2		31,5	20		
	ПЭ1.1-10	У2	10	5;8;10;16;20	12,5	412±2	
ХЛ2		31,5		20			
ПЭ1.1-35	ХЛ2	35	3,2	31,5	612±2		
			5	16			
ПКЭ107 Рис. 1	ПЭ1.2-6	У2	6	31,5;40;50	31,5	364±2	72
		ХЛ2		63	31,5	464±2	
	ПЭ1.2-10	У2	10	40;50	20	364±2	
31,5;40				12,5	464±2		
31,5;40				31,5	364±2		
ПЭ1.2-35	ХЛ2	35	50	31,5	464±2		
			31,5;40	12,5	464±2		
ПКЭ108 Рис. 1	ПЭ1.2-6 ПЭ0.2-6	У2	6	80;100	31,5	364±2	72
		ХЛ2		125	31,5	464±2	
	ПЭ1.2-10 ПЭ0.2-10	У2	10	80;100	20	364±2	
100				31,5	364±2		
50;80				12,5	464±2		
ПЭ1.2-35	ХЛ2	35	63;80	31,5	364±2		
			100	31,5	464±2		
ПКЭН006 Рис. 1	ПЭН0.1-10	У2	10	—	—	312±2	56
		ХЛ2		35	—	—	
ПЭН0.1-35	ХЛ2	35	—	—	—	612±2	

ГАБАРИТНЫЕ И УСТАНОВОЧНЫЕ РАЗМЕРЫ ПАТРОНОВ

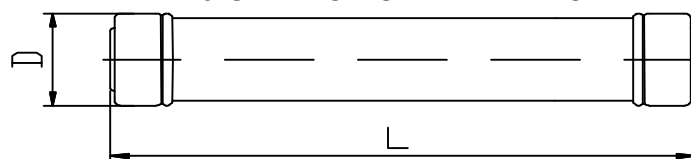


Рис. 1

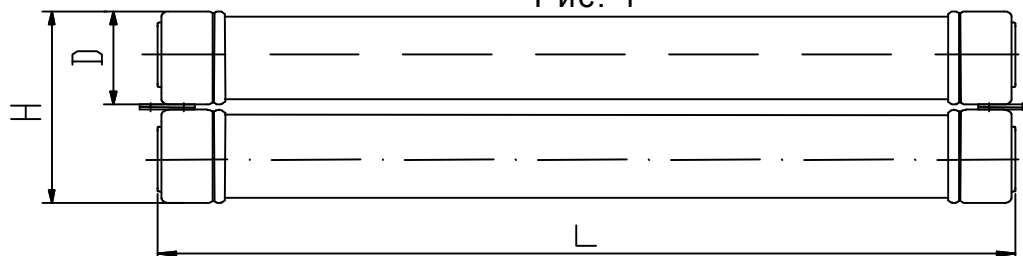


Рис. 2



ПРЕДОХРАНИТЕЛИ ТИПА ПКТ, ПКН, ПКЭ, ПКЭН

**ГАБАРИТНЫЕ, УСТАНОВОЧНЫЕ И ПРИСОЕДИНИТЕЛЬНЫЕ РАЗМЕРЫ
ПРЕДОХРАНИТЕЛЕЙ ТИПА ПКТ101 УЗ, ПКТ102 УЗ и ПКН001 УЗ**

Обозначение предохранителя (типа)	Размеры, мм					Масса кг	Масса патрона кг	Рис.
	A	L	H	B	d			
ПКТ101- 3 УЗ	182	302	176	77	M10	3,4	0,9	1
ПКТ101- 6 УЗ	282	402	176	77		3,9	1,4	
ПКТ101- 10 УЗ	382	502	196	82		4,9	1,8	
ПКТ101- 20 УЗ	438	602	286	110		11,1	2,2	
ПКТ101- 35 УЗ	538	702	448	110	M16	17,4	2,7	
ПКТ102- 3 УЗ	234	354	215	84	M10	4,5	1,8	
ПКТ102- 6 УЗ	334	454	215	84		5,0	2,3	
ПКТ102- 10 УЗ	434	554	235	84		6,3	2,9	
ПКТ102- 20 УЗ	490	654	325	110		12,7	2,4	
ПКТ102- 35 УЗ	590	754	487	110	M16	19,0	3,9	
ПКН001-10 УЗ	182	302	196	82	M10	4,2	0,9	2
ПКН001-20 УЗ	338	502	280	110	M12	10,8	1,8	
ПКН001-35 УЗ	538	702	448	110	M16	17,4	2,6	

КОМПЛЕКТАЦИЯ

Обозначение предохранителя (типа)	Обозначение патрона (типа)	Кол-во	Обозначение контакта	Кол-во	Обозначение изолятора (ГОСТ 19797-85)	Кол-во
ПКТ101-3 УЗ	ПТ1.1-3	1	K01-01	2	ИО6-375-1 УЗ	2
ПКТ101-6 УЗ	ПТ1.1-6	1		2	болтМ8- болтМ10	2
ПКТ101-10 УЗ	ПТ1.1-10	1		2	ИО10-375-1 УЗ болтМ8-болтМ10	2
ПКТ101-20 УЗ	ПТ1.1-20	1	K01-01O	2	ИО20-375 УЗ d1=M10	2
ПКТ101-35 УЗ	ПТ1.1-35	1	K01-01O	2	ИО35—375 УЗ d1=M10	2
ПКТ102-3 УЗ	ПТ1.2-3	1	K02-01	2	ИО6-375-1 УЗ	2
ПКТ102-6 УЗ	ПТ1.2-6	1		2	болтМ8- болтМ10	2
ПКТ102-10 УЗ	ПТ1.2-10	1		2	ИО10-375-1 УЗ болтМ8-болтМ10	2
ПКТ102-20 УЗ	ПТ1.2-20	1	K02-01O	2	ИО20-375 УЗ d1=M10	2
ПКТ102-35 УЗ	ПТ1.2-35	1	K02-01O	2	ИО35—375 УЗ d1=M10	2
ПКН001-10 УЗ	ПН0.1-10	1	K01-01	2	ИО10-375-1 УЗ болтМ8-болтМ10	2
ПКН001-20 УЗ	ПН0.1-20	1	K01-01O	2	ИО20-375 УЗ d1=M10	2
ПКН001-35 УЗ	ПН0.1-35	1	K01-01O	2	ИО35—375 УЗ d1=M10	2

Пример обозначения предохранителя (патрона):

ПКТ101-3-2-40 УЗ (ПТ1.1-3-2-40 УЗ)

Патроны предохранителей ПКН отличаются плавкой вставкой и отсутствием индикатора срабатывания.



ПРЕДОХРАНИТЕЛИ ТИПА ПКТ, ПКН, ПКЭ, ПКЭН

ГАБАРИТНЫЕ, УСТАНОВОЧНЫЕ И ПРИСОЕДИНИТЕЛЬНЫЕ РАЗМЕРЫ
ПРЕДОХРАНИТЕЛЕЙ ТИПА ПКТ101 УЗ, ПКТ102 УЗ и ПКН001 УЗ

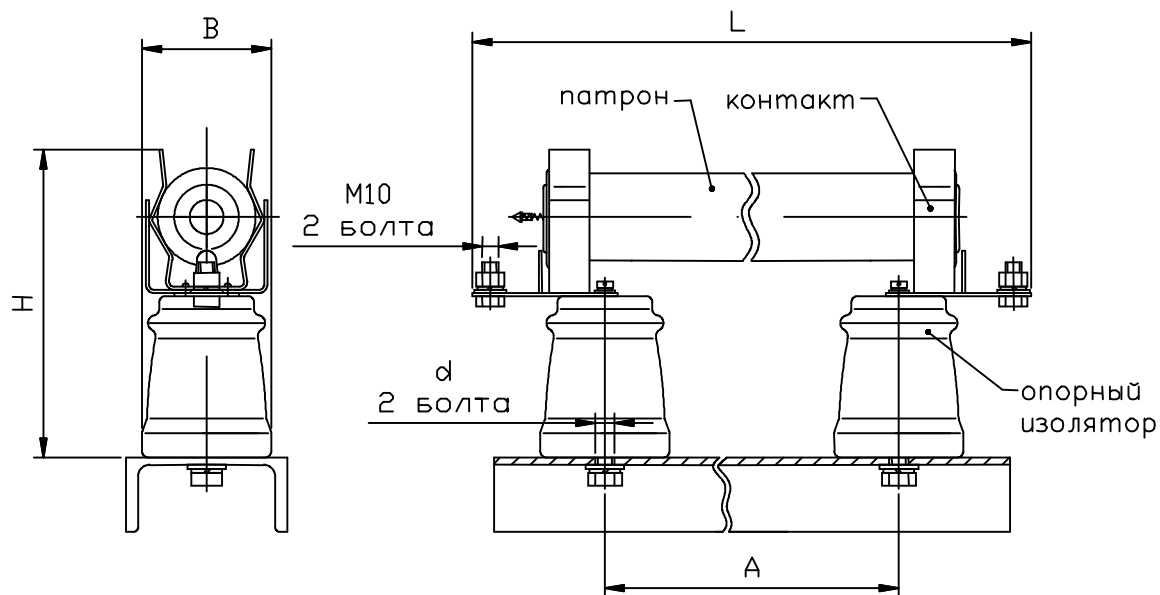


Рис.1

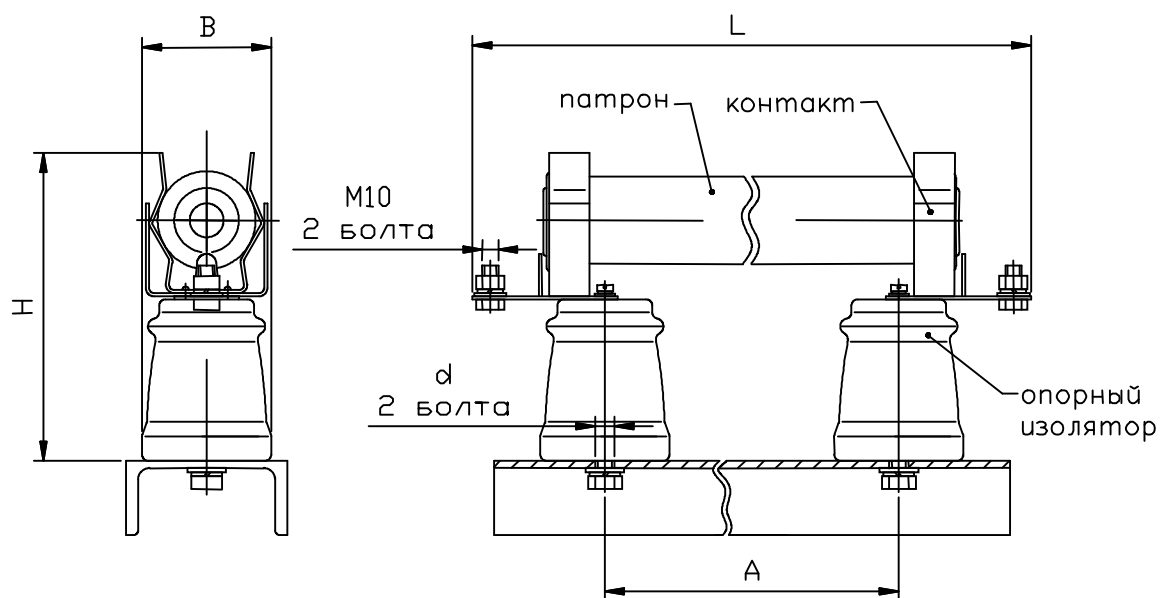


Рис.2

