

# Светильники переносные

Предназначены для временного местного освещения рабочей зоны при проведении работ в условиях удаленности от источника света.

## Светильники переносные серии ЛПО (ЛРО) с люминесцентными лампами



### Преимущества

- Корпус светильника выполнен из пластика.
- Рассеиватель – из прозрачного оргстекла.
- Светильники оснащены ЭПРА.
- Светильники комплектуются шнуром 5 м с вилкой 2,5 А/250 В.
- Светильники комплектуются лампами.

### Технические характеристики

Номинальное напряжение	230 В~
Минимальное расстояние до освещаемого объекта	0,5 м
Класс защиты	II
Сечение подключаемых проводников	2×0,75 мм <sup>2</sup>
Цветовая температура	6400 К
Диапазон рабочих температур	-10 ÷ +40 °С

## Светильники переносные серии УП под лампу накаливания




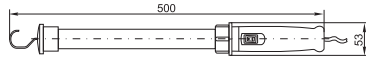

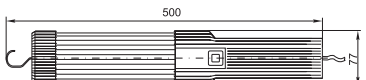

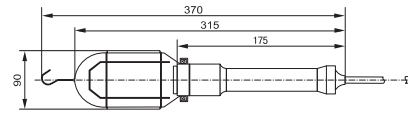

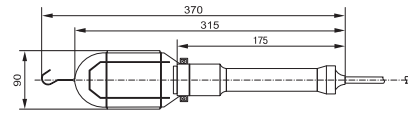
### Преимущества

- Корпус светильника выполнен из пластика.
- Отражатель – металлический с антикоррозийным покрытием.
- Светильники комплектуются шнуром 5 м с вилкой 2,5 А/250 В.
- Наличие выключателя и крюка для подвеса.

### Технические характеристики

Номинальное напряжение	230 В~
Максимальная мощность устанавливаемой лампы	60 Вт
Степень защиты по ГОСТ 14254-96	IP20
Класс защиты	II
Сечение подключаемых проводников	2×0,75 мм <sup>2</sup>
Тип источника света	лампа накаливания или компактная люминесцентная
Вид цоколя источника света	E27 керамический

## Ассортимент

Габаритные размеры	Наименование	Мощность лампы, Вт	Описание	Кол-во в упак., шт.	Артикул ГК IEK	Код ЭТМ
 	ЛПО (ЛРО) 2006	8	Линейная люминесцентная лампа d16 мм T5. Цоколь G5. Цвет – черный	8	LLP02-2006-1-08-K02	
 	ЛПО (ЛРО) 2030	36	Компактная люминесцентная лампа d16 мм T5. Цоколь 2G11. Цвет – черный	20	LLP02-2030-1-36-K02	9756238
 	УП-1Р 5 метров	60*	Длина шнура – 5 м. Цвет – оранжевый	30	WSP20-05-K09	9740741
 	УП-1Р 10 метров	60*	Длина шнура – 10 м. Цвет – оранжевый	25	WSP20-10-K09	9802126