

СВЕТИЛЬНИКИ с люминесцентными лампами серии ЛПО 3017

Инструкция по монтажу

3461-017-18461115-2007 ИМ

Паспорт

3461-017-18461115-2007 ПС

1 Назначение и область применения

1.1 Светильники серии ЛПО 3017 торговой марки IEK® (далее светильники) с люминесцентными лампами мощностью от 18 до 36 Вт предназначены для работы в однофазных сетях переменного тока напряжением 230 В частотой 50 Гц и по своим характеристикам соответствуют ГОСТ Р МЭК 60598-1, ГОСТ Р МЭК 598-2-1.

1.2 Область применения светильников:


- для общего освещения помещений;
- для местного освещения функциональных зон общественных (магазины, офисы) и производственных помещений;
- для освещения рабочей поверхности и подсветки в шкафах и витринах.

1.3 Светильники оснащены трубчатыми люминесцентными лампами без предварительного по-

догрева катодов (электродов) бесстартерного зажигания.

Бесстартерная электронная схема зажигания обеспечивает мгновенное включение светильников без «мигания», бесшумную работу и уменьшение пульсации света люминесцентной лампы, а также позволяет продлить в 2,5 раза срок службы люминесцентной лампы.

1.4 Светильники изготавливаются:

- по классу защиты от поражения электрическим током: **класса I**;
- по степени защиты от проникновения пыли, твердых частиц и влаги: **IP 20**;
- по способу установки: на стене, потолке, под навесными поверхностями (полками, выступами), в открытых шкафах и витринах;
- по материалу опорной поверхности, на которую устанавливаются светильники: для непосредственной установки на поверхности из нормально воспламеняемого материала (символ ). Например,

дерево и материалы на его основе толщиной более 2 мм.

Внимание! Светильники нельзя устанавливать на воспламеняемые и легковоспламеняемые материалы, например, древесный шпон и материалы на основе дерева толщиной менее 2 мм.

2 Технические параметры

2.1 Светильник рассчитан на две люминесцентные лампы. Рассеиватель светильника изготовлен из прозрачного рифленого оргстекла.

2.2 Типоисполнения и основные технические параметры светильников приведены в таблице 1.

2.3 Габаритные размеры светильников (мм) приведены на рисунке 1 и в таблице 2.

3 Инструкция по монтажу

3.1 Убедитесь в правильности выбора места для установки светильника. Монтаж светильников осуществляется на ровной поверхности.

Внимание! Присоединение светильника к поврежденной электропроводке запрещено.

Таблица 1

Типоисполнение	ЛПО 3017* 2x18 Вт	ЛПО 3017* 2x30 Вт	ЛПО 3017* 2x36 Вт
Номинальное напряжение, В	230 ~		
Номинальная частота сети, Гц	50		
Номинальная мощность люминесцентной лампы (цоколь G13), Вт	18	30	36
Номинальная цветность люминесцентной лампы	дневная (Д)		
Цветовая температура T _c , К	4100; 6400		
Номинальная продолжительность горения, ч	8000		
Наличие защиты от тока короткого замыкания – предохранитель gG (встроенный в эл. плату), А	3		
Климатическое исполнение и категория размещения по ГОСТ 15150	УХЛ4		
Диапазон рабочих температур, °С	от –10 до +50		

*В соответствии с заказом светильники могут поставляться с рассеивателем из пластика или без рассеивателя с защитной решеткой.

Перед установкой убедитесь в наличии защитного устройства в сети (автоматический выключатель, предохранитель).

Установка светильника:

– светильник предназначен для подключения к электрической цепи с выключателем (сечение подключаемых проводов $3 \times 0,75 \text{ мм}^2$);

– рекомендуется при использовании скрытой проводки располагать светильник так, чтобы место выхода кабеля соответствовало месту расположения клеммного зажима светильника (рисунок 2);

– снимите со светильника боковые заглушки, потянув их вверх (рисунок 3), рассеиватель и люминесцентные лампы;

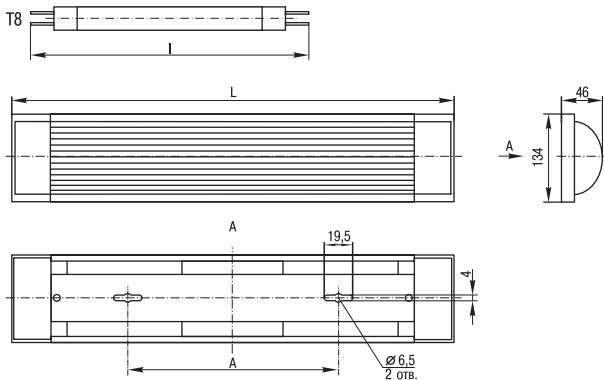


Рисунок 1

Таблица 2

Типоисполнение	ЛПО 3017 2x18 Вт	ЛПО 3017 2x30 Вт	ЛПО 3017 2x36 Вт
Диаметр люминесцентной лампы, мм	26	26	26
Длина люминесцентной лампы между концами штырей обоих цоколей l, мм	604,0	908,8	1213,6
Длина светильника L, мм	637	941	1246
A, мм	310±2	495±2	800±2

– присоедините подготовленные концы проводов к позициям L, N и \oplus в клеммном зажиме, затяните винты.

Внимание! Корпус светильника выполнен из алюминия и подлежит обязательному заземлению посредством защитного проводника PE;

– прикрутите шурупами или саморезами диаметром не более 6 мм

светильник к монтажной поверхности;

– установите люминесцентную лампу, рассеиватель, боковые заглушки. Светильник готов к эксплуатации.

Установка лампы:

– вставьте люминесцентную лампу штырями обоих цоколей в пазы держателей и поверните ее двумя руками на 90° до щелчка;

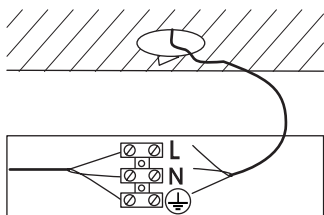


Рисунок 2

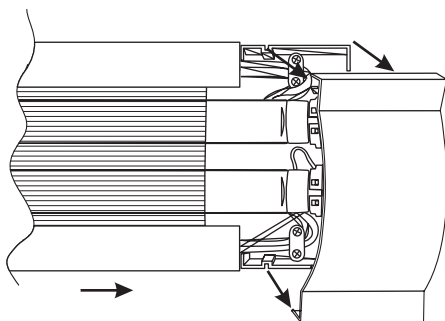


Рисунок 3

– наденьте на лампу рассеиватель до щелчка.

Замена люминесцентной лампы производится в обратном порядке.

4 Комплектность

В комплект поставки входит:

- светильник с люминесцентной лампой – 1 шт.;
- крепежные элементы;
- инструкция по монтажу и паспорт – 1 шт.;
- упаковочная коробка.

5 Условия транспортирования, хранения и эксплуатации

5.1 Транспортирование и хранение светильников осуществляется по ГОСТ 23216 и ГОСТ 15150.

5.2 Транспортирование светильников допускается любым видом крытого транспорта, обеспечивающим предохранение упакованных светильников от механических повреждений и ударных нагрузок, при тряске с ускорением не более 30 м/с^2 .

5.3 Хранение светильников осуществляется в упаковке изготовителя в закрытых помещениях

с естественной вентиляцией при температуре окружающего воздуха от -50 до $+40$ °С и относительной влажности 98% при 25 °С.

При хранении на стеллажах или полках светильники (только в потребительской таре) должны быть сложены не более чем в 5 рядов по высоте.

5.4 Срок хранения светильников у потребителя в упаковке изготовителя – 6 месяцев.

5.5 Светильники в процессе эксплуатации не требуют специального ухода.

6 Гарантийные обязательства

6.1 Гарантийный срок эксплуатации светильников – 3 года со дня продажи при условии соблюдения потребителем правил эксплуатации, транспортирования и хранения.

6.2 Гарантийный срок на люминесцентные лампы не распространяется.

6.3 При обнаружении неисправностей в период гарантийных обязательств обращаться по адресу:

«ИЭК РОССИЯ»

117545, Москва, 1-й Дорожный

проезд, д. 4, строение 1

Тел.: 788-8845, 788-8846

Факс: 788-8847

www.iek.ru**«ИЭК УКРАИНА»**

Украина, 04080,

Киев, ул. Фрунзе, д.60

Тел.: (044) 451-4890

www.iek.com.ua**7 Свидетельство о приемке**

7.1 Светильник типа ЛПО 3017 ____/____ Вт соответствует требованиям ГОСТ Р МЭК 60598-1 и ГОСТ Р МЭК 598-2-1 и признан годным для эксплуатации.

Дата изготовления « ____ » _____ 200__ г.

Штамп технического контроля изготовителя _____ п

Дата продажи _____ штамп магазина



Изделие компании «ИЭК».
Произведено Sunlit, KHP.