

ООО «СКБ ТЕЛСИ»

Палатная консоль

MP-331W1

Паспорт

Версия 02/23

Москва

2023

Оглавление

1. Назначение	3
2. Общие указания	3
3. Технические характеристики	3
4. Внешний вид и описание	3
5. Монтаж	4
5.1. Монтаж	4
5.2. Установка адреса палатной консоли в линии интерфейса RS-485	7
6. Порядок работы	7
7. Комплект поставки	8
8. Требования по электро- и пожаробезопасности	8
9. Условия установки и эксплуатации	8
10. Правила хранения	9
11. Транспортирование	9
12. Гарантийные обязательства	9
13. Свидетельство о приемке	9
14. Сведения о продаже	9

1. Назначение

Палатная консоль MP-331W1 предназначена для работы в составе оборудования системы вызова персонала «HostCall-CMP».

Палатная консоль MP-331W1 обеспечивает:

- прием сигналов от:
 - проводных цифровых кнопок вызова MP-432W1, MP-432W2, MP-433W1 и MP-435W2;
 - адаптеров сопряжения MP-431D1;
 - встроенной в нее кнопки вызова врача;
 - встроенной в нее кнопки присутствия/сброса;
 - переговорных устройств MP-522W1 и MP-522P1;
 - консолей пациента MP-502W4;
- управление индикацией состояния кнопок вызова, переговорных устройств и кнопки присутствия/сброса;
- управление свечением сигнальной лампы MP-611W1 или MP-611W2;
- коммутацию линии разговорного тракта (общую линию) на конкретное переговорное устройство по сигналу с пульта медсестры;
- подключение до 7 переговорных устройств MP-522W1 и MP-522P1 (пациентов или персонала отделения) для связи с постом медсестры;
- обмен данными с пультом медсестры или табло отображения по линии интерфейса RS-485;
- управление работой до 3-х электромеханических, электромагнитных замков или электрозащелок.

2. Общие указания

Раздел 13 заполняется предприятием изготовителем, раздел 14 – организацией-продавцом.

3. Технические характеристики

Напряжение питания	±12 В ±10%
Ток потребления, мА, не более	
- в ждущем режиме при обмене посылками с пультом	110
- при непрерывном свечении любой из сигнальных ламп	150
- пиковый при включении	230
Удаленность подключаемых кнопок, консолей м, не более	100
Диапазон рабочих температур, °С	от +5 до +45
Конструктив	настенное накладное крепление
Габаритные размеры, мм	165x101x29
Вес, г	150
Срок службы, не менее	5 лет

4. Внешний вид и описание

На рис.1 приведен внешний вид палатной консоли.

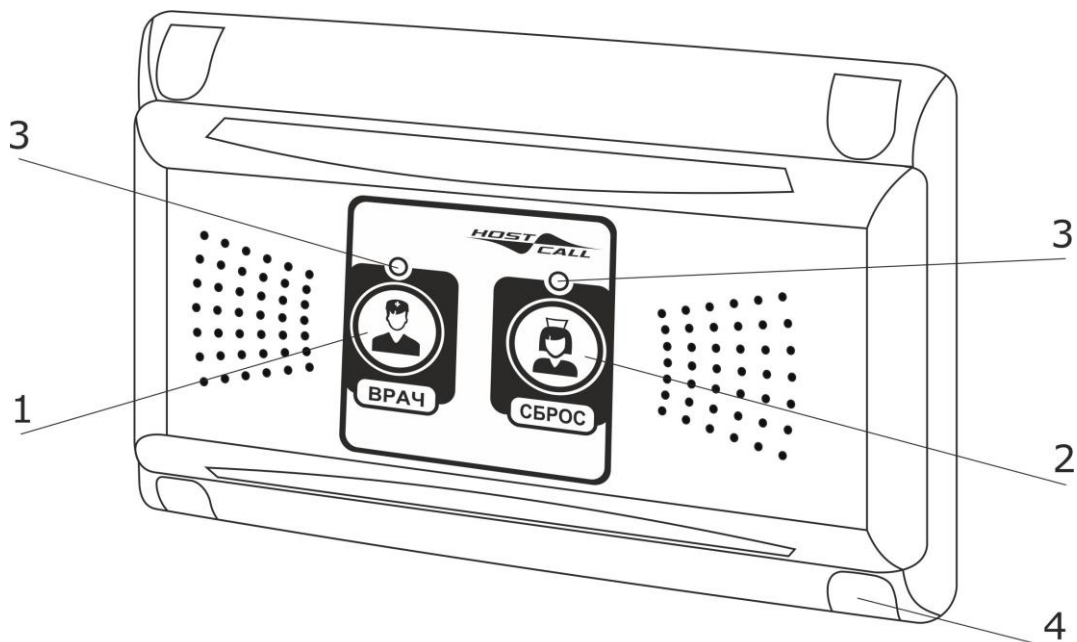




Рисунок 1. Внешний вид палатной консоли MP-331W1

Палатная консоль выполнена в пластиковом корпусе белого цвета и рассчитана на накладное крепление. На передней стороне корпуса находятся мембранная клавиша «ВРАЧ» с пиктограммой  (рис.1, поз.1), мембранная клавиша «СБРОС» с пиктограммой  (рис.1, поз.2), светодиодные индикаторы (рис.1, поз.3) и декоративные заглушки (рис.1, поз.4).

Светодиодный индикатор над мембранной клавишей «ВРАЧ» обеспечивает индикацию отправки вызова. Светодиодный индикатор над мембранной клавишей «СБРОС» обеспечивает индикацию присутствия персонала в палате.

К палатной консоли подключаются выносные проводные цифровые кнопки вызова MP-432W1 и MP-432W2, влагозащищенные проводные цифровые кнопки вызова со шнуром MP-433W1, влагозащищенные проводные цифровые пневмокнопки вызова MP-435W2, проводные цифровые адаптеры сопряжения с внешними устройствами MP-431D1 (до 10 шт. в любом наборе), консоли пациента MP-502W4 (до 5 шт.) и (или) переговорные устройства MP-522W1 и MP-522P1 (до 7 шт.).

Палатная консоль звуковым сигналом подтверждает успешный прием вызова от кнопок вызова, переговорных устройств и консолей пациента.

Конструктивно палатная консоль состоит из крышки с установленной платой кнопок и доннышка с установленной платой управления. Платы соединены между собой шлейфом с разъемом.

Палатная консоль подключается к пультам персонала и табло отображения через общую линию интерфейса RS-485, линию разговорного тракта (при наличии).

Питание палатной консоли осуществляется от индивидуального блока питания 12В или от общей шины питания 12В.

5. Монтаж

5.1. Монтаж

На рис.2 приведен внешний вид платы палатной консоли.

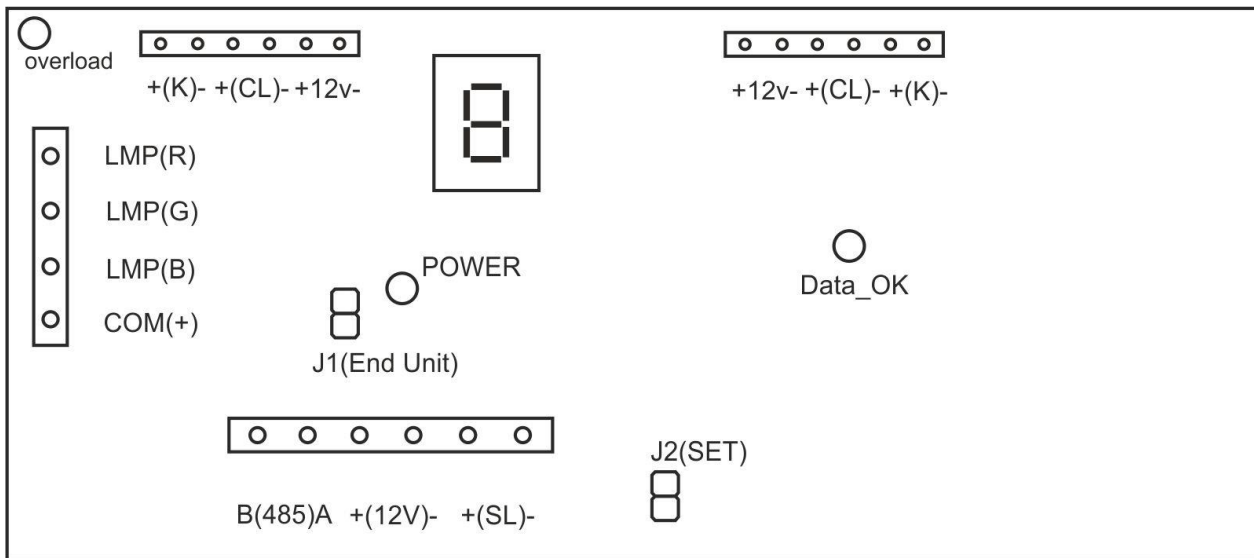


Рисунок 2. Внешний вид платы палатной консоли MP-331W1

На плате палатной консоли расположены следующие элементы:

Контакты **внизу**, предназначенные для подключения к общей шине:

Контакты **+(12V)-** - предназначены для подключения линии от источника питания 12В в соответствии с указанной полярностью.

Контакты **B(485)A** - предназначены для подключения линии интерфейса RS-485.

Контакты **+(SL)-** - предназначены для подключения линии разговорного тракта, идущей от телефонной трубки MP-511T1 или пульта персонала MP-121D2.

Контакты **LMP(R) LMP(G) LMP(B) COM(+)** - предназначены для подключения сигнальной лампы MP-611W1 или MP-611W2, а также электромеханических, электромагнитных замков или электрозашелок (если палатная консоль используется как коммутатор переговорных устройств и имеет адрес 91-92). Тип выходов на сигнальную лампу (LMP) на плате - ОК (общий коллектор), при активации коммутируется на общий провод **(-12V)**. Максимальная нагрузка каждого выхода - 250мА.

Контакты **+(K)- +(CL)- +12v-** - предназначены для подключения проводных цифровых кнопок вызова (только к контактам **+(K)-**), консолей пациента и (или) переговорных устройств (используются все 6 контактов). Для удобства подключения контакты продублированы.

Перемычка **J1(End Unit)** - предназначена для включения оконечного согласующего резистора 120 Ом («терминатора») на линии интерфейса RS-485 в случае установки палатной консоли в конце линии интерфейса RS-485.

Перемычка **J2(SET)** - предназначена для входа в режим установки адреса палатной консоли в линии интерфейса RS-485.

Семисегментный индикатор - используется при установке адреса палатной консоли, а также для отображения номера кнопки вызова, консоли пациента или переговорного устройства при вызове или в режиме установки их номера. При подаче питания на данном индикаторе последовательно (десятки-единицы) отображается присвоенный палатной консоли двухзначный адрес в линии интерфейса RS-485.

Индикатор **POWER** - предназначен для индикации включения питания.

Индикатор **Data_OK** - предназначен для индикации успешного приема данных от кнопок вызова, консолей пациента или переговорных устройств.

Индикатор **Overload** - предназначен для индикации наличия короткого замыкания на линии кнопок, консолей пациента, переговорных устройств.

Палатная консоль, как правило, устанавливается внутри палаты возле входной двери в месте, обеспечивающем удобство использования персоналом непосредственно после входа в палату, на высоте 1,1-1,3 м от уровня пола. Для работы с переговорными устройствами персонала и для открывания замков палатная консоль может устанавливаться на посту дежурного персонала или в любом другом удобном месте.

Монтаж палатной консоли осуществляется в следующем порядке:

1. Снять крышку с палатной консоли.
2. При необходимости удалить тонкие перемычки на крышке или доньшке со стороны подхода кабелей.

3. Закрепить донышко на стене с помощью дюбелей и саморезов 3,9x32 мм.
4. Подключить провода от источника питания 12В к клеммнику с шагом 5.0, входящему в комплект поставки.
5. Подключить провода линии интерфейса RS-485 к клеммнику с шагом 5.0, входящему в комплект поставки.
6. Подключить провода линии разговорного тракта от телефонной трубки МР-511Т1 или пульта персонала МР-121D2 к клеммнику с шагом 5.0, входящему в комплект поставки.
7. Установить клеммник с шагом 5.0 в контакты **B(485)A + (12V)- + (SL)-** с соблюдением полярности: линию В в контакт **B(485)**, линию А в контакт **(485)A**, линию +12В в контакт **+(12V)**, линию -12В в контакт **(12V)-**.
 Если используется телефонная трубка МР-511Т1: линию от контакта 4 розетки RJ-45 в контакт **+(SL)**, линию от контактов 5 или 6 розетки RJ-45 в контакт **(SL)-**.
 Если используется пульт персонала МР-121D2: линию разговорного тракта от клеммы **4** монтажной коробки GC-0009U1 в контакт **+(SL)**, линию разговорного тракта от клеммы **5** монтажной коробки GC-0009U1 в контакт **(SL)-**.
8. Подключить провода линии от кнопок вызова к клеммнику с шагом 3.5, входящему в комплект поставки, и установить клеммник в контакты **+(K)-** без соблюдения полярности.
9. Подключить провода линии от переговорных устройств или консолей пациента к клеммнику с шагом 3.5, входящему в комплект поставки, и установить клеммник в контакты **+(K)- +(CL)- +12v-** с соблюдением полярности в соответствии со схемой соединений, приведенной в паспорте на систему.
10. Если используется сигнальная лампа: подключить 4-х проводный кабель от нее к клеммнику с шагом 5.0, входящему в комплект поставки, и установить клеммник в контакты **LMP(R) LMP(G) LMP(B) COM(+)** следующим образом: линию от клеммы **красный** сигнальной лампы в контакт **LMP(R)**, линию от клеммы **зеленый** сигнальной лампы в контакт **LMP(G)**, линию от клеммы **синий** сигнальной лампы в контакт **LMP(B)**, линию от клеммы **+12в** сигнальной лампы в контакт **COM(+)**.
 Если используются замки: подключить входы управления замков к контактам **LMP(R) LMP(G) LMP(B)** и контакту **COM(+)** следующим образом: замок 1 к контакту **LMP(B)**, замок 2 к контакту **LMP(G)**, замок 3 к контакту **LMP(R)** (рис.3).

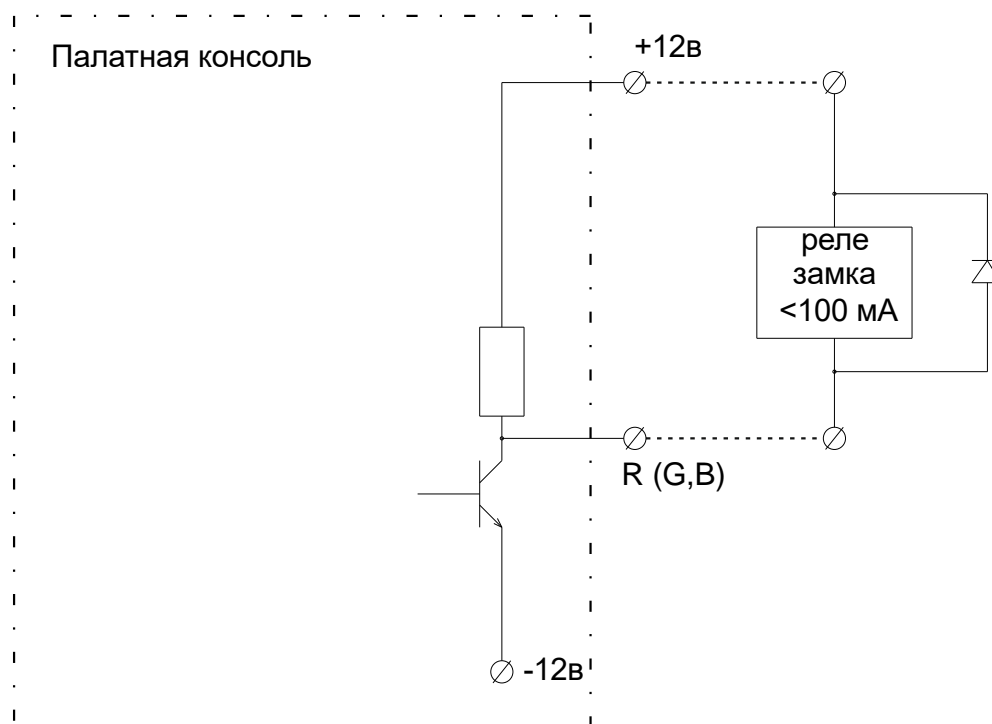


Рисунок 3. Схема подключения замка

11. В случае установки палатной консоли в конце линии интерфейса RS-485 установить перемычку **J1(End Unit)**.
12. Установить адрес палатной консоли в линии интерфейса RS-485 (см.п.4.2).
13. Убедиться в работоспособности, для чего:

- последовательно подать вызовы от кнопок вызова, консолей пациента и переговорных устройств;
- осуществить сброс вызовов;
- проконтролировать работу сигнальной лампы (в случае наличия);
- проконтролировать прохождение вызовов на пульт медсестры и табло отображения;
- проконтролировать управление переговорными устройствами персонала;
- проконтролировать управление открыванием электромеханических, электромагнитных замков или электрозащелок.

14. Прикрепить крышку к донышку с помощью 4-х саморезов 2,9x6,5 мм, входящих в комплект поставки.

15. Установить заглушки (в комплекте 2 левых и 2 правых заглушки).

5.2. Установка адреса палатной консоли в линии интерфейса RS-485

Перед началом работы необходимо установить адрес палатной консоли в линии интерфейса RS-485 в диапазоне 01-32 (для палат) и 91-92 (для переговорных устройств персонала, переговорных устройств, используемыми в качестве домофонов, и для управления замками). Для установки адреса палатной консоли необходимо выполнить следующие действия:

1. Отключить питание палатной консоли.
2. Установить перемычку **J2(SET)**.
3. Подать питание. Спустя несколько секунд на семисегментном индикаторе отобразится буква «У», что сигнализирует о входе в режим установки адреса.
4. Нажатием мембранной клавиши «ВРАЧ» на крышке установить десятки адреса (0-1-2-3). Нажатием мембранной клавиши «СБРОС» на крышке установить единицы адреса (0-9). При каждой установке адреса требуется обязательно задавать значение и для десятков и для единиц. При установке адреса из первой десятки (от 1 до 9) в качестве десятков надо указывать 0 (ноль).
5. Не отключая питания, снять перемычку **J2(SET)**. Адрес палатной консоли запишется в энергонезависимую память устройства, и будет отображаться на семисегментном индикаторе (сначала десятки, потом единицы) при подаче питания на палатную консоль.

Для работы с переговорными устройствами персонала, а также с переговорными устройствами, используемыми в качестве домофонов, и электромеханическими, электромагнитными замками или электрозащелками, следует использовать адрес палатной консоли 91 или 92. В этом случае отключается функция управления свечением сигнальной лампы MP-611W1 или MP-611W2, а соответствующие выходы используются для открытия замков.

6. Порядок работы

При поступлении вызова от кнопки вызова, консоли пациента или переговорного устройства палатная консоль принимает вызов и выдает тональный сигнал подтверждения успешного приема вызова, и по линии кнопок вызова **+(К)-** инициирует включение мигающей индикации на кнопке вызова (переговорном устройстве). Кроме того, палатная консоль включает световую и звуковую индикацию на сигнальной лампе MP-611W1 или MP-611W2, соответствующую типу вызова (присутствия), и передает сигнал вызова на пульт медсестры или табло отображения по линии интерфейса RS-485.

В зависимости от типа вызова сигнальная лампа обеспечивает для каждой палаты следующую индикацию:

- стандартный вызов – непрерывное свечение красным цветом;
- вызов из санузла - прерывистое свечение красным цветом;
- вызов врача – прерывистое свечение синим цветом;
- присутствие персонала в палате – прерывистое свечение зеленым цветом.

Для удобства монтажа и проверки работоспособности при поступлении любого вызова на семисегментном индикаторе отображается номер нажатой кнопки вызова или переговорного устройства от 1 до 9. При отсутствии вызовов семисегментный индикатор не светится.

При стандартном вызове и вызове из санузла световая индикация сигнальной лампы может сопровождаться тональным звуковым сигналом – непрерывным при стандартном вызове и прерывистым при вызове из санузла.

При работе с переговорными устройствами персонала палатная консоль, получив команду включения переговорного устройства, подает питание на линию разговорного тракта **+(CL)-** к вызываемому переговорному устройству и формирует по линии кнопок вызова **+(К)-** сигнал управления на включение выбранного переговорного устройства. При успешном подключении к переговорному устройству палатная консоль передает информацию о подключении на пульт

медсестры. В случае если переговорное устройство не включилось, на пульте медсестры отобразится сообщение об ошибке включения переговорного устройства.

Отключение включенных в режим разговора переговорных устройств, подключенных к палатной консоли, осуществляется по сигналу с пульта медсестры (ПЭВМ) или при нажатии мембранной клавиши «СБРОС», расположенной на передней стороне корпуса палатной консоли.

Вызов врача осуществляется нажатием мембранной клавиши «ВРАЧ», расположенной на передней стороне корпуса палатной консоли. При успешной подаче вызова светодиодный индикатор над ней загорится мигающим синим цветом и прозвучит короткий звуковой сигнал.

Включение индикации присутствия персонала в палате осуществляется нажатием мембранной клавиши «СБРОС», расположенной на передней стороне корпуса палатной консоли. При этом светодиодный индикатор над ней загорится мигающим зеленым цветом и прозвучит короткий звуковой сигнал, а светодиодный индикатор над мембранной клавишей «ВРАЧ» погаснет. Сброс вызова осуществляется повторным нажатием мембранной клавиши «СБРОС». При этом светодиодный индикатор над ней погаснет и прозвучит звуковой сигнал. Это означает, что сброс вызова осуществлен. Сброс вызова может быть осуществлен не ранее, чем через 5 секунд после первого нажатия мембранной клавиши «СБРОС» (для включения индикации присутствия персонала в палате). Сброс вызова может быть также осуществлен непосредственно с пульта медсестры после переговоров с пациентом. Совместно со сбросом вызова осуществляется отключение подключенных в настоящий момент к телефонной трубке МР-511Т1 переговорных устройств.

Для управления работой электромеханических, электромагнитных замков или электрозащелок входных дверей помещения отделения палатная консоль (должна иметь адреса 91-92) получает соответствующую команду от пульта медсестры (ПЭВМ) из установленной на нем программы «HostCall-Nurse v7».

7. Комплект поставки

В состав комплекта поставки входят:

- палатная консоль МР-331W1	1 шт.
- комплект клеммников с шагом 3.5	1 шт.
- комплект клеммников с шагом 5.0	1 шт.
- комплект крепежа	1 шт.
- заглушка	4 шт.
- паспорт	1 шт.
- упаковка	1 шт.

8. Требования по электро- и пожаробезопасности

К монтажу изделия допускаются лица, имеющие допуск для работы с электроустановками до 1000 В и прошедшие плановый инструктаж.

Применяемые инструменты должны находиться в исправном состоянии, диэлектрические элементы инструмента не должны иметь повреждений.

Измерительные приборы должны иметь действующие свидетельства о прохождении поверки и соответствовать установленным требованиям.

В процессе проведения настройки и проверки, необходимо контролировать температуру устройства и первичного источника питания. Она не должна превышать 45°C. В случае появления постороннего запаха или задымления - немедленно прекратить работы и принять меры для недопущения возгорания.

9. Условия установки и эксплуатации

Палатная консоль МР-331W1 предназначена для эксплуатации в круглосуточном режиме в помещении при температуре воздуха от +5° до +45°C и влажности не более 80%.

После хранения изделия в холодном помещении или транспортирования в зимнее время, перед включением рекомендуется выдержать распакованное изделие 3 часа при комнатной температуре. Оберегайте изделие от попадания влаги, ударов, вибрации, не размещайте вблизи нагревательных приборов и в местах подверженных попаданию прямых солнечных лучей.

Изделие должно устанавливаться в сухих, отапливаемых помещениях.

Установка должна производиться силами специализированных монтажных организаций.

Претензии по качеству работы изделия не принимаются в случае:

- нарушения условий установки и эксплуатации;
- попадания внутрь изделия посторонних предметов, веществ, жидкостей, насекомых;

- несоответствия Государственным стандартам параметров сети электропитания, кабельных сетей и других подобных внешних факторов;
- включения источника питания системы в одну линию с мощным потребителем энергии (мощностью более 1000 Вт), вызывающим перепады питающего напряжения (например, холодильники, обогреватели, пылесосы).

В случаях, перечисленных выше, поставщик не несет ответственности за качество работы изделия.

Срок службы изделия не менее 5 лет.

10. Правила хранения

Изделие должно храниться в штатной упаковке в помещении при температуре от 0°C до +45°C и относительной влажности до 80%.

11. Транспортирование

Изделие в упакованном виде может транспортироваться автомобильным, железнодорожным и воздушным (в отапливаемом отсеке) транспортом.

12. Гарантийные обязательства

Гарантийный срок эксплуатации изделия – 5 лет со дня продажи. Изготовитель обязуется в течение гарантийного срока безвозмездно производить устранение дефектов, произошедших по вине Изготовителя.

Изготовитель оставляет за собой право вносить изменения в название и/или конструкцию изделия, не ухудшая при этом функциональные характеристики изделия.

В случае отказа в работе изделия в период гарантийного срока по вине Изготовителя, необходимо составить технически обоснованный акт об отказе и вместе с изделием отправить в адрес Изготовителя для анализа, принятия мер в производстве и ремонта изделия. Срок ремонта в случае отсутствия указанного акта увеличивается на время диагностики отказа.

Изготовитель не несет ответственности по обязательствам торговых организаций и не обеспечивает доставку отказавшего изделия.

Адрес предприятия, осуществляющего гарантийный и послегарантийный ремонт:

117105, г. Москва, Варшавское шоссе, дом 25А, строение 1, офис № 22Ц,

телефон: (495) 120-48-88, e-mail: info@telsi.ru, www.telsi.ru, ООО «СКБ ТЕЛСИ».

13. Свидетельство о приемке

Палатная консоль МР-331W1 соответствует действующим на предприятии-изготовителе техническим условиям, удовлетворяет требованиям системы качества и признана годной к эксплуатации.

Дата выпуска _____

14. Сведения о продаже

Дата продажи _____

Отметка продавца _____

Сертификаты можно скачать перейдя по ссылке или отсканировав QR-код:

www.hostcall.ru/content/sertificat.html



Декларация о соответствии ТР ТС 020/2011 «Электромагнитная совместимость технических средств» **EAЭС N RU Д-РУ.РА05.В.11186/22**

ООО «СКБ ТЕЛСИ»

СИСТЕМЫ СВЯЗИ И БЕЗОПАСНОСТИ

- Директорская, диспетчерская связь
- Офисные АТС
- Селекторы
- Переговорные устройства
- Системы палатной сигнализации и связи для больниц
- Озвучивание конференц-залов
- Системы громкого оповещения и трансляции
- Системы записи переговоров
- Системы контроля доступа
- Компоненты систем видеонаблюдения
- Аудио и видео домофоны
- Телефонные аппараты (в том числе без номеронабирателя)
- Факсы
- Источники бесперебойного питания
- Кроссовое оборудование
- Кабели, монтажные материалы
- Монтаж, сервис

Телефон: (495) 120-48-88

<http://www.telsi.ru>

e-mail: info@telsi.ru