

Технические характеристики

Артикул	УХЛ	Метод установки	Температурный режим	Кэф-фициент пульсаций %	Кэф-фициент мощности	Класс светораспределения	Тип КСС таб. 2 ГОСТ Р 54350	Степень защиты IP
V1-RX-WZZZ-02XXX-20YYYYCC	УХЛ 4	универсальный: накладной/подвесной	от +1° до +40°С	≤1%	≥0,95	П	Д	20

*X может быть любой цифрой от 0 до 9

*W может быть любой цифрой от 0 до 9

*CC - первые 2 цифры ЦТ изделия

*YYY - трехзначное обозначение мощности изделия

*Z может быть любой цифрой от 0 до 9

Расшифровка кода размера «ZZZ»	Размеры ДхШхВ, мм	Максимальный вес изделия, кг
0103	1770x70x90	4,4
0033	1170x70x90	2,8
0082	585x70x90	2

*При использовании торцевых крышек длина светильника увеличится на 4 мм.

Серия светильников	Световой поток, lm		
	3000K	4000K	6500K
T-Line 585mm 18W	1300	1400	1500
T-Line 1170mm 18W	1800	1900	2000
T-Line 1170mm 36W	3600	3700	3800
T-Line 1770mm 54W	5700	5800	6000

► Производитель оставляет за собой право вносить в конструкцию и комплектацию изделия технические изменения и усовершенствования, не ухудшающие технические характеристики изделия, в любое время и без предварительного уведомления.

Внешний вид светильника

- корпус из анодированного алюминия цвета металлик или белый
- рассеиватель из ПК/ПММА (в зависимости от выбранного типа рассеивателя)
- алюминиевые торцевые крышки.

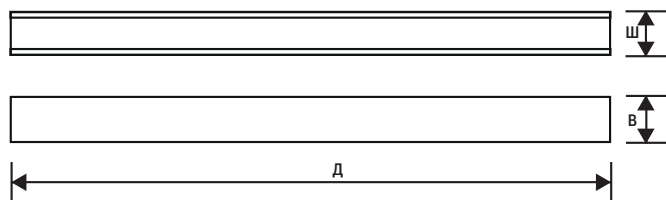


Рисунок 1

Накладной монтаж светильника

- Извлеките светильник из упаковки;
- Выкрутите саморезы и извлеките из алюминиевого корпуса светильника стальную подложку со светодиодами;

- Просверлите монтажные отверстия (диаметр отверстия должен соответствовать размеру саморезов/болтов для крепления светильника) в верхней стенке алюминиевого корпуса светильника;
- Просверлите отверстие для ввода электрического провода в верхней стенке алюминиевого корпуса, вблизи расположения клеммной колодки, установленной на подложке;
- Предварительно отключив электричество в помещении, заведите питающий провод сети в корпус светильника и подключите его согласно маркировке клеммной колодки. **Не забудьте заземлить светильник!**
- Зафиксируйте корпус светильника на монтажной поверхности через проделанные ранее монтажные отверстия при помощи соответствующих болтов или саморезов (не входят в комплект поставки);
- Вставьте обратно стальную подложку в алюминиевый корпус светильника. Закрутите подложку саморезами в алюминиевый корпус;
- Извлеките из отдельной упаковки рассеиватель и вставьте его в корпус светильника;
- Прикрепите торцевые крышки по бокам светильника при помощи саморезов (входят в комплект поставки).

Подвесной монтаж светильника

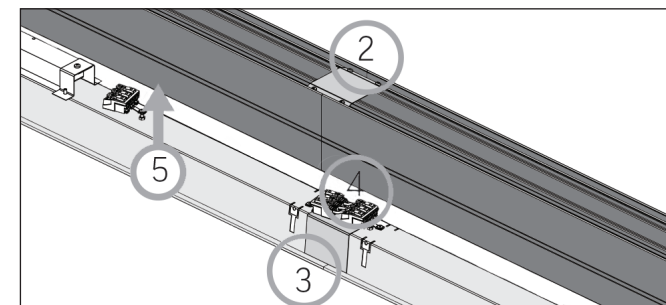
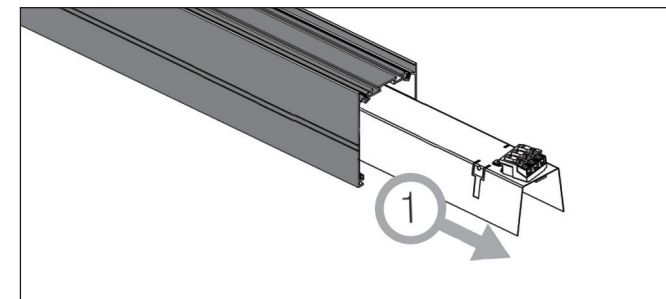
- Извлеките светильник из упаковки;
- Выкрутите саморезы и извлеките из алюминиевого корпуса светильника стальную подложку со светодиодами;
- Установите комплект подвесов (V4-R0-70.0006.TLO-0001/ V4-R0-70.0006.TLO-0002/ V4-R0-70.0006.TLO-0003 – не входят в стандартный комплект поставки) в паз на верхней части корпуса светильника;
- Просверлите отверстие для ввода электрического провода в верхней стенке алюминиевого корпуса, вблизи расположения клеммной колодки, установленной на подложке;
- Предварительно отключив электричество в помещении, заведите питающий провод сети в корпус светильника и подключите его согласно маркировке клеммной колодки. **Не забудьте заземлить светильник!**
- Вставьте стальную подложку обратно в алюминиевый корпус светильника. Закрутите подложку саморезами в алюминиевый корпус;
- Извлеките из отдельной упаковки рассеиватель и вставьте его в корпус светильника;
- Прикрепите торцевые крышки по бокам светильника при помощи саморезов (не входят в комплект поставки);
- Светильник готов к подвесному монтажу.

Соединение светильника в линию

- Выкрутите саморезы и извлеките из алюминиевого корпуса светильника стальную подложку со светодиодами (пункт 1);
- Сдвиньте торцы нескольких корпусов светильника вместе. Разместите соединительную скобу (пункт 2) сверху светильника и расположите её симметрично относительно места стыка двух корпусов, закрепите скобу на одном и втором корпусе при помощи саморезов

(входят в комплект поставки);

- Соедините две подложки вместе при помощи шторки (пункт 3). Шторка должна располагаться сверху двух стальных подложек, при этом заходить под клеммные колодки;
- Соблюдая полярность проведите электрическое соединение между двумя клеммными колодками, расположенными рядом на подложках (пункт 4);
- Вставьте обратно собранные в линию стальные подложки в алюминиевые корпуса светильника. Закрутите подложки саморезами в алюминиевый корпус (пункт 5).



Условия транспортировки и хранения светильников

- Условия транспортировки светильников в зависимости от воздействия механических факторов должны соответствовать группе С ГОСТ 23216, в том числе в части воздействия климатических факторов – группе условий хранения 2 по ГОСТ 15150.
- Условия хранения светильников должны соответствовать группе условий хранения 2 ГОСТ 15150.
- При соблюдении описанных выше условий транспортировки и хранения, срок хранения светильника не ограничен.

Эксплуатация и техника безопасности

- Качество электросети должно соответствовать ГОСТ 32144;
- Эксплуатация светильника производится в соответствии с "Правилами технической эксплуатации электроустановок потребителей".
- Монтаж, демонтаж и обслуживание электротехнической продукции ВАРТОН® должны производиться при выключенном электропитании.
- Во избежание несчастных случаев категорически запрещается

производить монтаж и демонтаж электротехнической продукции при включенном электропитании.

⚠ Внимание! Перед установкой или заменой отключите питание!

- ▶ Светодиодные светильники ВАРТОН® и комплектующие при подключении не должны иметь механических повреждений.
- ▶ При монтаже необходимо соблюдать инструкции по подключению – неверное соединение может повредить изделие.
- ▶ Светодиодные светильники ВАРТОН® могут использоваться только с электронной комплектацией, предусмотренных в производственных спецификациях ВАРТОН®. При самостоятельной замене электронной комплектации, используемой при производстве Вартон, на иную комплектацию, отменяется предусмотренный на изделие гарантийный срок.
- ▶ Проводить монтаж электротехнической продукции ВАРТОН® рекомендуется в соответствии с приложенными инструкциями лицом, имеющим специальный допуск для проведения соответствующих работ.
- ▶ В целях повышения надежности и увеличения срока службы, рекомендуется периодически осматривать находящуюся в эксплуатации электротехническую продукцию с целью обнаружения возможного загрязнения, механических повреждений и оценки работоспособности.
- ▶ С целью исключения поражения электрическим током, светильник должен быть заземлен. Для заземления на корпусе светильника имеется клемма.

Сертификация и утилизация

- ▶ Вся продукция ВАРТОН® сертифицирована, изготавливается в соответствии с ТУ-3461-001-89561582-2015. Соответствует требованиям ТР ТС 004/2011 "О безопасности низковольтного оборудования", ТР ТС 020/2011 "Электромагнитная совместимость технических средств".
- ▶ Светодиодные светильники ВАРТОН® экологически безопасны, не требуют специальных условий и разрешений для утилизации, не относятся к опасным отходам.

Гарантийные обязательства

- ▶ Замена вышедшей из строя электротехнической продукции осуществляется при наличии счёта-фактуры и данной инструкции или при наличии и кассового чека, и данной инструкции, и/или гарантийного талона, а также при сохранении на светильнике маркировки о дате его производства.
- ▶ Гарантийный срок - 3 года от даты покупки при условии соблюдения условий эксплуатации, но не более 40 месяцев от даты изготовления.
- ▶ При отсутствии штампа магазина или торгующей организации срок гарантии исчисляется со дня выпуска светодиодного светильника ВАРТОН®.
- ▶ Светильник соответствует ТУ и признан годным к эксплуатации.

- ▶ Напряжение в питающей сети должно соответствовать ГОСТ 29322-92, при не соблюдении этого требования гарантия считается не действительной.

Необходимые условия для предоставления гарантии на электротехническую продукцию ВАРТОН®

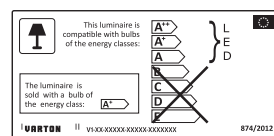
- ▶ Замена подлежат неработающие изделия ВАРТОН® при отсутствии видимых физических повреждений;
- ▶ Замена осуществляется при предъявлении правильно заполненного гарантийного талона (с указанием наименования изделия, даты, места продажи, подписи продавца, печати) и кассового чека или данного правильно заполненного паспорта и счёта-фактуры предприятия, в котором был приобретен товар;
- ▶ Не подлежат замене товары, имеющие видимые механические повреждения;
- ▶ Не подлежат замене товары, вышедшие из строя в результате попадания внутрь корпуса посторонних предметов, жидкостей, других материалов и веществ, не предназначенных для контакта с электротехнической продукцией;
- ▶ Не подлежат замене товары, вышедшие из строя в результате действия обстоятельств непреодолимой силы: пожар, затопление и т.д.

Завод-изготовитель:

Обособленное подразделение ООО ТПК «Вартон» - Научно-Производственный Комплекс «ВАРТОН», Россия, 301831, Тульская область, г. Богородицк, ул. 30 лет Победы, дом 1а.

E-mail: info@varton.ru, industry@varton.ru

Служба технической поддержки: help@varton.ru



Номер партии _____ Контролер _____
 Дата изготовления _____ Упаковщик _____

Модель	Артикул	Место и дата продажи	Штамп магазина и подпись продавца

Версия 3

**ПАСПОРТ и РУКОВОДСТВО ПО ЭКСПЛУАТАЦИИ
 На светильники «ВАРТОН» серий T-Line**



Область применения

Светодиодные светильники Varton серии T-Line предусмотрены для общего и дополнительного освещения офисных, торговых, административных, общественных, а также жилых и производственных помещений.

Общие параметры

- ▶ Низкое энергопотребление;
- ▶ Срок службы светодиодов до 50 000 часов;
- ▶ Индекс цветопередачи Ra >80;
- ▶ Диапазон входного напряжения AC 230 V±10%;
- ▶ Частота 50 Гц ±10%;
- ▶ Класс защиты от поражения электрическим током I;

Спецификация на продукт

Входит в стандартный комплект поставки:

- ▶ Светильник – 1 шт.;
- ▶ Паспорт и руководство по эксплуатации;
- ▶ Упаковка;

Не входит в стандартный комплект поставки и заказывается отдельно:

- ▶ Рассеиватель (2 шт. в упаковке);
- ▶ Торцевые крышки с набором креплений;
- ▶ Соединительные скобы для монтажа в линию;
- ▶ Комплект подвесов с регулируемой высотой тросов;