

Светодиодный энергосберегающий светильник Navigator серии NEL-R2-LED

Внимание! Перед установкой и использованием светильника внимательно прочтите инструкцию и сохраняйте ее до конца эксплуатации.

ОБЩИЕ СВЕДЕНИЯ

Светодиодный светильник с поворотным отражателем серии NEL-R2-LED торговой марки Navigator предназначен для работы в сети переменного тока с номинальным напряжением 230 В (допустимый диапазон входного напряжения 176–264 В) и частотой 50 Гц. Качество электроэнергии должно соответствовать ГОСТ 32144-2013. Светильник может использоваться только для внутреннего освещения в жилых или офисных помещениях.

ТЕХНИЧЕСКИЕ ХАРАКТЕРИСТИКИ

| | |
|---------------------------------|------------------|
| Код продукта | NEL-R2-10-4K-LED |
| Цвет | серебро |
| Напряжение питания, В | 176–264 |
| Номинальная частота тока, Гц | 50/60 |
| Мощность, Вт | 10 |
| Номинальная сила тока, А | 0,09 |
| Световой поток, лм | 700 |
| Цветовая температура света, К | 4000 |
| Класс защиты | II |
| Индекс цветопередачи | Ra>80 |
| Степень защиты от пыли и влаги | IP20 |
| Температура эксплуатации, °С | от 0 до +40 |
| Размеры светильника (ДхШхВ), мм | 579x78x35 |
| Вес светильника, г | 440 |
| Срок службы, ч | 40 000 |

КОМПЛЕКТ ПОСТАВКИ

Светодиодный светильник с выключателем на корпусе – 1 шт.

Шнур питания с вилкой 1,8 м – 1 шт.

Соединительный шнур 0,15 м – 1 шт.

Монтажный комплект – 1 шт.

Паспорт изделия – 1 экз.

ИНФОРМАЦИЯ ПО БЕЗОПАСНОСТИ

Во избежание ошибок при установке и использовании, обратитесь к квалифицированному электрику.

- Работы по установке и обслуживанию светильника можно проводить, только убедившись в том, что питание сети отключено.
- При эксплуатации необходимо располагать светильник и электропроводку вдали от химически активной среды, горючих и легковоспламеняющихся предметов и поверхностей.
- Регулярно проверяйте все электрические соединения и целостность проводки. Запрещено подключение и использование светильника при поврежденной электропроводке.
- Запрещено производить подключение светильника проводом с нетермостойкой изоляцией.
- При повреждении корпуса и прочих механических повреждениях, нарушающих целостность изделия, эксплуатировать светильник запрещено.
- Убедитесь, что все электрические соединения надежно защищены от попадания пыли и влаги.
- В случае обнаружения неисправности прибора, во избежание поражения электрическим током, необходимо сразу отключить электропитание и обратиться к квалифицированному электрику для выяснения причин выхода светильника из строя и замены на исправный прибор.
- При выходе из строя светильника в течение гарантийного срока, его можно обменять по гарантии в точке продажи. При выходе из строя светильника после истечения срока службы, его необходимо утилизировать согласно пункту об утилизации настоящего паспорта.

ПОДГОТОВКА СВЕТИЛЬНИКА К РАБОТЕ И УСТАНОВКА

Распакуйте светильник и убедитесь в отсутствии повреждений корпуса, отражателя, рассеивателя и изоляции кабеля. Установите светильник по месту использования. Для крепления светильника к выбранной поверхности используйте крепежные изделия, поставляемые в комплекте со светильником (Рис. 1).

Вставьте до упора штекер сетевого кабеля в соответствующий разъем на корпусе светильника. Вставьте до упора вилку сетевого кабеля в розетку бытовой электрической сети.

При необходимости светильники можно соединить в линию (Рис. 2).

УПРАВЛЕНИЕ

Переведите выключатель на корпусе светильника в положение «включено». После завершения использования светильника переведите выключатель на корпусе в положение «выключено».

ХРАНЕНИЕ, ТРАНСПОРТИРОВКА И УТИЛИЗАЦИЯ

Хранить в упаковке производителя в помещениях с естественной вентиляцией при температуре от 0 до +40°С и относительной влажности не более 80%. Не допускать воздействия влаги. Транспортировать в упаковке производителя любым видом транспорта, при условии защиты от механических повреждений. Хранение светильников должно обеспечивать их сохранность от механических повреждений. Не утилизировать с бытовыми отходами. О способах утилизации данного продукта узнавайте в местных органах власти.

СЕРТИФИКАЦИЯ

Товар сертифицирован согласно действующим Техническим Регламентам Таможенного Союза. Информация о сертификации нанесена на индивидуальной упаковке.

ГАРАНТИЙНЫЕ ОБЯЗАТЕЛЬСТВА

Гарантийный срок службы 36 месяцев с даты покупки светильника при условии соблюдения правил эксплуатации. Замена вышедшего из строя светильника осуществляется в точке продажи при наличии кассового чека и данного заполненного паспорта.

Дата производства нанесена на корпусе светильника в формате ZMMГГ, где первая буква обозначает код завода-изготовителя, ММ – месяц изготовления, ГГ – год.

ИНФОРМАЦИЯ ОБ ИЗГОТОВИТЕЛЕ

Сделано в Китае. Изготовитель: «XIAMEN NEECH OPTICAL ELECTRONIC TECHNOLOGY CO., LTD». Unit C, 3Rd Floor, Zonghe Building, № 215 Yuehua Road, Huli District, Xiamen, Fujian Province, China. «КСИАМЕН НЭКС ОПТИКАЛ ЭЛЕКТРОНИК ТЕХНОЛОДЖИ КО., ЛТД», Юнит С, 3 Флор, Зонгхе Билдинг, № 215 Юенхуа Роуд, Хьюли Дистрикт, Ксиамен, Фуджиан Провинс, Китай. Уполномоченная организация/импортер: ООО «БТЛ», 125445, Россия, г. Москва, ул. Смольная, дом 24А, этаж 10, часть пом. №3.

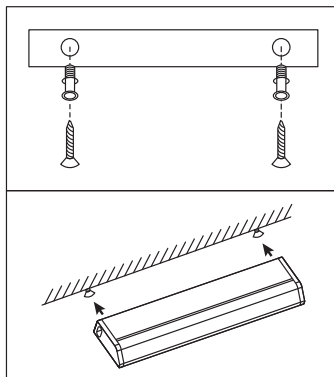


Рис. 1

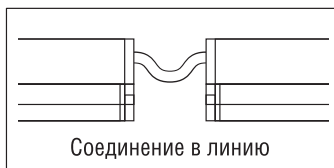


Рис. 2

| Код продукта | Дата изготовления (нанесена на корпусе) | Дата продажи | Штамп магазина |
|--------------|--|-----------------|-------------------|
| | | | |

Производитель оставляет за собой право вносить в конструкцию изделия технические изменения и усовершенствования, не ухудшающие технические характеристики изделия.