



Россия, 410056, Саратов
ул. Ульяновская, 25
тел.: (845-2) 222-972
тел.: (845-2) 510-877
факс: (845-2) 222-888
<http://td.rubezh.ru>
td_rubezh@rubezh.ru

ООО «КБ Пожарной Автоматики»

Модуль речевого оповещения

МРО-2М прот.Р3

ПАСПОРТ
ПАСН.423149.059 ПС

Редакция 5

Свидетельство о приемке и упаковке

Модуль речевого оповещения МРО-2М прот.Р3, заводской номер № _____

версия ПО _____

изготовлен и принят в соответствии с требованиями технических условий ПАСН.423149.015 ТУ, признан годным к эксплуатации и упакован согласно требованиям технической документации.

Дата выпуска _____

Упаковывание произвел _____

Контролер _____

1 Основные сведения об изделии

1.1 Модуль речевого оповещения МРО-2М прот.Р3 (далее по тексту – модуль) предназначен для организации систем автоматического речевого оповещения людей о чрезвычайных ситуациях, для эффективного управления процессом эвакуации. Модуль имеет выход на динамические головки и реализует речевую систему оповещения людей при пожаре.

1.2 Модуль предназначен для работы под управлением прибора приемно-контрольного и управления охранно-пожарного адресного ППКОПУ Рубеж-2ОП прот.Р3 (далее по тексту – прибор).

1.3 Модуль оснащен датчиком вскрытия – тампером/кнопка ТЕСТ.

1.4 Модуль маркирован товарным знаком по свидетельствам №238392 (РУБЕЖ) и №255428 (RUBEZH).

1.5 Питание усилителя низкой частоты, входящего в состав модуля, осуществляется по двум вводам от внешнего источника постоянного тока, в качестве которого рекомендовано применение источника вторичного электропитания резервированного (ИВЭПР) марки РУБЕЖ.

1.6 В системе модуль занимает один адрес.

1.7 Модуль рассчитан на непрерывную эксплуатацию при температуре окружающего воздуха от минус 25 до плюс 60 °С и относительной влажности воздуха до 95 % (без образования конденсата).

2 Основные технические данные

2.1 Напряжение внешнего источника питания постоянного тока от 10,7 до 30 В.

2.2 Ток потребления от униполярной АЛС, не более 330 мкА.

2.3 Мощность, потребляемая в дежурном режиме от внешнего источника питания, не более 2 Вт.

2.4 Пиковый потребляемый ток при воспроизведении, не более 4,5 А.

2.5 Средний потребляемый ток и пиковая выходная мощность, измеренные при воспроизведении записанного изготовителем сообщения «Тревога» (2.9), приведены в таблице 1.

Таблица 1

Сопротивление нагрузки	Средний потребляемый ток в режиме воспроизведения при напряжении питания		Пиковая выходная мощность при напряжении питания	
	12 В	24 В	12 В	24 В
4 Ом	0,91 А	0,50 А	17 Вт	28 Вт
6 Ом	0,57 А	0,35 А	13 Вт	42 Вт
8 Ом	0,48 А	0,29 А	10 Вт	33 Вт

2.6 Диапазон воспроизводимых частот речевого оповещения (по электрическому тракту) – от 100 до 9000 Гц.

2.7 Количество каналов оповещения – 1.

2.8 Максимальное количество записываемых речевых сообщений 8. Запись сообщений и обновление программного обеспечения (ПО) осуществляется при помощи персонального компьютера через USB-порт с использованием утилиты «КонфигураторМРО2М», входящей в состав приложения «Администратор» ПО FireSec.

2.9 Общая продолжительность речевых сообщений не более 2 мин.

2.10 Модуль содержит записанное тестовое сообщение «Проверка системы» без возможности перезаписи.

2.11 Номинальное сопротивление подключаемых акустических модулей (АМ), не менее 4 Ом.

2.12 Сопротивление линий, соединяющих модуль с АМ, не более 3 Ом.

2.13 Модуль в автоматическом режиме способен осуществлять повторы записанных сообщений. Номер и количество повторов задаются при конфигурировании системы с помощью приложения «Администратор» ПО FireSec. Количество возможных повторов воспроизведения – от 1 до 255 (0 – бесконечно).

2.14 Модуль имеет линейный вход и может использоваться как обычный усилитель мощности с чувствительностью: 250 мВ, 500 мВ или 775 мВ. Выбор чувствительности осуществляется при конфигурировании системы с помощью приложения «Администратор» ПО FireSec.

2.15 Модуль имеет линейный выход для подключения ведомого МРО-2М прот.Р3. Номинальное напряжение на линейном выходе – 775 мВ.

2.16 Модуль имеет выход с контролем целостности цепей для подключения динамических головок.

2.17 Модуль имеет два входа для подключения кнопок ПУСК и СТОП с контролем целостности цепей на короткое замыкание (КЗ) и обрыв. Длина цепей, не более 30 м.

2.18 В системе модуль может иметь один из двух статусов – **ведущий** (управляемый источник сигнала и усилитель сигнала) или **ведомый** (управляемый усилитель сигнала). Длина линии между ведущим и ведомым модулями, не более 100 м.

2.19 Количество внешних интерфейсов для обмена и программирования:

– АЛС (гальванически развязанный) – 1;

– USB – 1.

2.20 Тип кабеля интерфейса USB 2.0 Тип А-В 5pin mini 28 AWG/24 AWG.

2.21 Степень защиты, обеспечиваемая оболочкой модуля, согласно ГОСТ 14254-96 – **IP20**.

2.22 Габаритные размеры, не более 170x108x42 мм.

2.23 Масса, не более 220 г.

2.24 Средний срок службы – 10 лет.

2.25 Средняя наработка на отказ – не менее 60000 ч.

3 Комплектность

Модуль речевого оповещения МРО-2М прот.Р3.....1 шт.

Паспорт.....1 экз.

Резистор CF 4,7 кОм±5%, 0,25 Вт.....4 шт.

4 Указания мер безопасности

4.1 По способу защиты от поражения электрическим током модуль относится к I классу по ГОСТ 12.2.007.0-75.

4.2 Конструкция модуля удовлетворяет требованиям электро- и пожарной безопасности по ГОСТ 12.2.007.0-75 и ГОСТ 12.1.004-91.

ВНИМАНИЕ! УСТАНОВКУ, СНЯТИЕ И РЕМОНТ МОДУЛЯ ПРОИЗВОДИТЬ ПРИ ОТКЛЮЧЕННОМ ПИТАНИИ.

4.3 При нормальном и аварийном режимах работы модуля ни один из элементов ее конструкции не имеет превышения температуры выше допустимых значений, установленных ГОСТ Р МЭК 60065-2002.

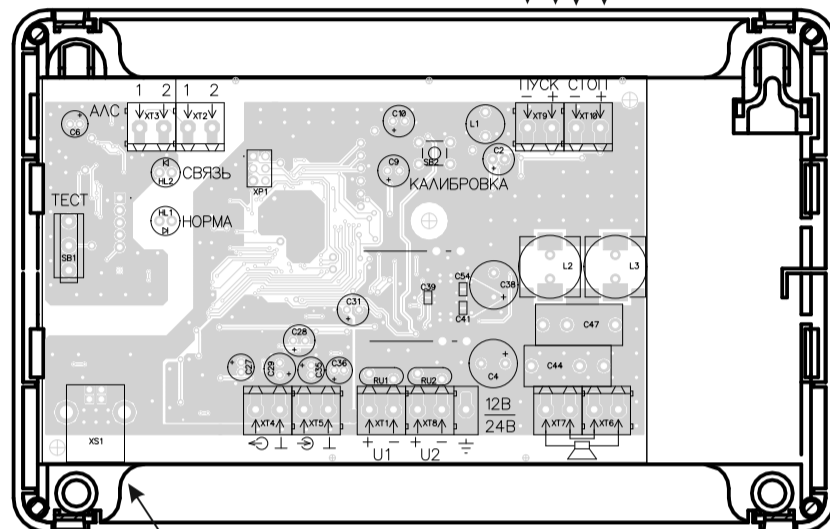
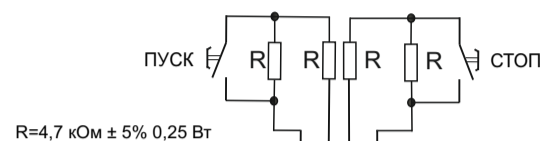
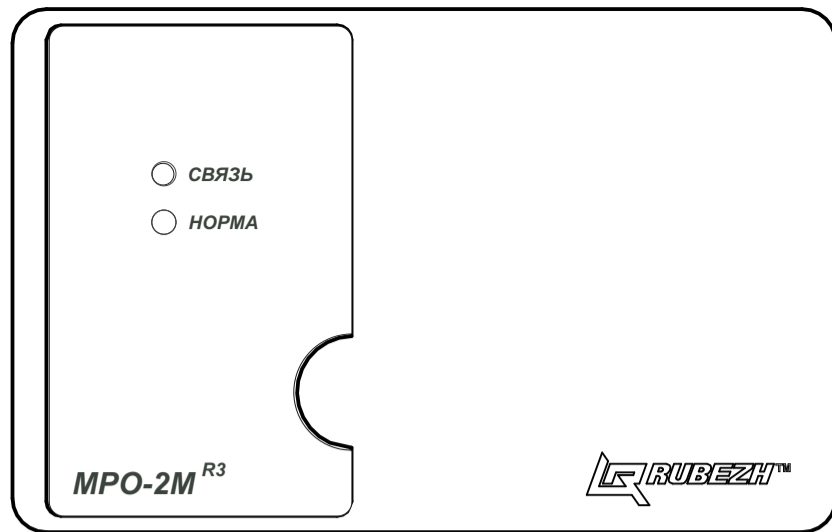


Рисунок 1

5 Устройство и принцип работы

5.1 Устройство модуля

5.1.1 Модуль содержит в своем составе: микропроцессор, управляющий работой устройства и запись/воспроизведением аудио сообщений и усилитель мощности звуковой частоты.

5.1.2 Модуль конструктивно выполнен в пластмассовом корпусе, внутри которого размещается плата с радиоэлементами. Внешний вид модуля приведен на рисунке 1.

5.1.3 На плате установлены клеммные контакты:

- «12В/24В» – для подключения двух вводов питания;
- «АМ» – для подключения акустических модулей (АМ);
- «ПУСК/СТОП» – для подключения внешних кнопок управления модулем;
- «→» – линейный вход для подключения внешнего звукового сигнала;
- «←» – линейный выход для подключения ведомых модулей;
- АЛС – для подключения адресной линии связи приемно-контрольного прибора;
- USB – разъем USB, предназначен для подключения модуля к персональному компьютер (ПК).

5.1.4 Кнопка КАЛИБРОВКА предназначена для запоминания эталонного значения сопротивления АМ.

5.1.5 Концевой выключатель ТЕСТ предназначен для выполнения двух функций:

- при открытой крышке корпуса служит для тестирования связи модуля с прибором по АЛС, определения адреса устройства в АЛС и задания нового;
- при закрытой крышке выполняет функцию датчика вскрытия.

5.1.6 На лицевой стороне модуля расположены индикаторы СВЯЗЬ и НОРМА.

Светодиодный индикатор СВЯЗЬ красного цвета имеет следующие режимы индикации:

- при нажатии кнопки ТЕСТ – частое мигание в течение (2-3) с;
- Наличие обмена данными по АЛС – мигание с периодом 5 с;
- Отсутствие обмена данными по АЛС – погашен.

Светодиодный индикатор НОРМА зеленого цвета имеет следующие режимы индикации:

- Дежурный – постоянное свечение индикатора;
- При обнаружении неисправностей – мигание индикатора с частотой 2 Гц (5.1.7);
- По истечении 3 с после нажатия кнопки КАЛИБРОВКА (запоминание сопротивления АМ) – три коротких мигания;
- При подключении разъема USB – мигает с частотой обмена данными.

5.1.7 Неисправности, обнаруживаемые модулем:

- пропадание питания по одному из вводов U1 или U2;
- отсутствие записанных сообщений в памяти («чистая память»);
- обрыв или КЗ линии связи модуля с кнопками ПУСК или СТОП;
- отклонение от эталонного сопротивления линии связи модуля с АМ.

5.2 Работа модуля

5.2.1 Функционально речевой модуль представляет собой устройство оповещения, управляемое как дистанционно по АЛС от приемно-контрольного прибора, так и локально с помощью кнопок ПУСК и СТОП.

5.2.2 Выбор источника, номера звукового сообщения, выводимого на АМ, производится по команде прибора (в автоматическом режиме в соответствии с конфигурацией системы или вручную с помощью органов управления прибора):

- для ведущего модуля – либо с линейного входа, либо из внутренней памяти модуля;
- для ведомого модуля – только с линейного входа.

5.2.3 Воспроизводимые сообщения разделены трехсекундной паузой.

Примечание – Если при автоматическом запуске в модуле нет номера сообщения, соответствующего номеру записанному в конфигурации, то будет запущено сообщение №1 (при условии, что в модуле есть хотя бы одно сообщение).

5.2.4 При нажатии кнопки ПУСК будет запущено записанное в памяти сообщение №1.

При нажатии кнопки ПУСК ведомого модуля включается трансляция сигнала с линейного входа. При нажатии на кнопку СТОП воспроизведение сообщений или трансляция с линейного входа прекращаются.

ВНИМАНИЕ! ВРЕМЯ НАЖАТИЯ НА КНОПКИ ПУСК И СТОП ДОЛЖНО БЫТЬ НЕ МЕНЕЕ 0,5 с.

5.2.5 Для обеспечения контроля целостности цепи в непосредственной близости от внешних кнопок необходимо установить резисторы по $4,7 \text{ кОм} \pm 5\%$ мощностью $0,25 \text{ Вт}$. Если кнопки не устанавливаются, то необходимо подключить по одному оконечному резистору непосредственно на контакты клеммных колодок.

5.2.6 В процессе работы речевой модуль отслеживает сопротивление АМ. Изменение сопротивления более чем на $0,5 \text{ Ом}$ от начального значения расценивается как неисправность.

6 Размещение, порядок установки и подготовка к работе

6.1 Подготовка к использованию

ВНИМАНИЕ! ЕСЛИ ПЕРЕД УСТАНОВКОЙ МОДУЛЬ НАХОДИЛСЯ В УСЛОВИЯХ ОТРИЦАТЕЛЬНЫХ ТЕМПЕРАТУР, ТО НЕОБХОДИМО ВЫДЕРЖАТЬ ЕГО ПРИ КОМНАТНОЙ ТЕМПЕРАТУРЕ НЕ МЕНЕЕ ЧЕТЫРЕХ ЧАСОВ.

6.1.1 При проектировании размещения модуля необходимо руководствоваться СП 3.13130.2009 «Системы противопожарной защиты. Система оповещения и управления эвакуацией людей при пожаре. Требования пожарной безопасности».

Модуль устанавливается в местах с ограниченным доступом посторонних лиц, вдали от отопительных приборов (не ближе $0,5 \text{ м}$). При этом расстояние от корпуса модуля до других приборов должно быть не менее 100 мм для обеспечения циркуляции воздуха.

6.1.2 Модуль подключается к приемно-контрольному прибору двухпроводной АЛС через клеммник, обеспечивающий подсоединение проводов сечением от $0,35$ до $1,5 \text{ мм}^2$.

6.1.3 Устанавливать модуль можно непосредственно на стену или на DIN-рейку.

Порядок установки:

- открыть крышку модуля, нажав на замки с боковой стороны;
- смонтировать модуль на DIN-рейку или на стену, используя отверстия в основании (Рисунок 2);
- подключить провода к клеммным соединителям руководствуясь рисунком 1.

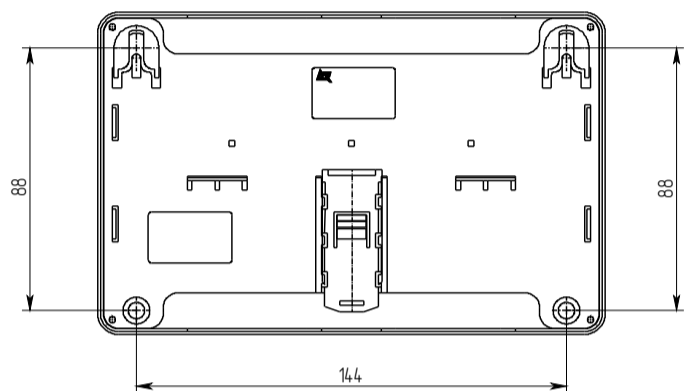



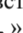
Рисунок 2

Для подключения модуля необходимо выполнить следующие действия:

- убедиться, что источник питания отключен от сети;
- присоединить провода к модулю от источника питания соблюдая полярность;

– присоединить провода идущие от акустического модуля (далее – АМ), к клеммам «»

клеммной колодки;

- подключить резисторы к кнопкам ПУСК и СТОП, руководствуясь рисунком 1;
- присоединить провода адресной линии связи к клеммам АЛС;
- для организации связи «ведущий–ведомый» необходимо соединить экранированным кабелем линейный выход ведущего модуля с линейным входом ведомого и установить значение чувствительности в меню ППКП ведомого, равное 775 мВ (2.14). Экран кабеля соединить с клеммой «»;

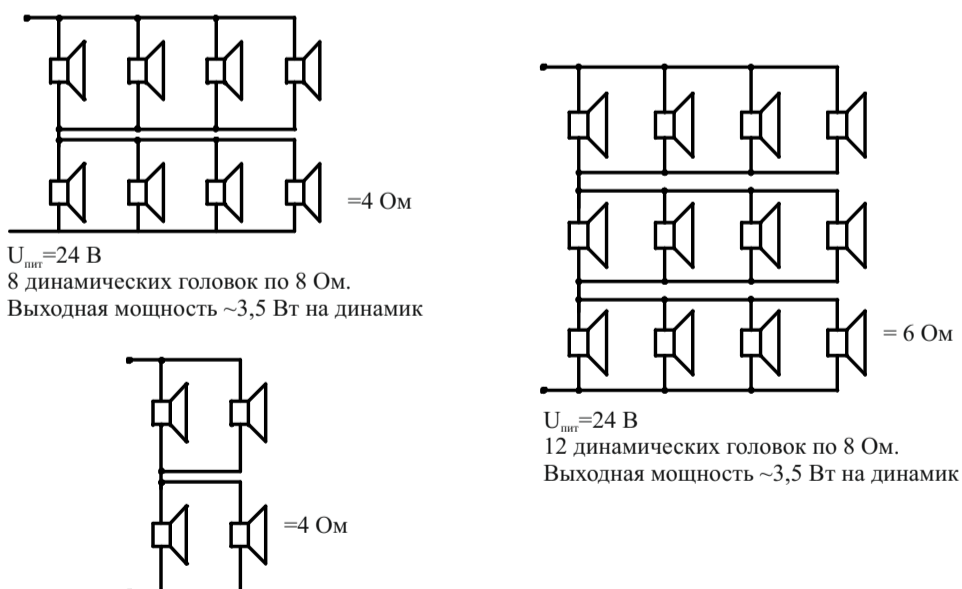
– для организации вещания с линейного входа ведущего модуля необходимо соединить экранированным кабелем линейной вход ведущего модуля с источником внешнего звукового сигнала. Установить входное напряжение линейного входа ведущего модуля через меню настроек в приборе большим или равным паспортному значению линейного выходного напряжения источника внешнего звукового сигнала;

- включить источник питания.

Подключение модуля в систему проводить в соответствии с рисунком 1.

6.1.4 После изменения параметров АМ необходимо зафиксировать эталонное сопротивление в памяти модуля. Для этого необходимо нажать кнопку КАЛИБРОВКА на время не менее 3 с .

6.1.5 Примеры сборок АМ из стандартных головок звуковоспроизведения показаны на рисунке 3.



$U_{пит} = 24 \text{ В}$
8 динамических головок по 8 Ом .
Выходная мощность $\sim 3,5 \text{ Вт}$ на динамик

$U_{пит} = 24 \text{ В}$
12 динамических головок по 8 Ом .
Выходная мощность $\sim 3,5 \text{ Вт}$ на динамик

$= 4 \text{ Ом}$

Рисунок 3

6.2 По окончании монтажа модуля следует произвести его адресацию.

6.3 При проведении ремонтных работ в помещении, где установлен модуль, должна быть обеспечена его защита от механических повреждений и попадания внутрь строительных материалов, пыли, влаги.

7 Конфигурирование модуля

7.1 Адрес модуля задается с помощью программатора адресных устройств ПКУ-1 прот. R3 или с приемно-контрольного прибора по АЛС1/ АЛС2/ АЛСТ.

7.2 Конфигурирование адресных устройств (АУ) необходимо выполнять в программе FireSec «Администратор» при создании проекта системы на объект.

7.3 При подключении модуля к системе ППКОПУ автоматически сконфигурирует его.

Параметры конфигурирования:

- **Адрес** – адрес модуля;
- **Выбрать сообщения** – сообщения размещенные в памяти модуля;
- **Проиграть** – воспроизведение записи информации;
- **Режим** – ведущий и ведомый. Для ведущего модуля возможно воспроизведение сообщений как из внутренней памяти так и с линейного входа, а для ведомого – только с линейного входа;
- **Линейный вход** – величину напряжения на линейном входе – $250, 500$ и 775 мВ ;
- **Напряжение питания** – 12 или 24 В (выбирается в соответствии с напряжением на источнике питания).

Кроме этого меню содержит параметры, доступные только для чтения:

- **Заводской номер;**
- **Версия** – версия ПО;
- **Качество связи** – оценка качества связи;
- **Всего сообщений** – модуль способен хранить до 8 сообщений (включительно);
- **R вых** – измеренное сопротивление выходной цепи акустических модулей, Ом;
- **R этал** – запомненное сопротивление выходной цепи акустических модулей, Ом (Рисунок 3);
- **Напр. вх1** – напряжение источника питания на входе $U_1, \text{ В}$;
- **Напр. вх2** – напряжение источника питания на входе $U_2, \text{ В}$.

8 Техническое обслуживание

8.1 В модуле имеется диагностика неисправностей. Список возможных неисправностей приведен в таблице 2.

Таблица 2

Наименование неисправности	Комментарий к неисправности
Обрыв кнопок ПУСК, СТОП	Сопротивления цепи кнопок ПУСК, СТОП выше $1,8 \text{ кОм}$
КЗ кнопок ПУСК, СТОП	Сопротивления цепи кнопок ПУСК, СТОП ниже 250 Ом
Рвых выше нормы	Сопротивления АМ выше эталонного значения на $0,5 \text{ Ом}$ (при отсутствии воспроизведения)
Рвых ниже нормы	Сопротивления АМ ниже эталонного значения на $0,5 \text{ Ом}$ (при отсутствии воспроизведения)
Нет сообщений	Нет ни одного речевого сообщения в модуле (только для ведущего)
Авария питания	Напряжения питания устройства ниже $10,5 \text{ В}$
Отсутствует информационный обмен между ППКП и модулем	Отсутствие подключения проводов АЛС
Прибор не воспроизводит сообщения при нажатии на кнопку ПУСК	1 Неисправность АМ; 2 Нет записанных сообщений; 3 Модуль сконфигурирован как ведомый, а сигнала на линейном входе нет

9 Транспортирование и хранение

9.1 Модули в упаковке предприятия-изготовителя перевозятся любым видом крытых транспортных средств (в железнодорожных вагонах, закрытых автомашинах, трюмах и отсеках судов, герметизированных отапливаемых отсеках самолетов и т.д.) в соответствии с требованиями действующих нормативных документов.

9.2 Хранение модулей в упаковке должно соответствовать условиям 2 по ГОСТ 15150-69.

9.3 Условия транспортирования должны соответствовать условиям хранения 5 по ГОСТ 15150-69.

10 Гарантии изготовителя

10.1 Предприятие-изготовитель гарантирует соответствие модуля требованиям технических условий при соблюдении потребителем условий транспортирования, хранения, монтажа и эксплуатации.

Предприятие-изготовитель рекомендует выполнять работы по монтажу, настройке и эксплуатации оборудования организациями, имеющими соответствующие лицензии и допуски, а также аттестованными специалистами, имеющими соответствующий квалификационный уровень.

10.2 Гарантийный срок эксплуатации – 18 месяцев со дня ввода в эксплуатацию, но не более 24 месяцев с даты выпуска.

10.3 В течение гарантийного срока эксплуатации предприятие-изготовитель производит безвозмездный ремонт или замену модуля. Предприятие-изготовитель не несет ответственности и не возмещает ущерба за дефекты, возникшие по вине потребителя при несоблюдении правил эксплуатации и монтажа, а также в случае нарушения пломбы при попытке самостоятельного ремонта модуля.

10.4 В случае выхода модуля из строя в период гарантийного обслуживания его следует вместе с настоящим паспортом вернуть по адресу:

**410056, г. Саратов, ул. Ульяновская, 25,
ООО «КБ Пожарной Автоматики»**

с указанием наработки модуля на момент отказа и причины снятия с эксплуатации.

11 Сведения о сертификации

11.1 Сертификат соответствия № **C-RU.ПБ01.В.02633** действителен по $24.01.2019$.

Выдан органом по сертификации **ОС «ПОЖТЕСТ» ФГБУ ВНИИПО МЧС России, 143903, Московская область, г. Балашиха, мкр. ВНИИПО, д. 12.**

11.2 Система менеджмента качества ООО «КБ Пожарной Автоматики» сертифицирована на соответствие требованиям международного стандарта ISO 9001:2008 и стандарта ГОСТ Р ИСО 9001-2008.

Телефоны технической поддержки: **8-800-775-12-12** для абонентов России,
8-800-080-65-55 для абонентов Казахстана,
+7-8452-22-11-40 для абонентов других стран