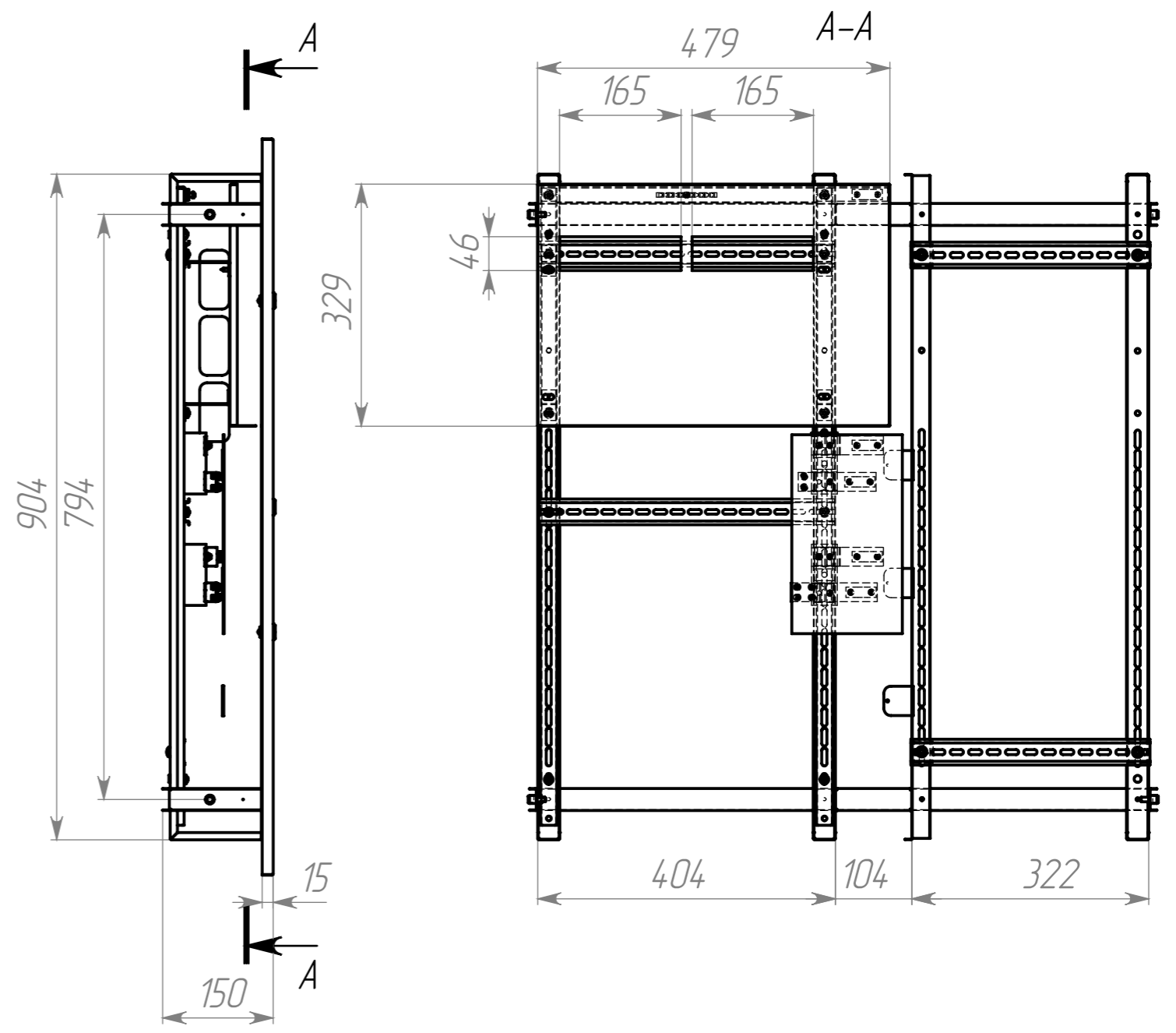
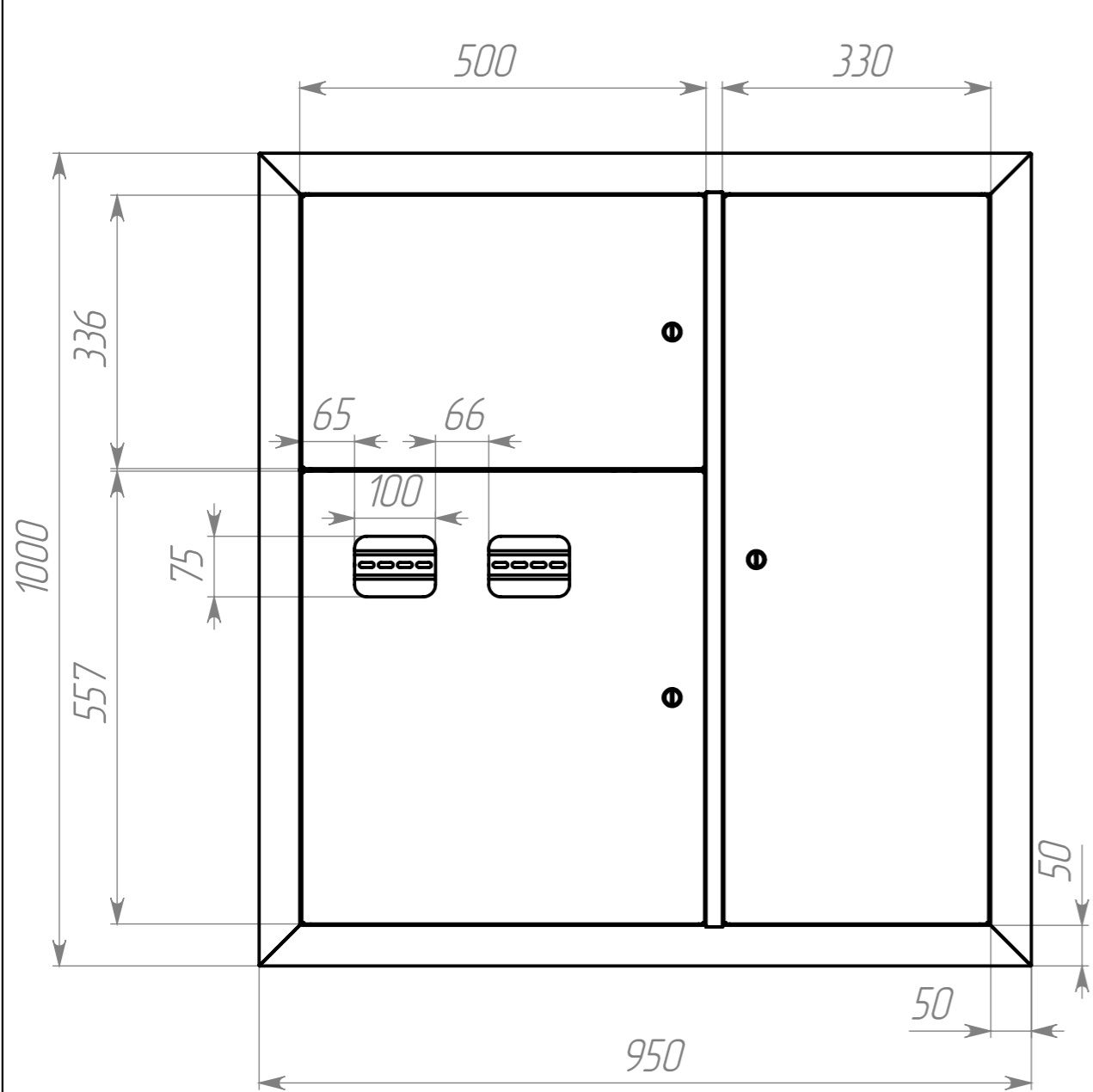
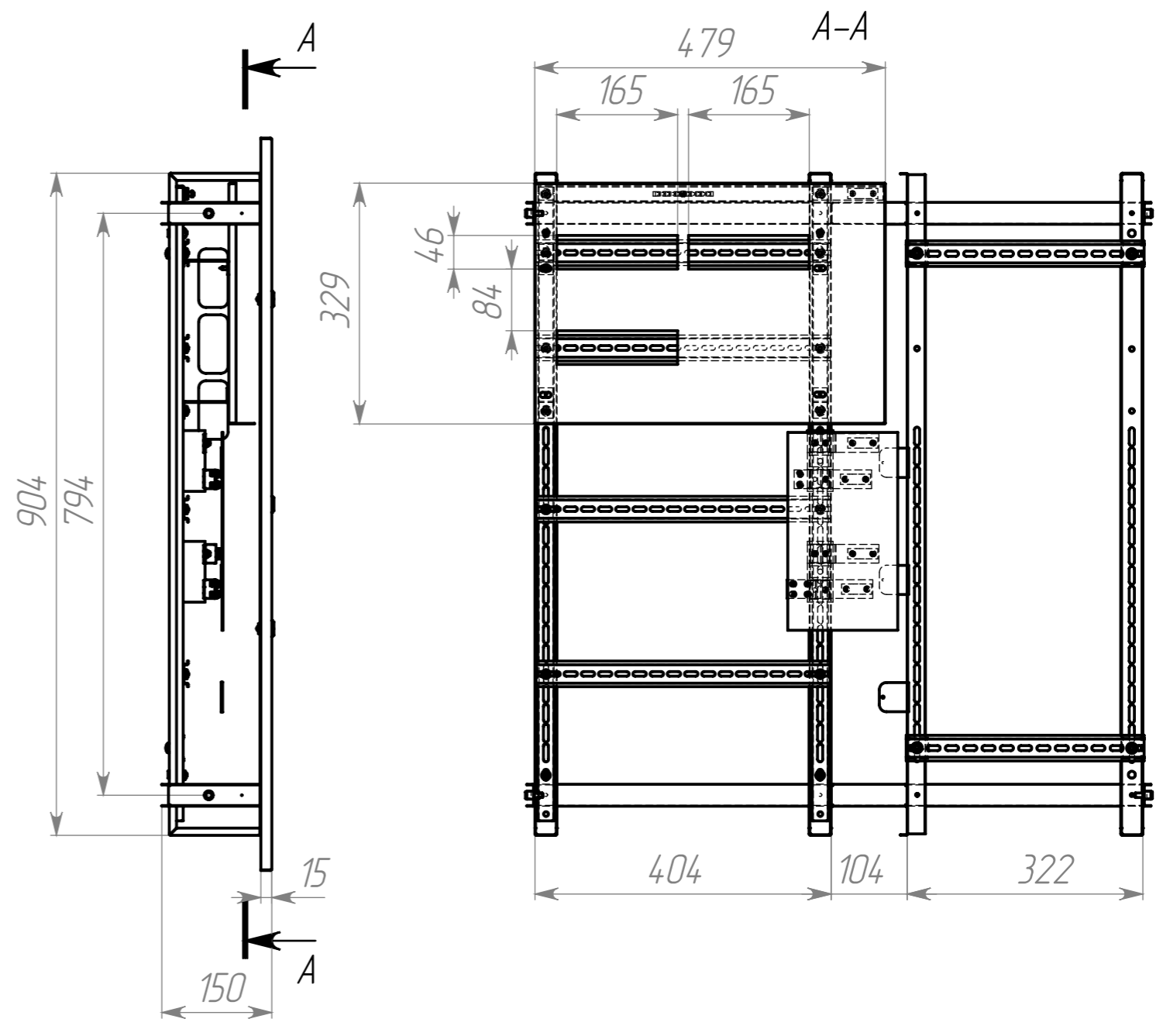
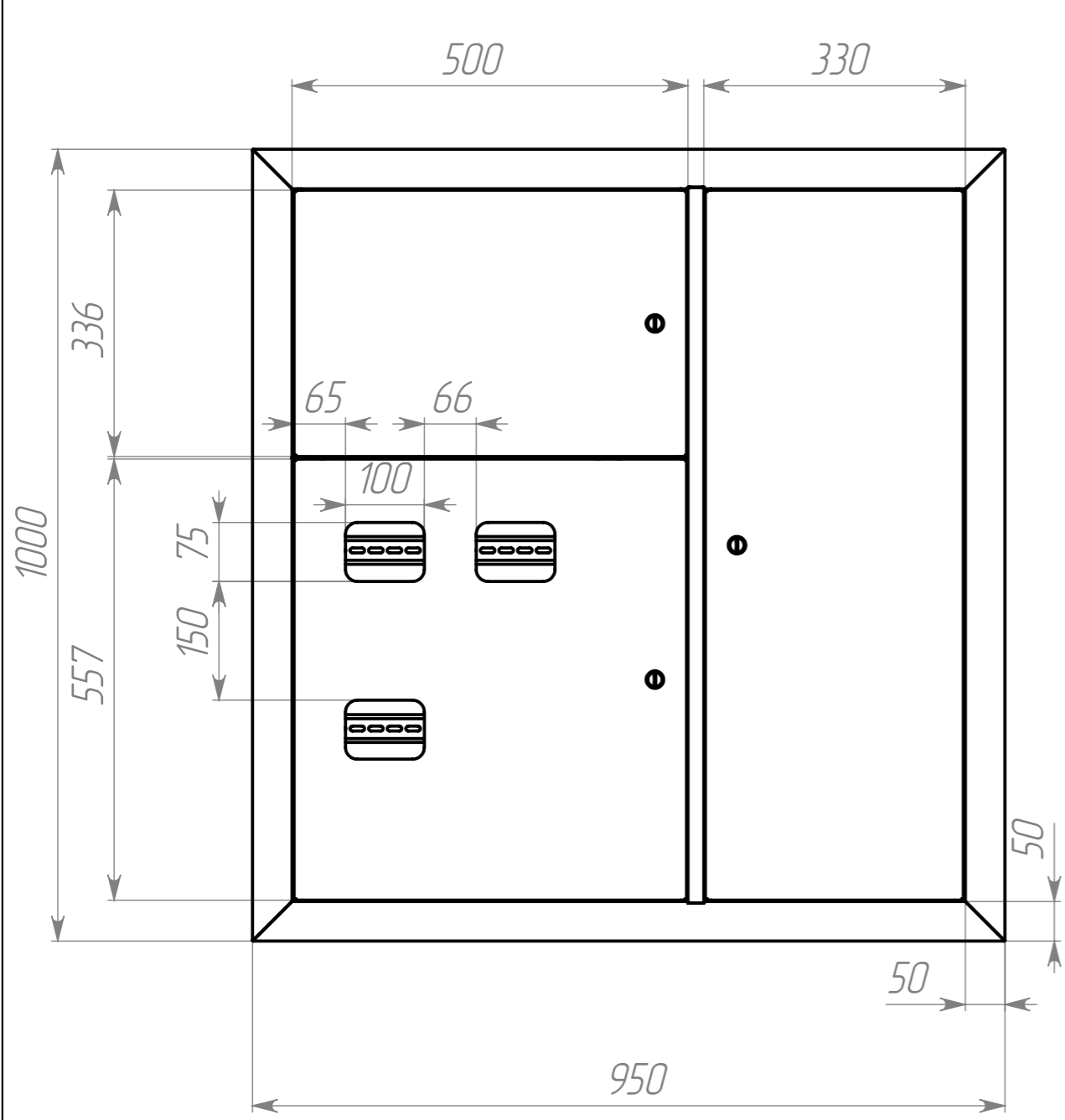


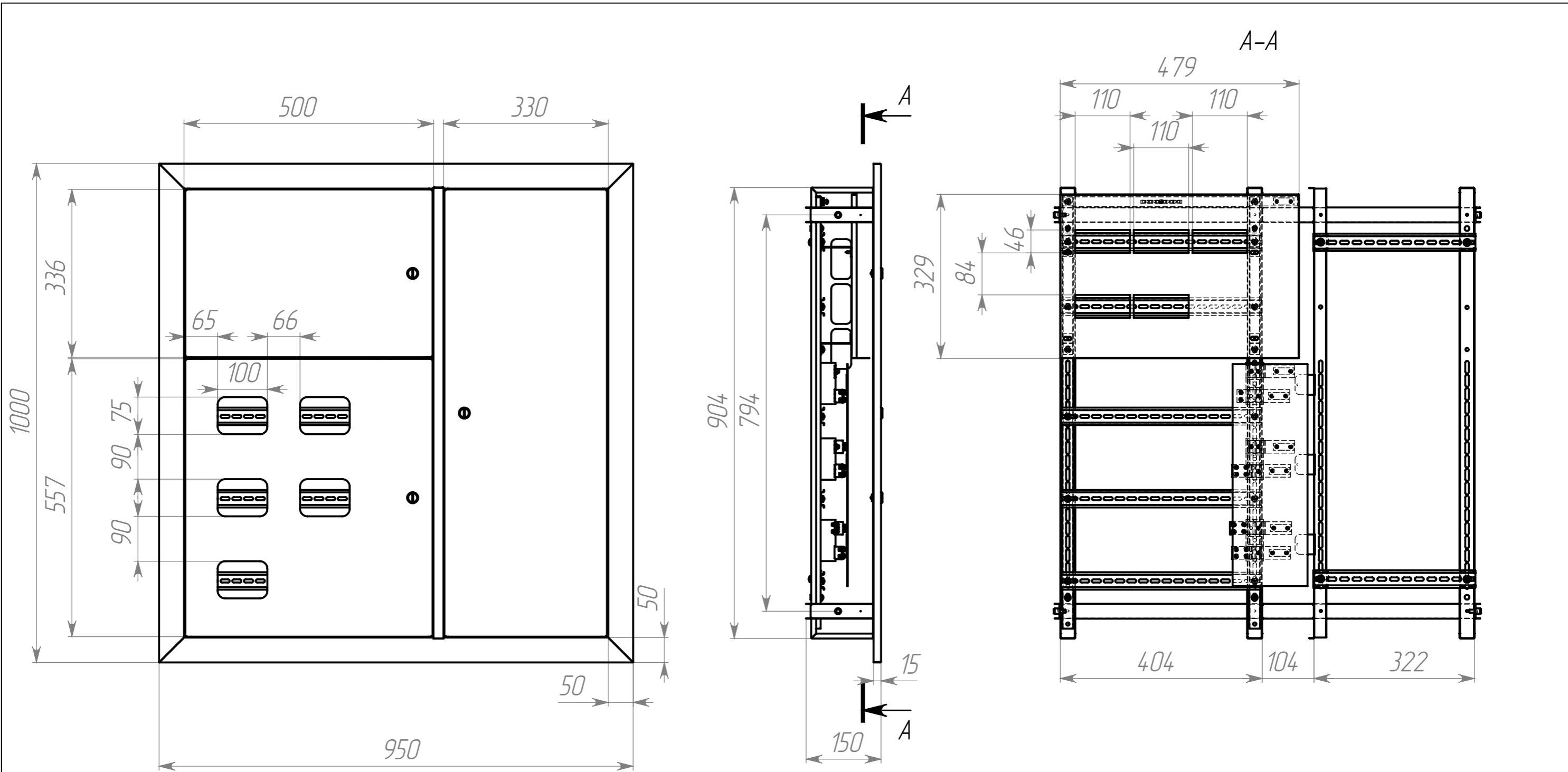
Изм.	№ докум.	Подп.	Дата	ЩЭ 4 кв. (1000x950x150) IP31 EKF PROxima	Масса	Масштаб
Разраб.	Дейднер А.Б.					1:8
Пров.	Лексина О.Ю.					
Рассчитал	Цекарашвили Ю.А.				Лист 1	Листов 10
Т. контр.	Кротова Ю.Л.					



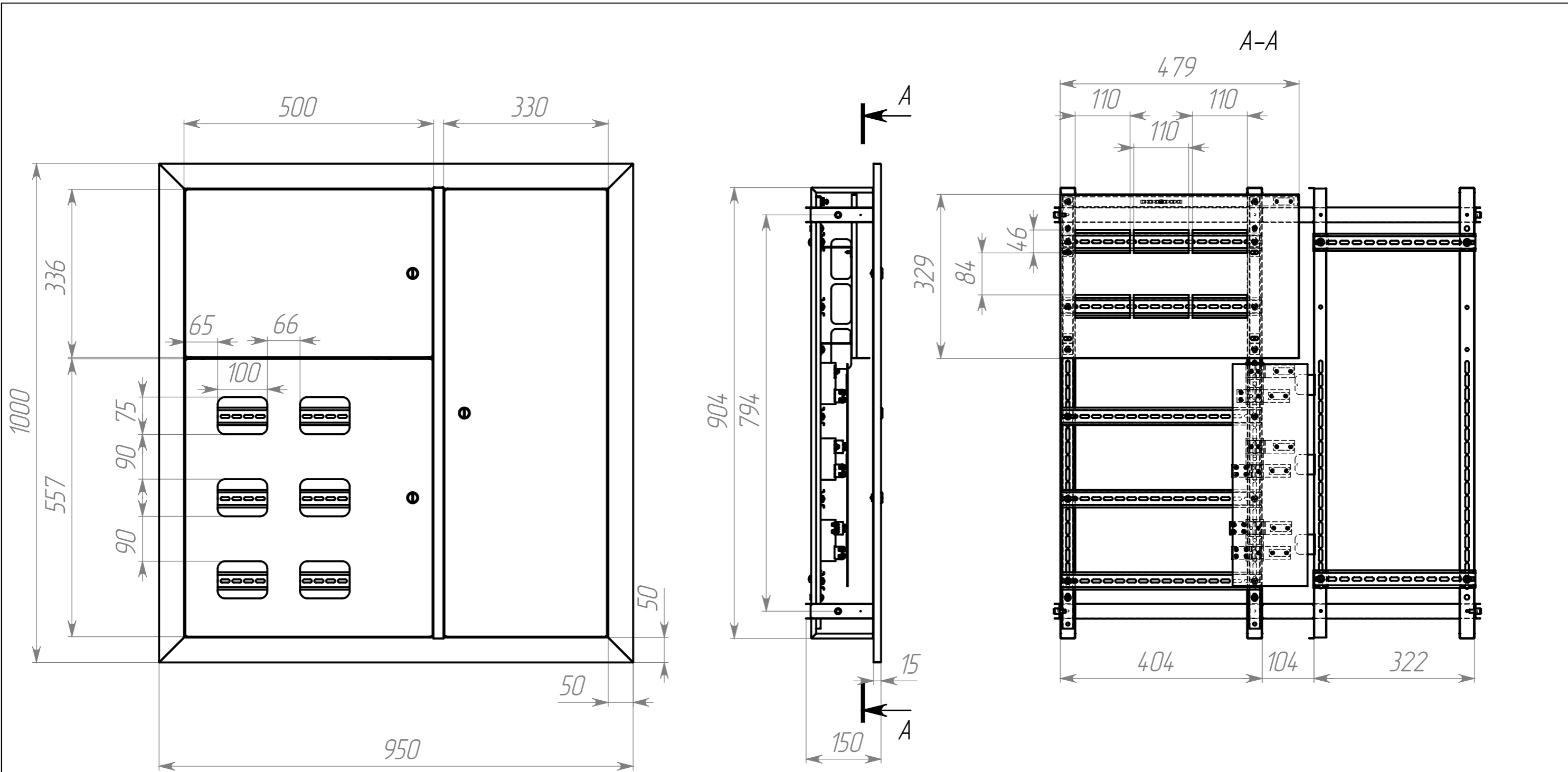
Изм.	№ докум.	Подп.	Дата	ЩЭ 2 кв. (1000x950x150) IP31 EKF PROxima	Масса	Масштаб	
Разраб.	Дейднер А.Б.					1:8	
Пров.	Лексина О.Ю.						
Рассчитал	Цекарашвили Ю.А.				Лист 2	Листов 10	
Т. контр.	Кротова Ю.Л.						



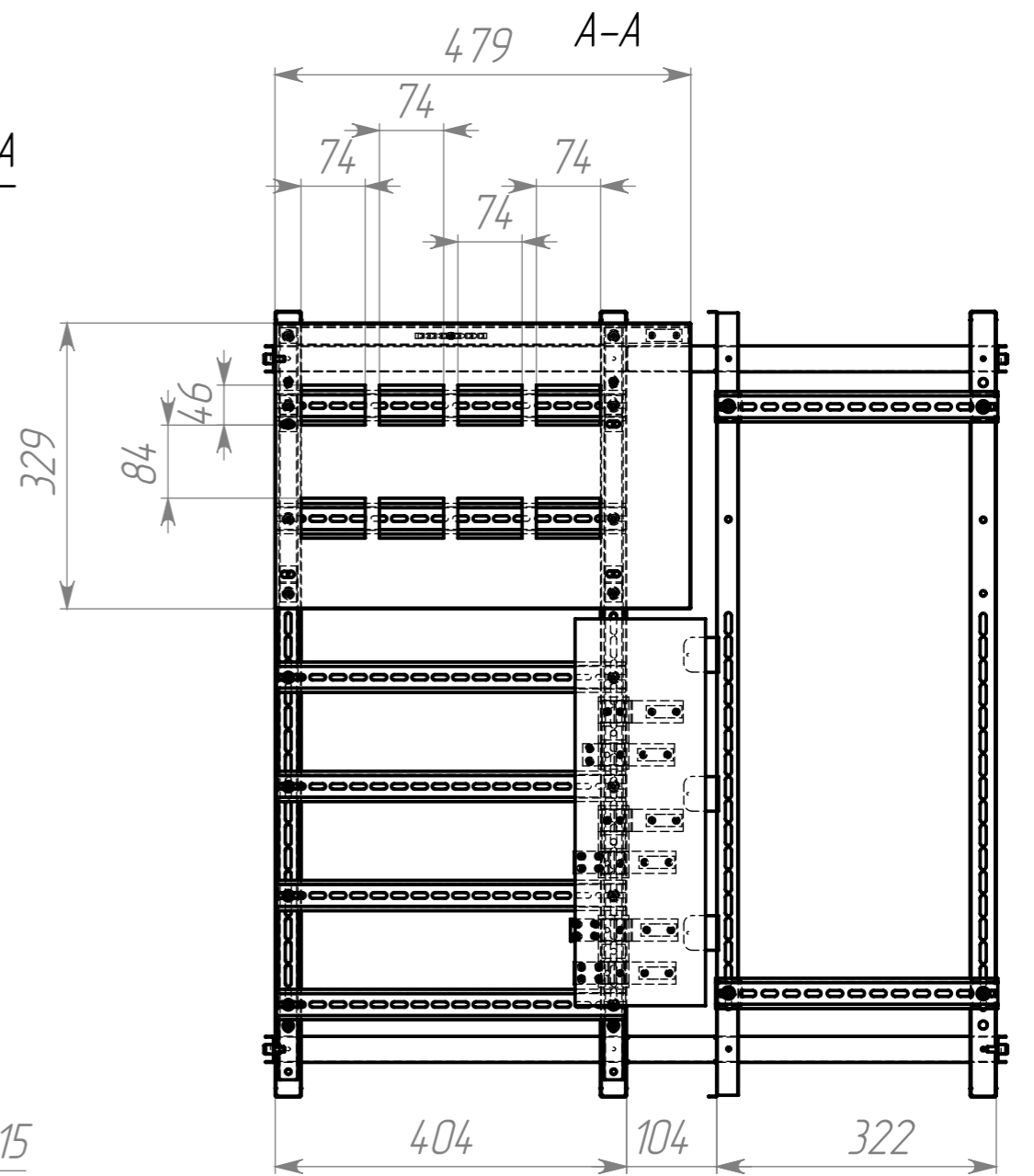
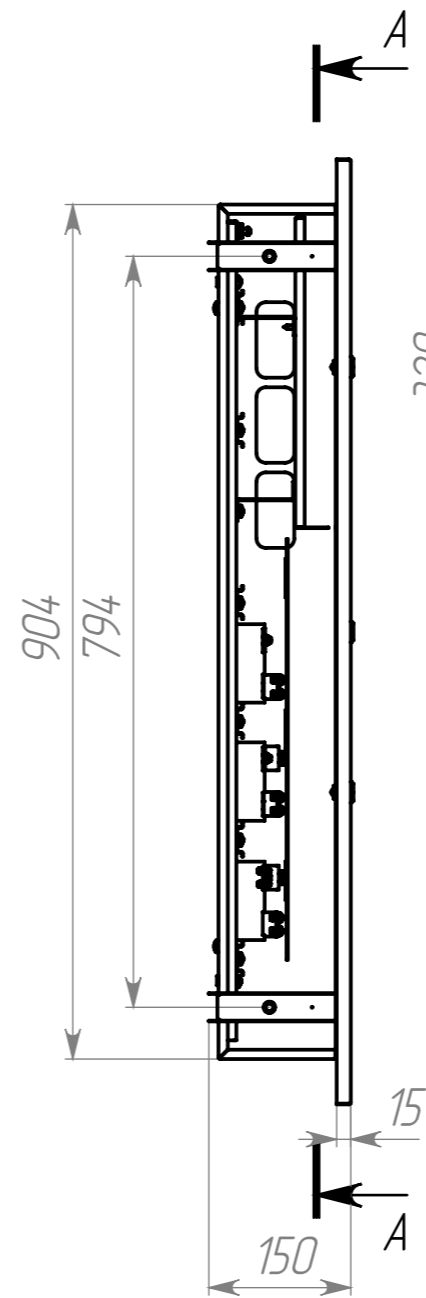
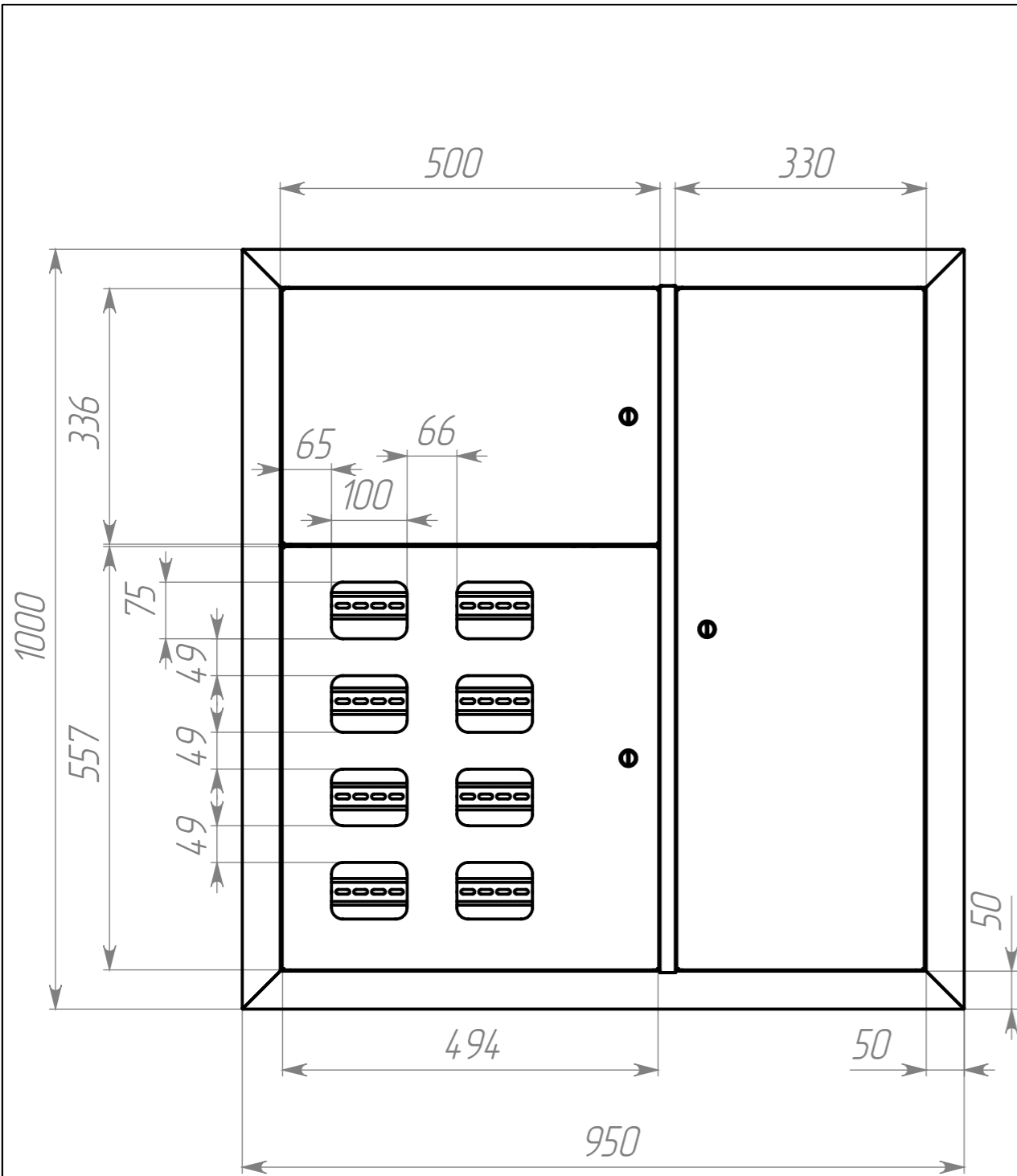
Изм.	№ докум.	Подп.	Дата	ЩЭ 3 кв. (1000x950x150) IP31 EKF PROxima	Масса	Масштаб
Разраб.	Дейднер А.Б.					1:8
Пров.	Лексина О.Ю.					
Рассчитал	Цецарашвили Ю.А.				Лист 3	Листов 10
Т. контр.	Кротова Ю.Л.					



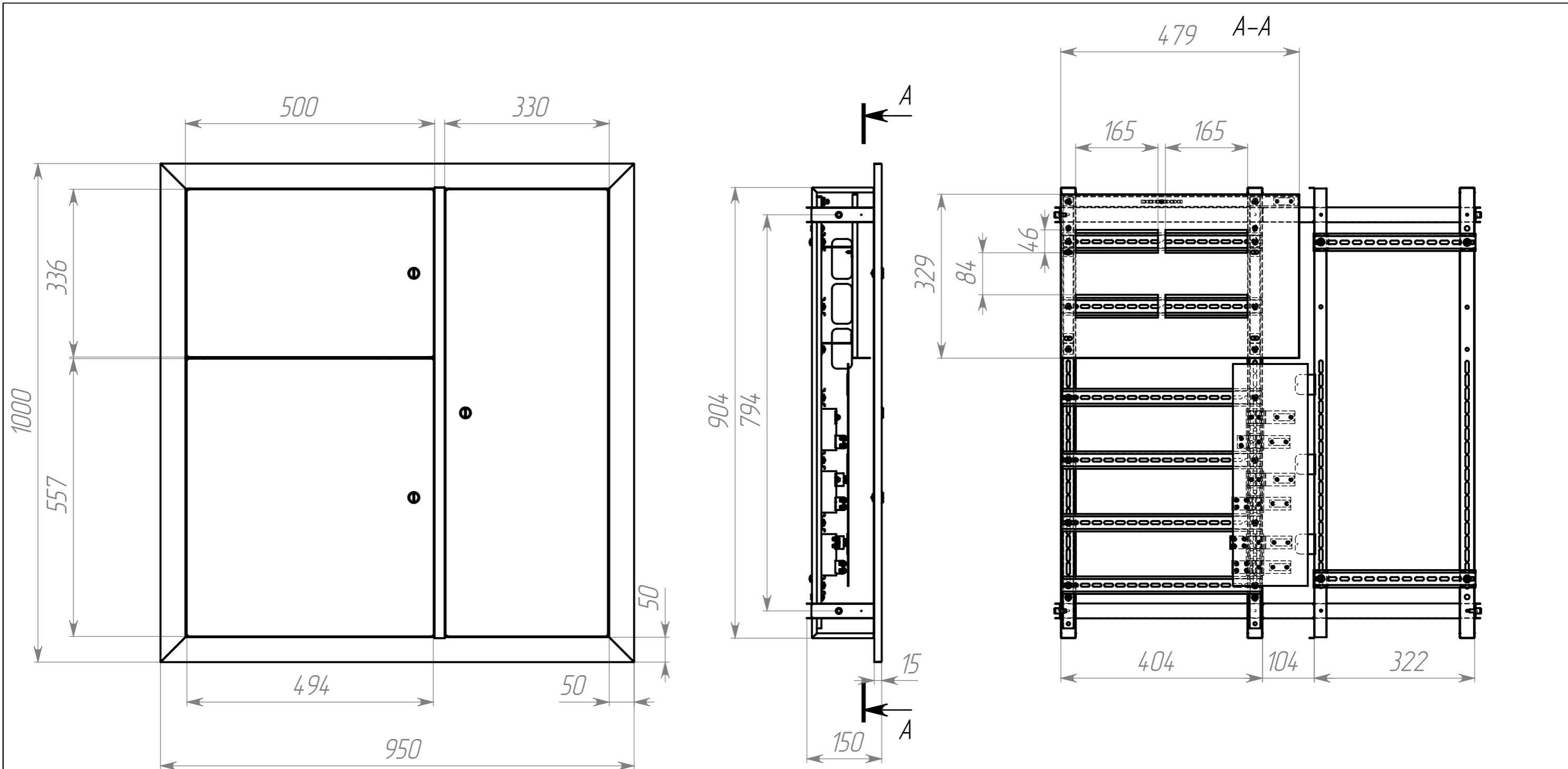
Изм.	№ докум.	Подп.	Дата	ЩЭ 5 кв. (1000x950x150) IP31 EKF PROxima		Масса	Масштаб
Разраб.	Дейднер А.Б.						1:8
Пров.	Лексина О.Ю.						
Рассчитал	Цецарашвили Ю.А.					Лист 4	Листов 10
Т. контр.	Кротова Ю.Л.						



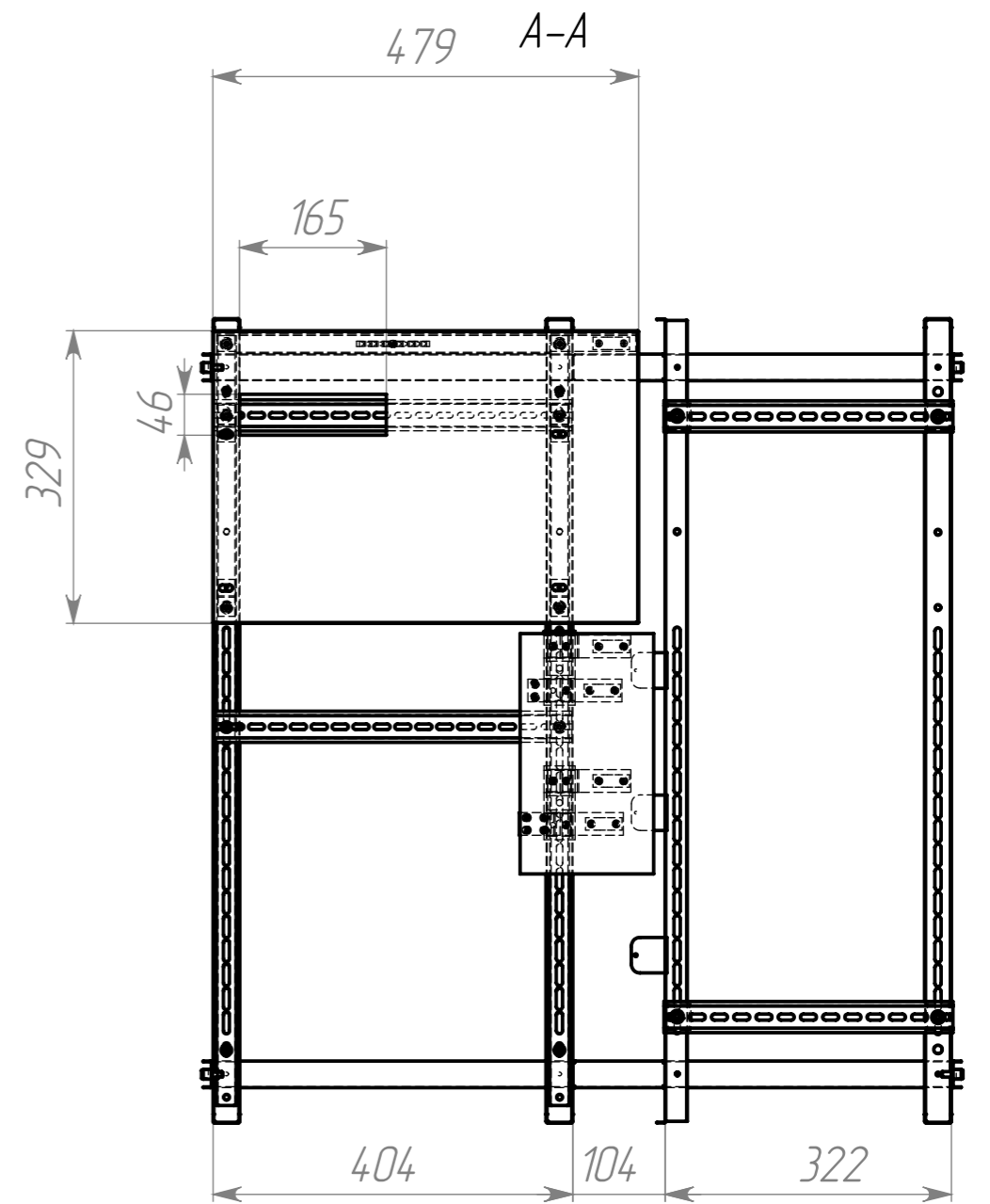
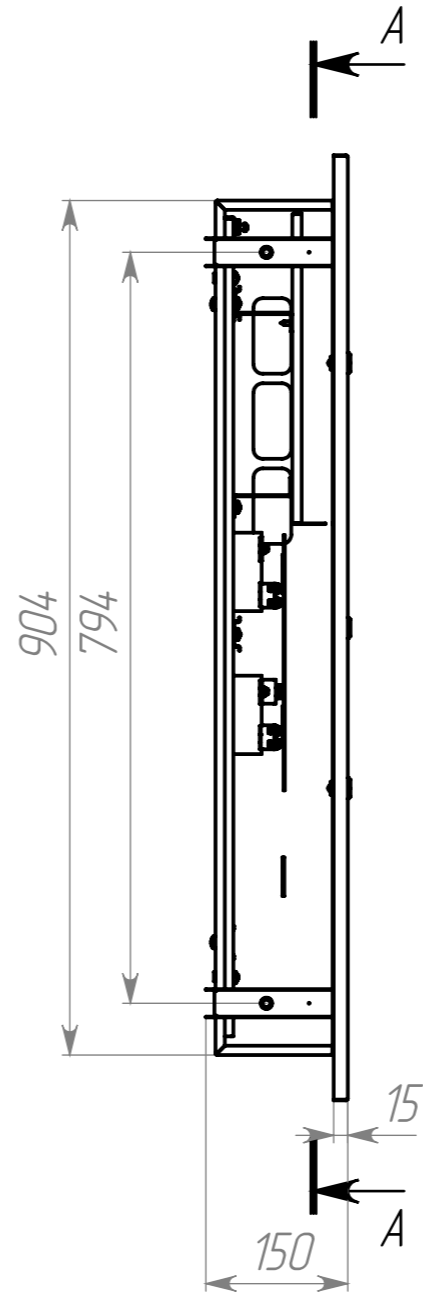
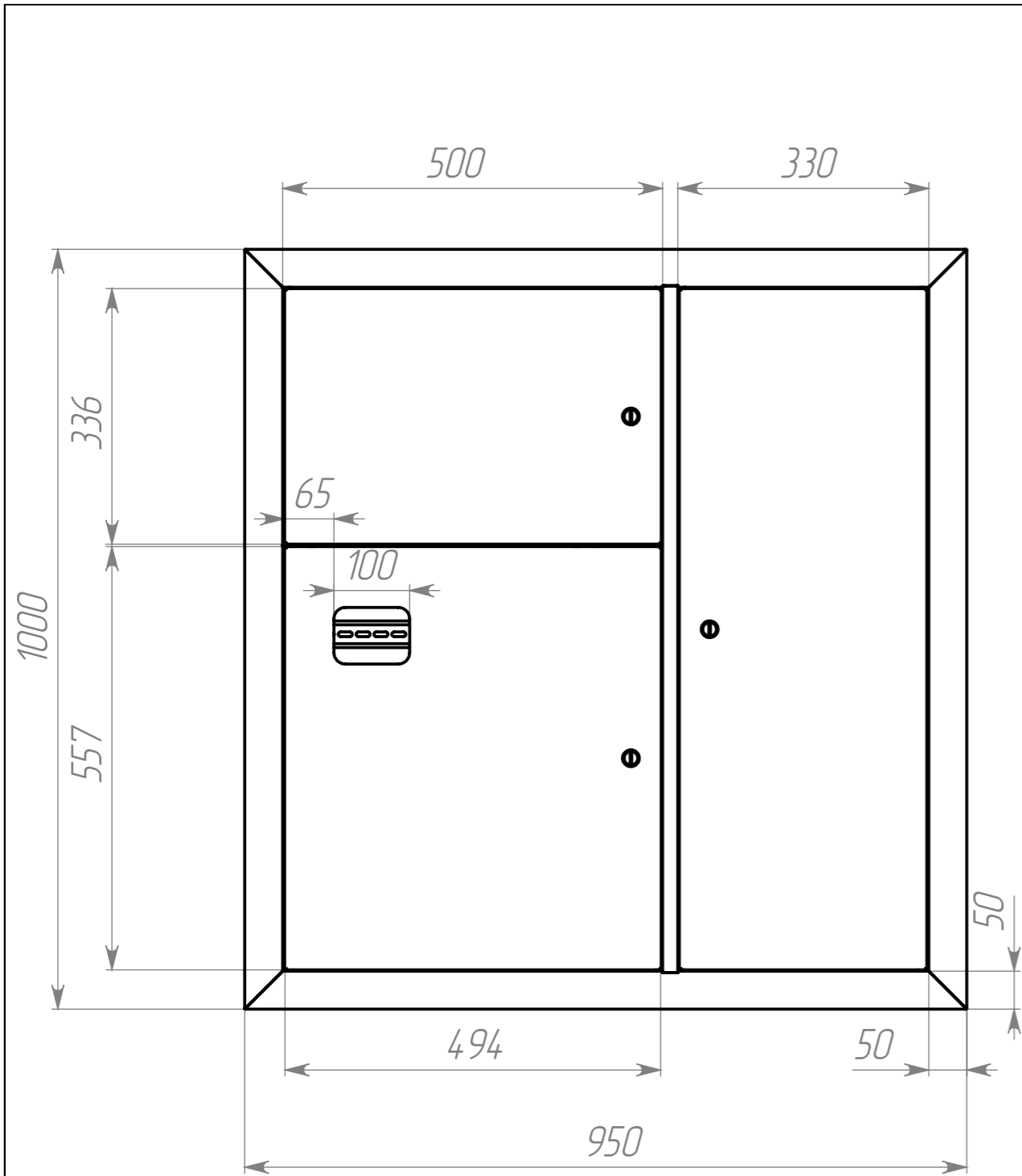
Изм.	№ докум.	Подп.	Дата	ЩЭ 6 кв. (1000x950x150) IP31 EKF PROxima	Масса	Масштаб
Разраб.	Дейднер А.Б.					
Пров.	Лексина О.Ю.					
Рассчитал	Цецарашвили Ю.А.				Лист 5	Листов 10
Т. контр.	Кротова Ю.Л.					



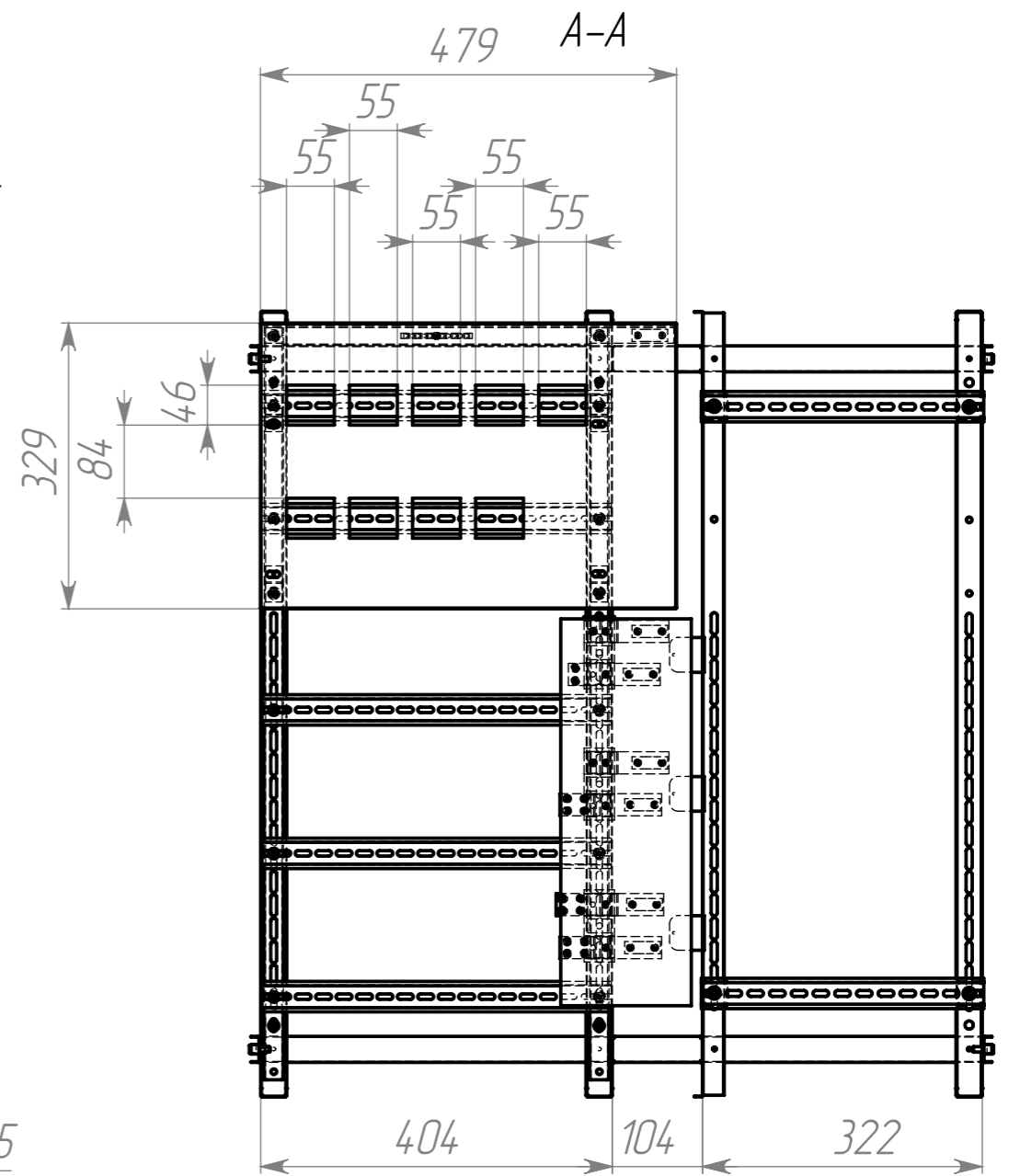
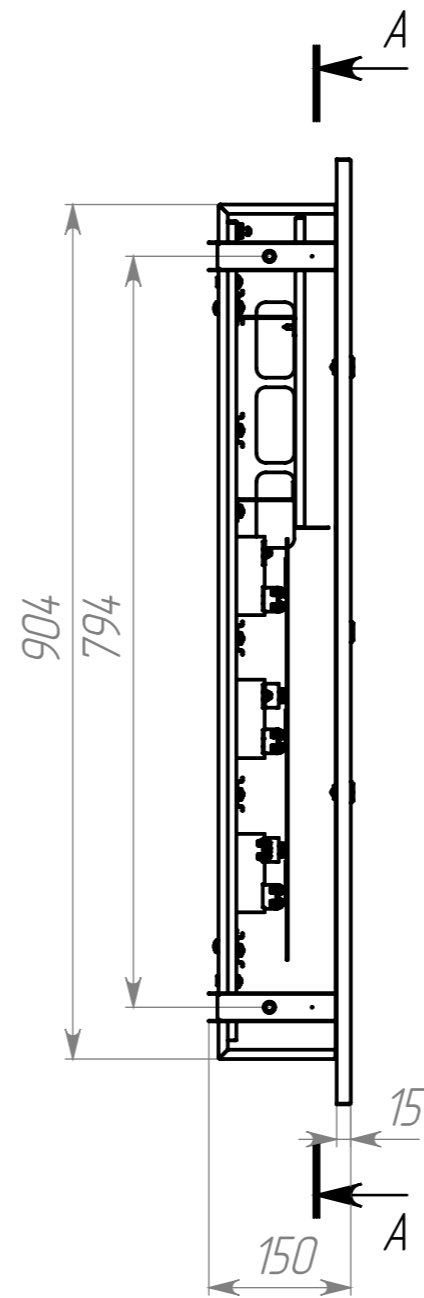
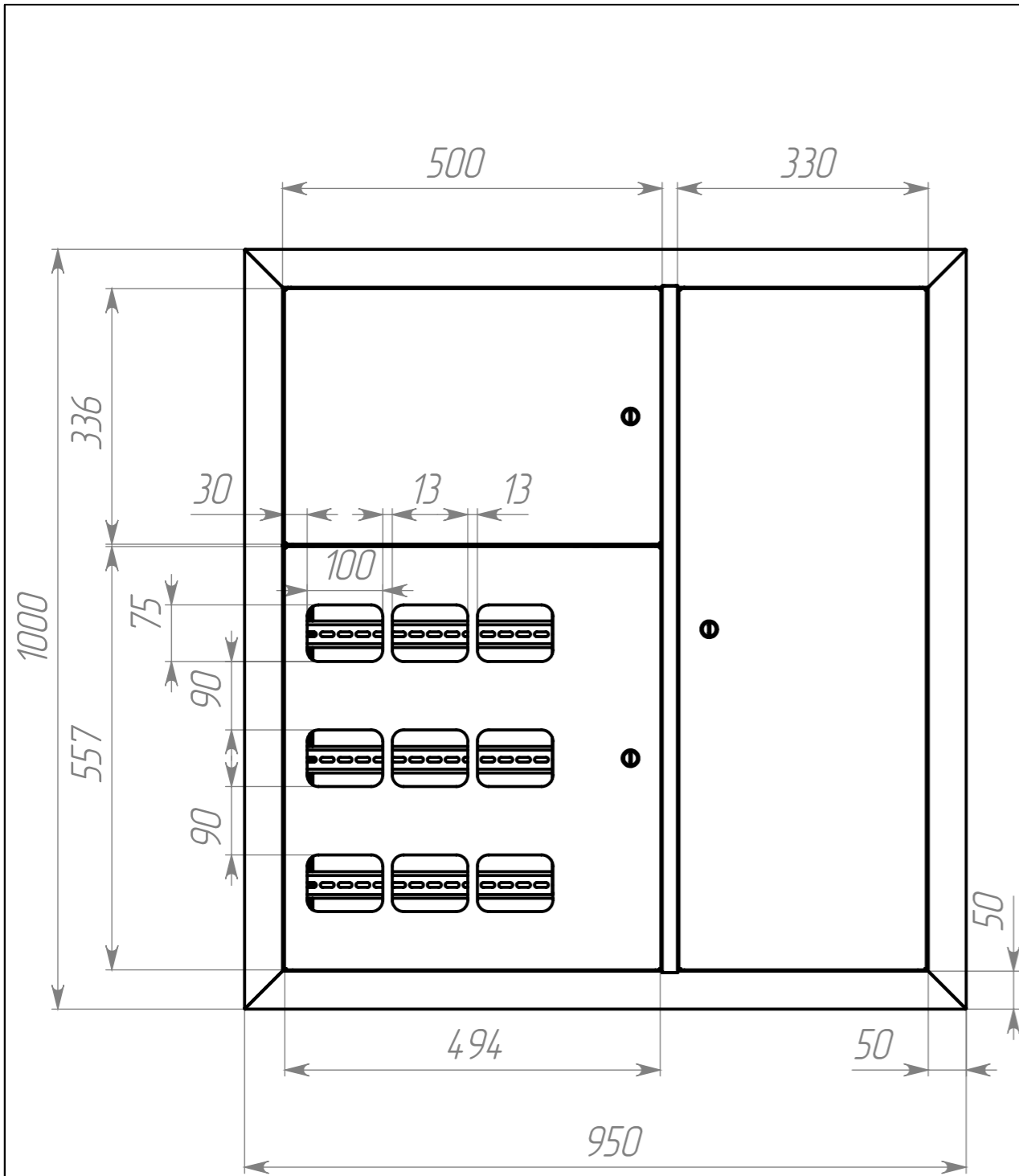
Изм.	№ докум.	Подп.	Дата	ЩЭ 8 кв. (1000x950x150) IP31 EKF PROxima		Масса	Масштаб
Разраб.	Дейднер А.Б.						1:8
Проб.	Лексина О.Ю.						
Рассчитал	Цекарашвили Ю.А.					Лист 7	Листов 10
Т. контр.	Кротова Ю.Л.						



Изм.	№ докум.	Подп.	Дата	ЩЭ без окон (1000x950x150) IP31 EKF PROxima			Масса	Масштаб
Разраб.	Дейднер А.Б.							1:8
Пров.	Лексина О.Ю.						Лист 8	Листов 10
Рассчитал	Цецарашвили Ю.А.							
Т. контр.	Кротова Ю.Л.							



Изм.	№ докум.	Подп.	Дата	ЩЭ 1 кв. (1000x950x150) IP31 EKF PROxima	Масса	Масштаб	
Разраб.	Дейднер А.Б.					1:8	
Пров.	Лексина О.Ю.						
Рассчитал	Цецарашвили Ю.А.				Лист 9	Листов 10	
Т. контр.	Кротова Ю.Л.						



Изм.	№ докум.	Подп.	Дата	ЩЭ 9 кв. (1000x950x150) IP31 EKF PROxima	Масса	Масштаб
Разраб.	Дейднер А.Б.					18
Пров.	Лексина О.Ю.					
Рассчитал	Цецарашвили Ю.А.					
Т. контр.	Кротова Ю.Л.					
					Лист 10	Листов 10