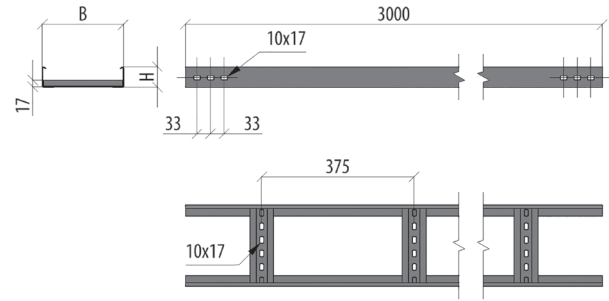


ЛЕСТНИЧНЫЙ ЛОТОК «СТАНДАРТ»

LL

Применяются для прокладки кабельных линий. Соединение осуществляется при помощи соединительных пластин.

Единица измерения: пог. м. (погонный метр). Кратность: 3 пог. м. Длина секции: 3000 мм. Возможно изготовление длиной 2 и 2,5 метра. Для соединения секций между собой используются соединительные пластины: LSP или LSPU.



Артикул	Наименование	H	B	S	T	SZ	HD	RAL	INOX304	INOX316L
LL50-100-1.2-3000	Лоток лестничный 50x100x1,2 L3000 мм	50	100	1,2	1,71	L00342	L04581	L03378	L017334	L024510
LL50-150-1.2-3000	Лоток лестничный 50x150x1,2 L3000 мм	50	150	1,2	1,80	L02824	L02831	L011027	L09816	L024516
LL50-200-1.2-3000	Лоток лестничный 50x200x1,2 L3000 мм	50	200	1,2	1,91	L01002	L016352	L03376	L05945	L024522
LL50-300-1.2-3000	Лоток лестничный 50x300x1,2 L3000 мм	50	300	1,2	2,11	L01004	L06088	L05117	L05067	L024528
LL50-400-1.2-3000	Лоток лестничный 50x400x1,2 L3000 мм	50	400	1,2	2,31	L01001	L06089	L01669	L012546	L024534
LL50-500-1.2-3000	Лоток лестничный 50x500x1,2 L3000 мм	50	500	1,2	2,51	L01005	L06090	L06422	L05070	L024540
LL50-600-1.2-3000	Лоток лестничный 50x600x1,2 L3000 мм	50	600	1,2	2,71	L01006	L06091	L06681	L05071	L024546
LL70-100-1.2-3000	Лоток лестничный 70x200x1,2 L3000 мм	70	100	1,2	2,08	L04837	L01950	L019372	L04931	L024552
LL70-150-1.2-3000	Лоток лестничный 70x150x1,2 L3000 мм	70	150	1,2	2,22	L012059	L02069	L019373	L019376	L024558
LL70-200-1.2-3000	Лоток лестничный 70x200x1,2 L3000 мм	70	200	1,2	2,28	L01018	L016353	L04013	L06318	L024564
LL70-300-1.2-3000	Лоток лестничный 70x300x1,2 L3000 мм	70	300	1,2	2,48	L01021	L014721	L014388	L05987	L024570
LL70-400-1.2-3000	Лоток лестничный 70x400x1,2 L3000 мм	70	400	1,2	2,68	L01000	L016354	L010913	L06317	L024576
LL70-500-1.2-3000	Лоток лестничный 70x500x1,2 L3000 мм	70	500	1,2	2,88	L01007	L016355	L08934	L06316	L024582
LL70-600-1.2-3000	Лоток лестничный 70x600x1,2 L3000 мм	70	600	1,2	3,08	L01008	L016356	L09547	L06315	L024588
LL100-100-1.2-3000	Лоток лестничный 100x100x1,2 L3000 мм	100	100	1,2	2,70	L03239	L09687	L019374	L019377	L024468
LL100-150-1.2-3000	Лоток лестничный 100x150x1,2 L3000 мм	100	150	1,2	2,80	L05128	L019371	L019375	L019378	L024474
LL100-200-1.2-3000	Лоток лестничный 100x200x1,2 L3000 мм	100	200	1,2	2,87	L01009	L06092	L016098	L012407	L024480
LL100-300-1.2-3000	Лоток лестничный 100x300x1,2 L3000 мм	100	300	1,2	3,07	L01023	L06811	L00059	L06312	L024486
LL100-400-1.2-3000	Лоток лестничный 100x400x1,2 L3000 мм	100	400	1,2	3,27	L01024	L06810	L05179	L012408	L024492
LL100-500-1.2-3000	Лоток лестничный 100x500x1,2 L3000 мм	100	500	1,2	3,47	L01025	L04571	L013545	L013789	L024498
LL100-600-1.2-3000	Лоток лестничный 100x600x1,2 L3000 мм	100	600	1,2	3,67	L01026	L016357	L07814	L013790	L024504
LL50-100-1.5-3000	Лоток лестничный 50x100x1,5 L3000 мм	50	100	1,5	2,09	L04670	L00044	L013464	L010193	L024513
LL50-150-1.5-3000	Лоток лестничный 50x150x1,5 L3000 мм	50	150	1,5	2,28	L016738	L03500	L019379	L019390	L024519
LL50-200-1.5-3000	Лоток лестничный 50x200x1,5 L3000 мм	50	200	1,5	2,38	L01012	L016358	L010660	L014311	L024525
LL50-300-1.5-3000	Лоток лестничный 50x300x1,5 L3000 мм	50	300	1,5	2,63	L01027	L01769	L019380	L013684	L024531
LL50-400-1.5-3000	Лоток лестничный 50x400x1,5 L3000 мм	50	400	1,5	2,88	L01028	L01770	L07287	L04992	L024537
LL50-500-1.5-3000	Лоток лестничный 50x500x1,5 L3000 мм	50	500	1,5	3,14	L01029	L01771	L019381	L020150	L024543
LL50-600-1.5-3000	Лоток лестничный 50x600x1,5 L3000 мм	50	600	1,5	3,39	L01016	L04117	L08875	L09823	L024549
LL70-100-1.5-3000	Лоток лестничный 70x100x1,5 L3000 мм	70	100	1,5	2,63	L06109	L016257	L019382	L04932	L024555
LL70-150-1.5-3000	Лоток лестничный 70x150x1,5 L3000 мм	70	150	1,5	2,77	L010302	L010157	L019383	L019392	L024561
LL70-200-1.5-3000	Лоток лестничный 70x200x1,5 L3000 мм	70	200	1,5	2,85	L01030	L016359	L015275	L014099	L024567
LL70-300-1.5-3000	Лоток лестничный 70x300x1,5 L3000 мм	70	300	1,5	3,10	L01031	L04226	L019384	L014297	L024573
LL70-400-1.5-3000	Лоток лестничный 70x400x1,5 L3000 мм	70	400	1,5	3,35	L01032	L01525	L019385	L012820	L024579
LL70-500-1.5-3000	Лоток лестничный 70x500x1,5 L3000 мм	70	500	1,5	3,61	L01033	L02033	L019386	L019393	L024585
LL70-600-1.5-3000	Лоток лестничный 70x600x1,5 L3000 мм	70	600	1,5	3,86	L01003	L03314	L019387	L019394	L024591
LL100-100-1.5-3000	Лоток лестничный 100x100x1,5 L3000 мм	100	100	1,5	3,36	L03204	L03249	L019388	L019395	L024471
LL100-150-1.5-3000	Лоток лестничный 100x150x1,5 L3000 мм	100	150	1,5	3,50	L010972	L01404	L019389	L019396	L024477
LL100-200-1.5-3000	Лоток лестничный 100x200x1,5 L3000 мм	100	200	1,5	3,58	L01034	L03250	L09953	L08783	L024483
LL100-300-1.5-3000	Лоток лестничный 100x300x1,5 L3000 мм	100	300	1,5	3,83	L01035	L014724	L011776	L08784	L024489
LL100-400-1.5-3000	Лоток лестничный 100x400x1,5 L3000 мм	100	400	1,5	4,09	L01036	L016360	L09920	L03298	L024495
LL100-500-1.5-3000	Лоток лестничный 100x500x1,5 L3000 мм	100	500	1,5	4,34	L01037	L014723	L01630	L00448	L024501
LL100-600-1.5-3000	Лоток лестничный 100x600x1,5 L3000 мм	100	600	1,5	4,59	L01038	L03706	L016103	L011728	L024507

SZ – оцинковка по методу Сендзимира
HD – горячий цинк

RAL – покраска в цвет палитры RAL
INOX – нержавеющая сталь

H – высота, мм
A – исходная ширина, мм

B – ширина перехода, мм
L – длина, мм

S – толщина, мм
T – вес за ед. изм., кг