

# Контакторы электромагнитные серии КТИ

Контакторы электромагнитные серии КТИ предназначены для использования в схемах управления для пуска и остановки трехфазных асинхронных электродвигателей с короткозамкнутым ротором в электрических сетях с номинальным напряжением до 660 В переменного тока, а также могут быть использованы для включения и отключения других электроустановок: освещения, нагревательных установок и различных индуктивных нагрузок. Применяются в вентиляторах, насосах, печах, кран-балках и в системах автоматического ввода резерва (АВР).



За эффективность конструкторского решения, высокие эксплуатационные характеристики и надежность в работе контактор удостоен серебряной медали 15-й Международной выставки «Электро-2006» в номинации «Лучшее электрооборудование».



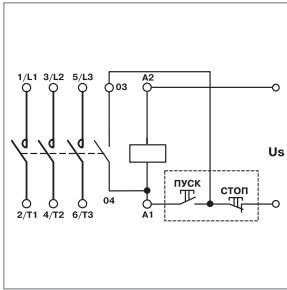
По своим конструктивным и техническим характеристикам контакторы серии КТИ соответствуют требованиям международных и российских стандартов МЭК 60947-4-1, ГОСТ Р50030.4.1. Контакторы серии КТИ прошли сертификационные испытания и на их серийный выпуск получен сертификат соответствия РОСС CN.ME86.B00150

## Преимущества

- Простота конструктивного исполнения обеспечивает удобство обслуживания составных элементов.
- Основание изготовлено из алюминиевого профиля, что обеспечивает повышенную прочность и меньший вес по сравнению с аналогами.

- Большой ассортимент дополнительных устройств, которые всегда имеются в наличии на складе (приставки контактные ПКИ, приставки выдержки времени ПВИ).
- Расширенный ассортимент предложения электромагнитных контакторов серии КТИ по сравнению с аналогами отечественных производителей на российском рынке.

## Особенности конструкции



В схеме каждого контактора имеется одна группа замыкающих контактов, встроенных в модуль катушки управления. Это при наличии кнопочного поста управления позволяет собрать простую схему управления.



Для проверки действия контактной системы используется стандартный торцевой ключ с головкой на 10.



Верхняя крышка закреплена при помощи винтов с фиксацией. Это исключает самопроизвольное развинчивание. Поэтому контакторы серии КТИ можно устанавливать в места, где присутствует постоянная рабочая вибрация.



Индикатор положения контактной системы вынесен на внешнюю панель боковой крышки. Это позволяет проверить положение рабочей группы контактной системы не разбирая контактор.



Наличие индикации (насечки, выполненные на заводе) на контактах позволяет определить их степень износа.



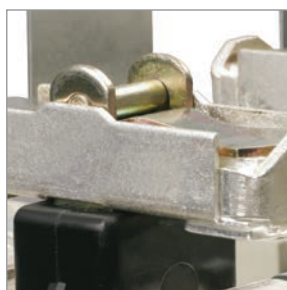
Конструкция контакторов позволяет монтировать одновременно две дополнительные приставки в любом наборе.



Усовершенствованная конструкция катушки управления позволяет производить ее демонтаж без специального инструмента (путем утапливания фиксатора в корпус контактора).







Собранный на заводе реверсивный контактор поставляется с заводскими шинами и механической блокировкой. Контактные группы смонтированы на двух металлических рейках, что обеспечивает высокую жесткость конструкции. Реверсивные контакторы КТИ представляют собой отдельную группу в ассортименте компании.



На контакт-детали нанесено серебряное покрытие, позволяющее использовать контакторы в продолжительном режиме работы. Напайки на контакт-детали выполнены из композитов на основе серебра, что позволяет уменьшить контактное сопротивление при повышении температуры.

## Ассортимент

	Наименование	Номинальный рабочий ток, А (АС-3)	Номинальное напряжение катушек управления, В	Вид и кол-во контактов	Количество, шт.		Артикул ГК IEK	Код ЭТМ	
					в упак.	в трансп. коробке			
	Контактор КТИ-5115 115 А 230 В/АС-3 ИЭК	115	230	1з	1	4	ККТ50-115-230-10	9739267	
	Контактор КТИ-5115 115 А 400 В/АС-3 ИЭК	115	400	1з	1	4	ККТ50-115-400-10	9746767	
	Контактор КТИ-5150 150 А 230 В/АС-3 ИЭК	150	230	1з	1	4	ККТ50-150-230-10	9737160	
	Контактор КТИ-5150 150 А 400 В/АС-3 ИЭК	150	400	1з	1	4	ККТ50-150-400-10	9737161	
	Контактор КТИ-5185 185 А 230 В/АС-3 ИЭК	185	230	1з	1	4	ККТ50-185-230-10	9728351	
	Контактор КТИ-5185 185 А 400 В/АС-3 ИЭК	185	400	1з	1	4	ККТ50-185-400-10	9757309	
	Контактор КТИ-5225 225 А 230 В/АС-3 ИЭК	225	230	1з	1	2	ККТ50-225-230-10	9734506	
	Контактор КТИ-5225 225 А 400 В/АС-3 ИЭК	225	400	1з	1	2	ККТ50-225-400-10	9736244	
	Контактор КТИ-5265 265 А 230 В/АС-3 ИЭК	265	230	1з	1	2	ККТ50-265-230-10	9739268	
	Контактор КТИ-5265 265 А 400 В/АС-3 ИЭК	265	400	1з	1	2	ККТ50-265-400-10	9740710	
	Контактор КТИ-5330 330 А 230 В/АС-3 ИЭК	330	230	1з	1	2	ККТ50-330-230-10	9742254	
	Контактор КТИ-5330 330 А 400 В/АС-3 ИЭК	330	400	1з	1	2	ККТ50-330-400-10	9776892	
	Контактор КТИ-6400 400 А 230 В/АС-3 ИЭК	400	230	1з	1	2	ККТ60-400-230-10	9735748	
	Контактор КТИ-6400 400 А 400 В/АС-3 ИЭК	400	400	1з	1	2	ККТ60-400-400-10	9736245	
	Контактор КТИ-6500 500 А 230 В/АС-3 ИЭК	500	230	1з	1	2	ККТ60-500-230-10	9752113	
	Контактор КТИ-6500 500 А 400 В/АС-3 ИЭК	500	400	1з	1	2	ККТ60-500-400-10	9756417	
		Контактор КТИ-7630 630 А 230 В/АС-3 ИЭК	630	230	1з	1	1	ККТ70-630-230-10	9736247
		Контактор КТИ-7630 630 А 400 В/АС-3 ИЭК	630	400	1з	1	1	ККТ70-630-400-10	9736246

	Наименование	Номинальный рабочий ток, А (АС-3)	Номинальное напряжение катушек управления, В	Вид и кол-во контактов	Количество, шт. в упак.	Количество, шт. в трансп. коробке	Артикул ГК IEK	Код ЭТМ
	Контактор КТИ-51153 реверс 115 А 230 В/АС-3 ИЭК	115	230	2з	1	1	ККТ53-115-230-10	9774431
	Контактор КТИ-51153 реверс 115 А 400 В/АС-3 ИЭК	115	400	2з	1	1	ККТ53-115-400-10	9740272
	Контактор КТИ-51503 реверс 150 А 230 В/АС-3 ИЭК	150	230	2з	1	1	ККТ53-150-230-10	9757946
	Контактор КТИ-51503 реверс 150 А 400 В/АС-3 ИЭК	150	400	2з	1	1	ККТ53-150-400-10	9740273
	Контактор КТИ-51853 реверс 185 А 230 В/АС-3 ИЭК	185	230	2з	1	1	ККТ53-185-230-10	9732785
	Контактор КТИ-51853 реверс 185 А 400 В/АС-3 ИЭК	185	400	2з	1	1	ККТ53-185-400-10	9735749
	Контактор КТИ-52253 реверс 225 А 230 В/АС-3 ИЭК	225	230	2з	1	1	ККТ53-225-230-10	9787143
	Контактор КТИ-52253 реверс 225 А 400 В/АС-3 ИЭК	225	400	2з	1	1	ККТ53-225-400-10	9753770
	Контактор КТИ-52653 реверс 265 А 230 В/АС-3 ИЭК	265	230	2з	1	1	ККТ53-265-230-10	9740367
	Контактор КТИ-52653 реверс 265 А 400 В/АС-3 ИЭК	265	400	2з	1	1	ККТ53-265-400-10	9749644
	Контактор КТИ-53303 реверс 330 А 230 В/АС-3 ИЭК	330	230	2з	1	1	ККТ53-330-230-10	9778032
	Контактор КТИ-53303 реверс 330 А 400 В/АС-3 ИЭК	330	400	2з	1	1	ККТ53-330-400-10	9861131
	Контактор КТИ-64003 реверс 400 А 230 В/АС-3 ИЭК	400	230	2з	1	1	ККТ63-400-230-10	9774433
	Контактор КТИ-64003 реверс 400 А 400 В/АС-3 ИЭК	400	400	2з	1	1	ККТ63-400-400-10	9740368
	Контактор КТИ-65003 реверс 500 А 230 В/АС-3 ИЭК	500	230	2з	1	1	ККТ63-500-230-10	9763315
	Контактор КТИ-65003 реверс 500 А 400 В/АС-3 ИЭК	500	400	2з	1	1	ККТ63-500-400-10	9731570
	Контактор КТИ-76303 реверс 630 А 230 В/АС-3 ИЭК	630	230	2з	1	1	ККТ73-630-230-10	9753217
	Контактор КТИ-76303 реверс 630 А 400 В/АС-3 ИЭК	630	400	2з	1	1	ККТ73-630-400-10	9733792

## Технические характеристики контакторов электромагнитных серии КТИ

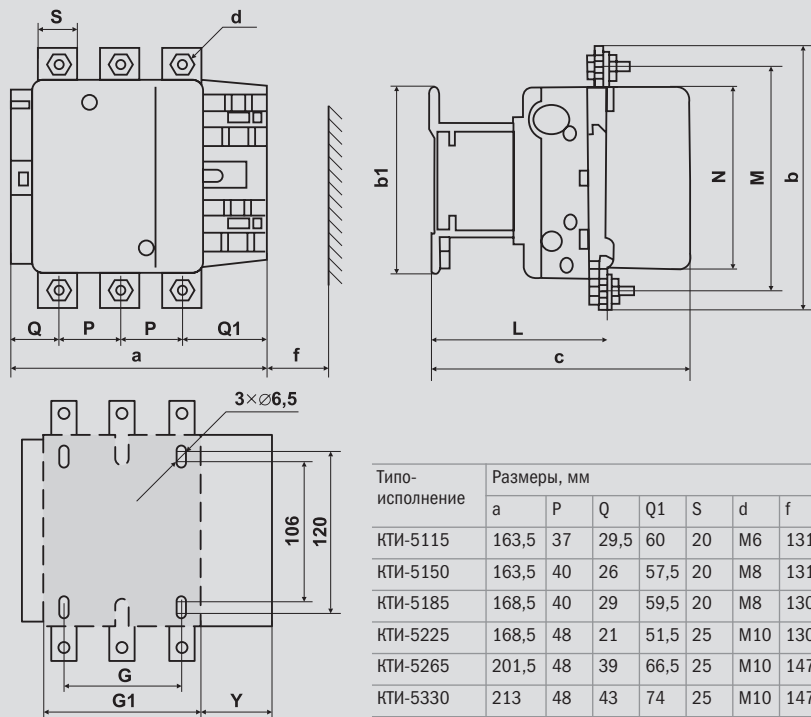
Параметры	КТИ-5115	КТИ-5150	КТИ-5185	КТИ-5225	КТИ-5265	КТИ-5330	КТИ-6400	КТИ-6500	КТИ-7630	
Номинальное рабочее напряжение переменного тока $U_n$ , В	230; 400; 660									
Номинальное напряжение изоляции $U_i$ , В	1000	1000	1000	1000	1000	1000	1000	1000	1000	
Номинальный рабочий ток $I_n$ , категория применения АС-3 ( $U_n \leq 400$ В), А	115	150	185	225	265	330	400	500	630	
Условный тепловой ток $I_{th}$ ( $t^\circ \leq 40^\circ$ ), категория применения АС-1, А	200	250	275	315	350	400	500	700	1000	
Номинальная нагрузка по АС-3, кВт	230 В	30	40	55	63	75	100	110	147	200
	400 В	55	75	90	110	132	160	200	250	335
	660 В	80	100	110	129	160	220	280	335	450
Макс. кратковременная нагрузка ( $t \leq 1$ с), А	920	1200	1480	1800	2120	2640	3200	4000	5040	
Условный ток короткого замыкания $I_{nc}$ , А	5000	10 000	10 000	10 000	10 000	18 000	18 000	18 000	18 000	
Защита от сверхтоков – предохранитель gG, А	200	250	315	315	400	500	500	800	1000	
Тип координации	2									
Повторно-кратковременный режим, циклов оперирования в час	120	120	120	120	120	120	120	120	120	
Мощность рассеяния при номинальном токе, Вт/полюс	АС-3	5	8	12	16	21	31	42	45	48
	АС-1	15	22	25	32	37	44	65	88	120

## Технические характеристики цепи управления

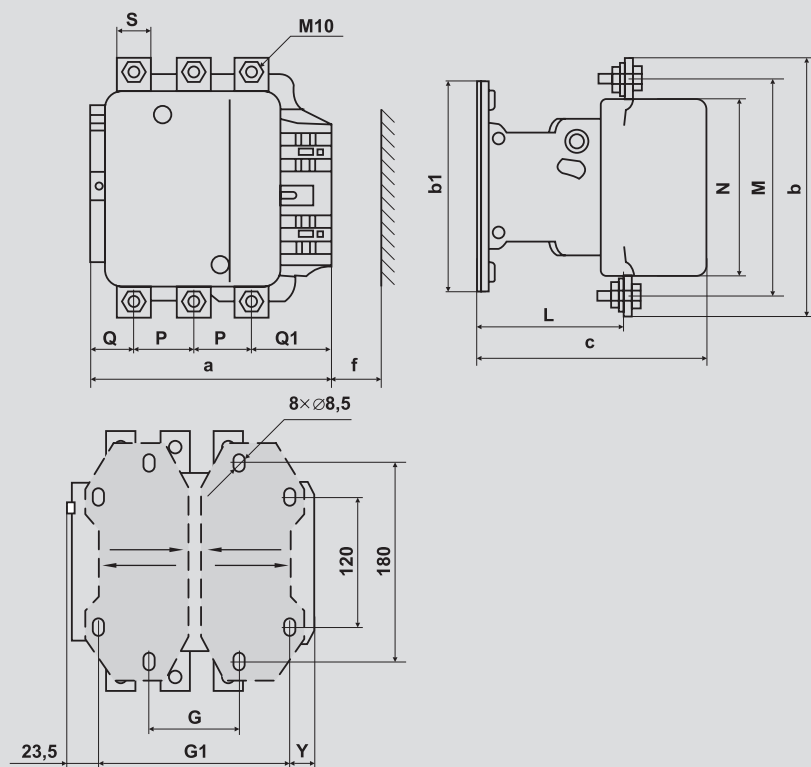
Параметры	КТИ-5115	КТИ-5150	КТИ-5185	КТИ-5225	КТИ-5265	КТИ-5330	КТИ-6400	КТИ-6500	КТИ-7630	
Номинальное напряжение катушки управления $U_c$ , В	230; 400									
Диапазоны напряжения управления	срабатывание	$(0,8 \div 1,1) \cdot U_c$								
	отпускание	$(0,35 \div 0,55) \cdot U_c$								
Мощность потребления катушки при $U_c$ , ВА	срабатывание $\cos \varphi = 0,3$	550	550	800	800	650	650	1075	1100	1650
	удержание $\cos \varphi = 0,75$	45	45	55	55	10	10	15	18	22
Время срабатывания, мс	замыкание	23 ÷ 35	23 ÷ 35	20 ÷ 35	20 ÷ 35	40 ÷ 65	40 ÷ 65	40 ÷ 75	40 ÷ 75	40 ÷ 80
	размыкание	5 ÷ 15	5 ÷ 15	7 ÷ 15	7 ÷ 15	100 ÷ 170	100 ÷ 170	100 ÷ 170	100 ÷ 170	100 ÷ 200
Электрическая износостойчивость, млн коммут. циклов	АС-3	0,8	0,8	0,8	0,7	0,7	0,6	0,5	0,5	0,4
	АС-1	0,5	0,5	0,5	0,4	0,4	0,3	0,3	0,3	0,25
Механическая износостойчивость, млн коммут. циклов	1	1	1	1	1	1	0,8	0,8	0,8	
Мощность рассеяния, Вт/полюс	12 ÷ 16	12 ÷ 16	18 ÷ 24	18 ÷ 24	8	8	14	18	20	

## Габаритные и установочные размеры

КТИ-5115 ... КТИ-5330

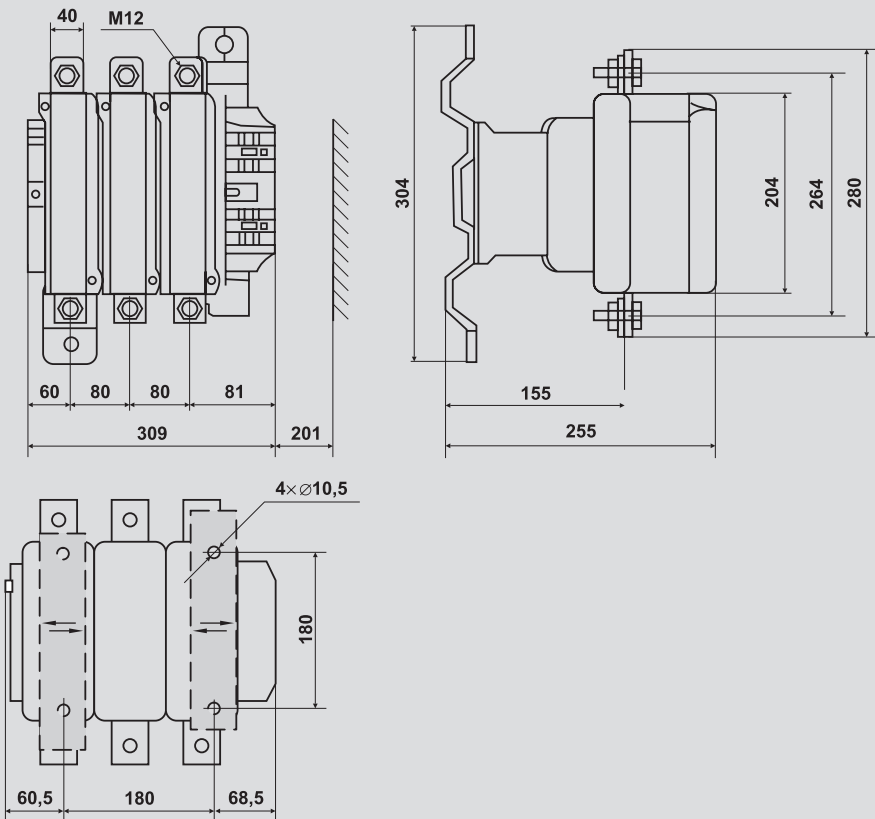


КТИ-6400, КТИ-6500

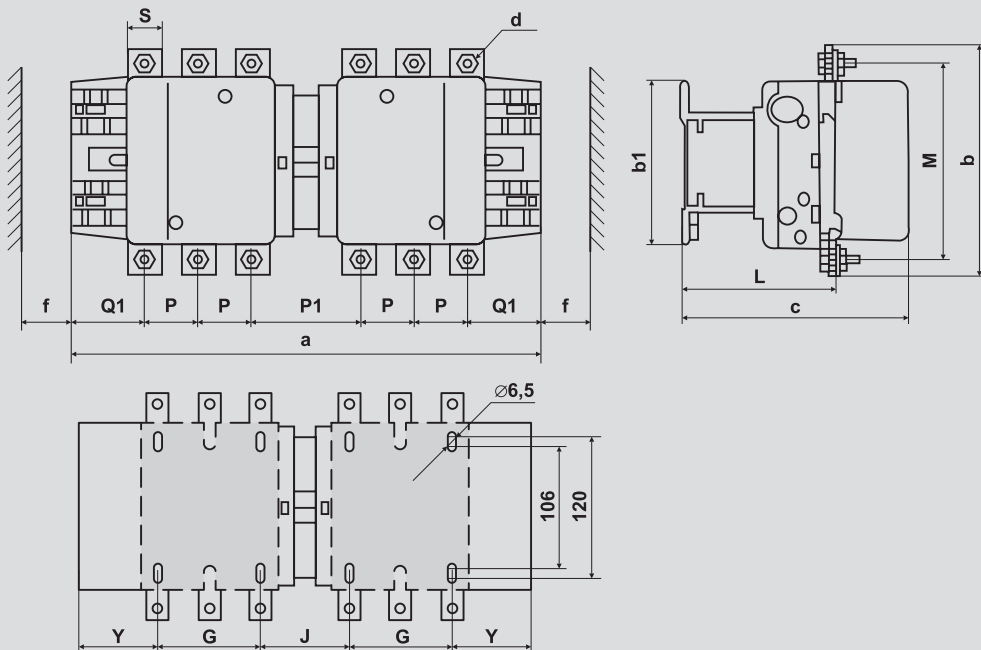


Типо-исполнение	Размеры, мм															
	a	P	Q	Q1	S	f	b	b1	M	N	c	L	G	G1	Y	
КТИ-6400	213	48	43	74	25	151	206	209	181	158	219	145	80	170	19,5	
КТИ-6500	233	55	46	77	30	169	238	209	208	172	232	146	80	170	39,5	

КТИ-7630

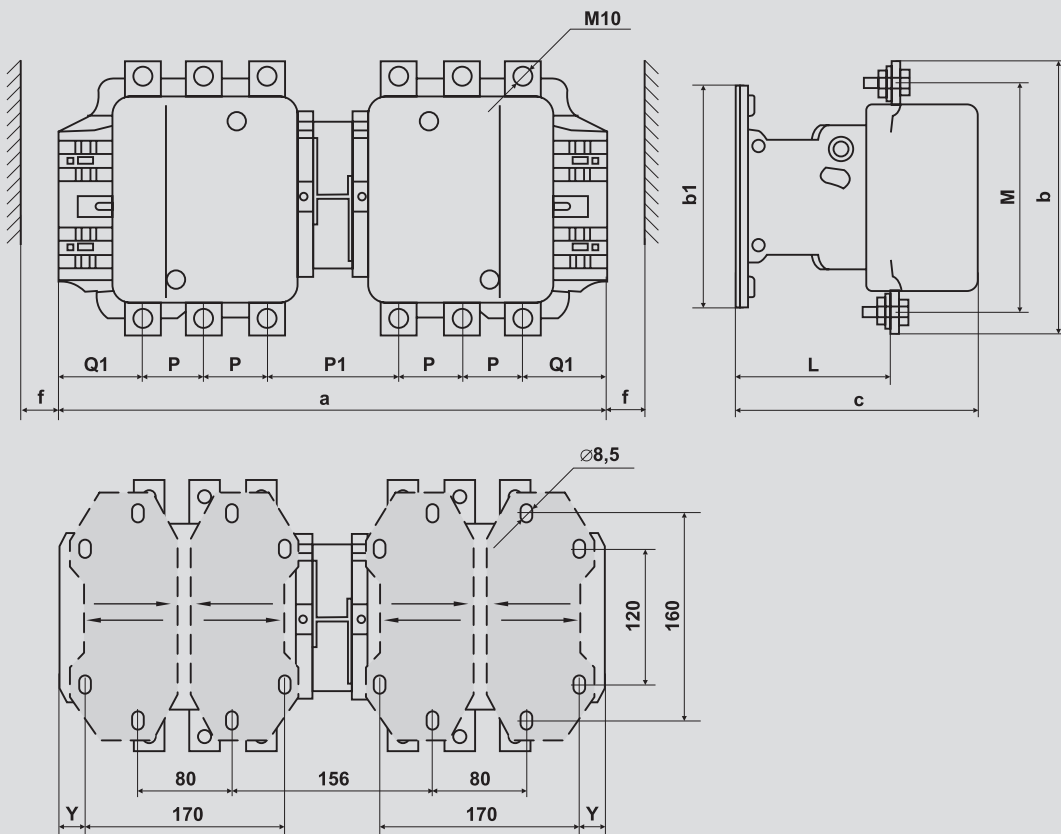


КТИ-51153 ... КТИ-53303



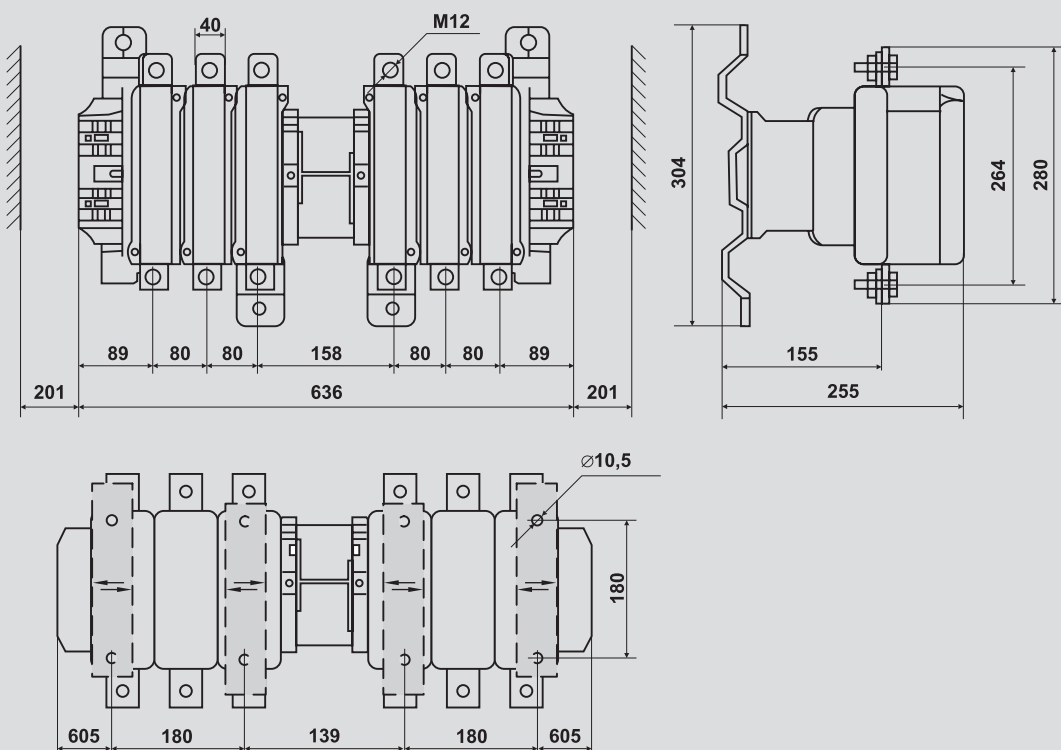
Типоисполнение	Размеры, мм															
	a	P	P1	Q1	S	d	f	b	b1	M	c	L	G	J	Y	
КТИ-51153	346	37	78	60	20	M6	131	162	137	147	171	107	80	72	57	
КТИ-51503	346	40	72	57,5	20	M8	131	170	137	150	171	107	80	72	57	
КТИ-51853	357	40	78	59,5	20	M8	130	174	137	154	181	113,5	80	78	59,5	
КТИ-52253	357	48	62	51,5	25	M10	130	197	137	172	181	113,5	80	78	59,5	
КТИ-52653	424	48	99	66,5	25	M10	147	203	145	178	213	141	96	109	61,5	
КТИ-53303	445	48	105	74	25	M10	147	206	145	181	219	145	96	122	65,5	

КТИ-64003, КТИ-65003



Типоисполнение	Размеры, мм											
	a	P	P1	Q1	S	f	b	b1	M	c	L	Y
КТИ-64003	445	48	105	74	25	151	206	209	181	219	145	19,5
КТИ-65003	485	55	111	77	30	169	238	209	208	232	146	39,5

КТИ-76303



7