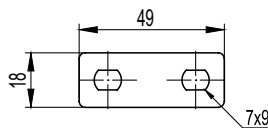


Пластина для заземления PTCE



Назначение:

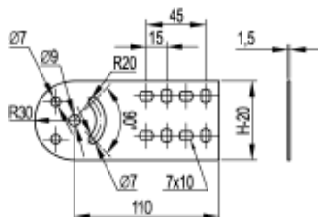
- медная пластина с никелированным покрытием служит для передачи заземления в стыкуемых соединениях "мама-мама", "папа-папа".

Характеристики:

- толщина – 1 мм.

Высота Н, мм	Вес, кг/шт.	Код
50-80-100	0,03	37501

Пластина крепежная GSV



Назначение:

- изменение уровня прокладки кабельной трассы под произвольным углом.

Характеристики:

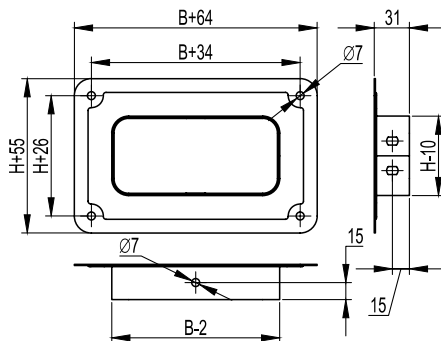
- толщина – 1,5 мм.

Особенности:

- комплектный аксессуар. В комплект входит 4 пластины GSV. Поставляется с крепежными элементами, необходимыми для монтажа (СМ010610, СМ100600 в соответствующем исполнении).

Высота Н, мм	Вес, исп. 1, кг/шт.	Код, исп. 1	Код, исп. 2	Код, исп. 3*	Код, исп. 4
35	0,21	SPV00350	SPV00350HDZL**	-	SPV00350HDZL**
50	0,23	30013K	30013KHDZL		30013KHDZL
80	0,25	30014K	30014KHDZL		30014KHDZL
100	0,3	30015K	30015KHDZL		30015KHDZL

Соединительный фланец FR



Назначение:

- ввод кабельной трассы в стену или оборудование.

Характеристики:

- толщина пластин – 1 мм.

Высота Н, мм	Ширина В, мм	Вес, исп. 1, кг/шт.	Код, исп. 1	Код, исп. 2	Код, исп. 3*	Код, исп. 4
50	50	0,05	37410**	37410HDZL***	-	37410HDZL***
	80	1,12	37431	37431HDZL		37431HDZL
80	100	1,16	37432	37432HDZL		37432HDZL
	150	0,24	37433	37433HDZL		37433HDZL
	200	0,26	37434	37434HDZL		37434HDZL
	300	0,36	37435	37435HDZL		37435HDZL
	400	0,55	37436	37436HDZL		37436HDZL
	500	0,6	37437	37437HDZL		37437HDZL

* См. раздел каталога "I5 Combitech"

** Конструктив пластин SPV00350 и SPV00350HDZL может отличаться от представленного на изображении

*** Позиция поставляется без верхней части вводного канала