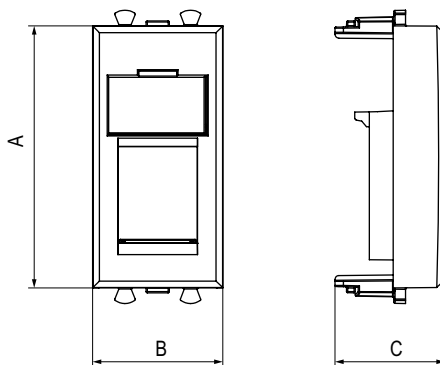


Аксессуары для модульных изделий

Когда конфигурация систем организации рабочих мест предполагает непрерывное обновление механизмов, часто приходится оставлять свободное место "про запас". С помощью заглушки можно аккуратно закрыть неиспользованное посадочное место в кабель-канале или колонне, обеспечив тем самым эстетичный внешний вид устройства. Также в ассортименте модульных аксессуаров предусмотрены резервные каркасы для монтажа в кабель-каналы, башенки, лючки и колонны. Прочно соединяясь между собой, каркасы создают дополнительные места под механизмы.

Адаптер со шторкой для Keystone



Назначение:

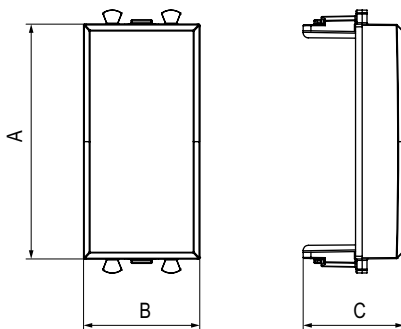
- для монтажа в системы "In-liner Front" и "In-liner Aero" при помощи рамок-суппортов и каркасов "Avanti" (код 4400912 и т.д.);
- используется для монтажа интернет розеток типа Keystone.

Характеристики:

- с возвратной защитной шторкой;
- фиксация в подрозеточные коробки глубиной не менее 45 мм при помощи каркаса с лапками (код 4400802) и саморезов.

Кол-во модулей	Габаритные размеры, мм			Вес, кг/шт.	Цвет	Код
	A	B	C			
1	44,9	22,4	18,9	0,003	белое облако	4400201
					черный квадрат	4402201
					закаленная сталь	4404201
					ванильная дымка	4405201

Заглушка



Назначение:

- для монтажа в системы "In-liner Front" и "In-liner Aero" при помощи рамок-суппортов и каркасов "Avanti" (код 4400912 и т.д.);
- закрывает неиспользованное пространство.

Характеристики:

- фиксация в подрозеточные коробки глубиной не менее 45 мм при помощи каркаса с лапками (код 4400802) и саморезов.

Кол-во модулей	Габаритные размеры, мм			Вес, кг/шт.	Цвет	Код
	A	B	C			
1	44,9	22,4	19,3	0,002	белое облако	4400991
					черный квадрат	4402991
					закаленная сталь	4404991
					ванильная дымка	4405991