

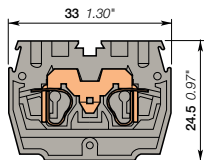
DB2.5/5.2L пружинные клеммные соединения

Миниблоки - ширина 5 мм 0.236 in



1SNA162112P0014

DB2.5/5.2L



ширина 5 мм 0.197 in

Описание

- Экономьте свободное место при помощи компактных клеммных соединений.
- Простой монтаж на основании с помощью фланцев.
- Простота обслуживания благодаря расположенному в передней части кабельному вводу.
- Давление зажима контакта не зависит от оператора и автоматически компенсирует пластические деформации проводника.

Информация для заказа

Описание	Цвет	Тип	Код для заказа	Упаковка шт.	Масса (1 шт.) g
Проходная клемма 2 соединения	Серый <input type="checkbox"/>	DB2.5/5.2L	1SNA290241R1000	100	4.00
	Синий <input type="checkbox"/>	DB2.5/5.N.2L	1SNA290243R1200	100	4.00

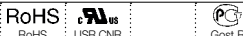
Основные технические данные

	IEC	UL	CSA
1 провод на зажим	Жесткий - Одножильный / Многожильный	0.12-4 мм ²	26-12 AWG
	Гибкий с неизолированным наконечником / с изолированным наконечником	0.12-2.5 мм ²	
	Калибр A2		
Номинальный ток / Номинальное сечение	24 A / 2.5 мм ²	15 A / 12 AWG	
Номинальный кратковременно допустимый сквозной ток (I _c)	300 A		
Номинальное напряжение	800 V	600 V	
Выдерживаемое импульсное напряжение	8000 V		
Защита	IP20	NEMA 1	

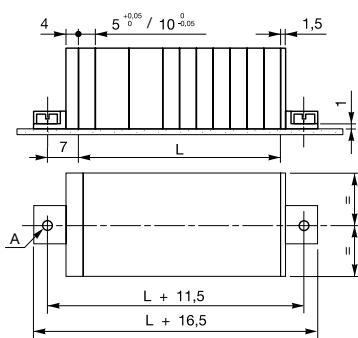
Инструкции по монтажу

Рейка		
Длина зачистки изоляции		9.5 мм 0.37 in
Инструмент		Отвертка плоская Ø 3.5 мм Ø 0.138 in

Данные о подключении для одного жесткого - одножильного / многожильного - гибкого провода (если применимо) являются обязательной информацией, требуемой стандартами IEC, UL и CSA. Все остальные данные приводятся только для справки. Подробную информацию см. в наших сертификатах CB, UL и CSA, а также в технических характеристиках на сайте <http://www.te.com>

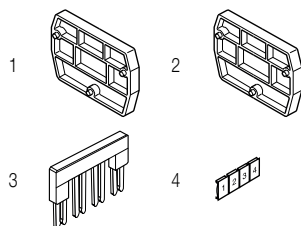


Примечания



$$L = (N \text{ блоков} \times 5.05) + (N \text{ блоков} \times 10)$$

A: 2 отверстия диам. 3.2 мм для винта 3 мм с цилиндрической головкой (в комплект не входит)



Принадлежности

Описание	Цвет	Тип	Код для заказа	Упаковка шт.	Масса (1 шт.) g
1 Комплекты торцевых изоляторов	Серый <input type="checkbox"/>	FEDB.L	1SNA290281R0100	20	3.00
2 Торцевые изоляторы 4 мм	Серый <input type="checkbox"/>	FED2.L	1SNA291311R2300	20	1.90
3 Перемычки 2 полюса 24 A	Оранжевый <input type="checkbox"/>	BJDL5-2	1SNA291102R2300	50	1.00
		BJDL5-3	1SNA291103R2400	50	0.70
		BJDL5-4	1SNA291104R2500	50	0.80
		BJDL5-5	1SNA291105R2600	20	0.90
		BJDL5-10	1SNA291110R2600	20	1.20
4 Маркеры клеммных соединений Чистая карта	Белый <input type="checkbox"/>	RC55	1SNA230000R1200	1	2.90

Полный список принадлежностей см. в характеристиках клеммного соединения. Использование некоторых принадлежностей, например, перемычек, может привести к изменению номинальных характеристик клеммного соединения: полную информацию см. в каталоге принадлежностей.

Все технические данные по стандарту UL/CSA и размеры в дюймах указываются наклонным шрифтом. Технические данные действительны только в случае использования медных проводов.