

Предохранители-выключатели-разъединители OptiBlock



Предохранители-выключатели-разъединители (ПВР) OptiBlock предназначены для включения и отключения нагрузки и защиты одно- и трехфазных электрических цепей переменного и постоянного тока от коротких замыканий и перегрузок (при использовании совместно с предохранителями). ПВР обеспечивают видимый разрыв и полностью заменяют конструкцию, состоящую из обычного разъединителя, кабелей и держателей предохранителей. Использование данных аппаратов дает существенную экономию рабочего пространства распределительных устройств, уменьшает количество электрических соединений и используемых токоведущих частей.

Структура условного обозначения

OptiBlock 00 - 1 - M - S

1
 2
 3
 4
 5

1	Серия	OptiBlock				
2	Габарит аппарата	00 - до 160 А	1 - до 250 А	2 - до 400 А	3 - до 630 А	
3	Число полюсов	1 - однополюсный		«нет значения» - трехполюсный		
4	Тип зажима для присоединения внешних проводников	М - болтовой	С - для алюминиевого или медного кабеля 1,5-70 мм ²	VR - зажим-рамка	MB - болтовой гайкой	MS - двойной мостовой
5	Исполнение для прямого монтажа на шины без сверления	S				

Преимущества серии

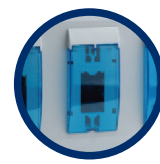
Применяемые высококачественные проводниковые и изоляционные материалы не поддерживают горение, не содержат галогена, безопасны для человека и окружающей среды, обеспечивают большой ресурс работы. Диапазон рабочих температур от -40 до +80 °С*.

Возможность пломбирования крышки.
Степень защиты - IP20, IP30



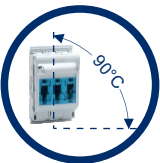
Безопасное отключение токов КЗ до 80 кА (при использовании с предохранителями), возможность переключения под нагрузкой, видимый разрыв.

Возможность установки микропереключателя для индикации состояния аппарата.



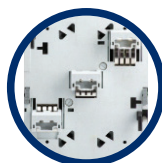
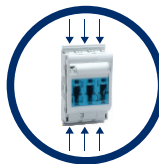
Возможность визуального контроля состояния предохранителя благодаря смотровым окнам.

Возможность осуществлять монтаж горизонтально и вертикально (для исполнений с креплением на монтажную плату).



Удобство контроля напряжения – измерение напряжения производится с передней панели.

Подвод питания может быть как сверху, так и снизу.









Профильные отверстия в корпусе обеспечивают лучшее отведение тепла.

Специальные исполнения для крепления аппаратов непосредственно на токоведущие шины с межшинным расстоянием 40 или 60 мм.

* Необходимо применять коэффициент снижения номинального рабочего тока при температуре выше +35°C (см. график зависимости значения номинального тока от температуры окружающего воздуха на стр. 245).

Артикулы

		Номинальный ток	Номенклатура	Артикул	Масса, кг
140917  140910 	160 A	OptiBlock 00-1	140909	0,32	
		OptiBlock 00-1-M	140910	0,32	
		OptiBlock 00-1-C	140913	0,35	
		OptiBlock 00	140916	0,75	
		OptiBlock 00-M	140917	0,75	
		OptiBlock 00-C	140918	0,85	
		OptiBlock 00-VR	140919	0,70	
		OptiBlock 00-1-M-S	140929	0,29	
		OptiBlock 00-S	140931	0,88	
		OptiBlock 00-M-S	140932	0,93	
		OptiBlock 00-C-S	140933	0,88	
		OptiBlock 00-VR-S	140934	0,70	
140920  140915 	250 A	OptiBlock 1-1-M	140915	1,00	
		OptiBlock 1-M	140920	2,42	
		OptiBlock 1-MS	140921	2,42	
		OptiBlock 1-MB	140922	2,42	
		OptiBlock 1-1-M-S	140930	0,91	
		OptiBlock 1-M-S	140935	3,09	
		OptiBlock 1-MS-S	140936	3,09	
		OptiBlock 1-MB-S	140937	3,09	
140923 	400 A	OptiBlock 2-M	140923	3,50	
		OptiBlock 2-MS	140924	3,50	
		OptiBlock 2-MB	140925	3,50	
		OptiBlock 2-M-S	140938	4,77	
		OptiBlock 2-MS-S	140939	4,77	
		OptiBlock 2-MB-S	140940	4,77	
140926 	630A	OptiBlock 3-M	140926	4,94	
		OptiBlock 3-MS	140927	5,13	
		OptiBlock 3-MB	140928	5,13	

Технические характеристики

Аппараты однополюсные с подводом питания через кабель

Характеристика		Типоисполнение	00-1	1-1
Число полюсов			1	1
Габарит предохранителя			NH00C/00	NH1
Номинальный ток плавкой вставки I_n , макс., А			160	250
Максимальная рассеиваемая мощность предохранителя P_n , Вт			12	23
Условный тепловой ток с короткозамыкающей шинкой I_{th} , А			200	400
Максимальная рассеиваемая мощность короткозамыкающей шинки P_n , Вт			1,2	2,6
Категория применения	Номинальное рабочее напряжение U_e , В	Рабочий ток I_e , А		
AC-23B	400 AC	160	250	
AC-22B	500 AC	160	250	
AC-21B	690 AC	125	200	
DC-21B	440 DC	160	-	
DC-22B	220 DC	-	250	
Номинальное рабочее напряжение U_e , В		до 690 AC		
Номинальное напряжение изоляции U_i , В		1000		
Номинальное импульсное выдерживаемое напряжение U_{imp} , кВ		8	12	
Номинальная частота, Гц		50...60		
Степень защиты		IP20		
Степень загрязнения ГОСТ 30011.1		1	1	
Номинальный режим эксплуатации		продолжительный		
Номинальная включающая способность в условиях короткого замыкания (I_{cm}) с короткозамыкающей шинкой, кА		160	250	
Номинальное рабочее напряжение U_e , В		Номинальная включающая способность в условиях короткого замыкания (I_{cm})/с плавкими вставками, кА/А:		
	400 AC	80/160	80/250	
	500 AC	80/160	80/250	
	690 AC	50/125	80/200	
Номинальный кратковременно выдерживаемый ток I_{sw} , кА/1с		4	8	
Потери мощности без плавкой вставки, Вт		2,3	3,5	
Потери мощности без короткозамыкающей шинки, Вт		3,3	8	
Присоединение кабелей				
Стандартные клеммы		M8	M10	
Для кабельных медных наконечников, макс., мм ²		2x70	2x150	
Для кабельных алюминиевых наконечников, макс., мм ²		2x70	2x185	
Для кабельных наконечников с максимальными размерами, мм		20x5	30x10	

Аппараты трехполюсные с подводом питания через кабель

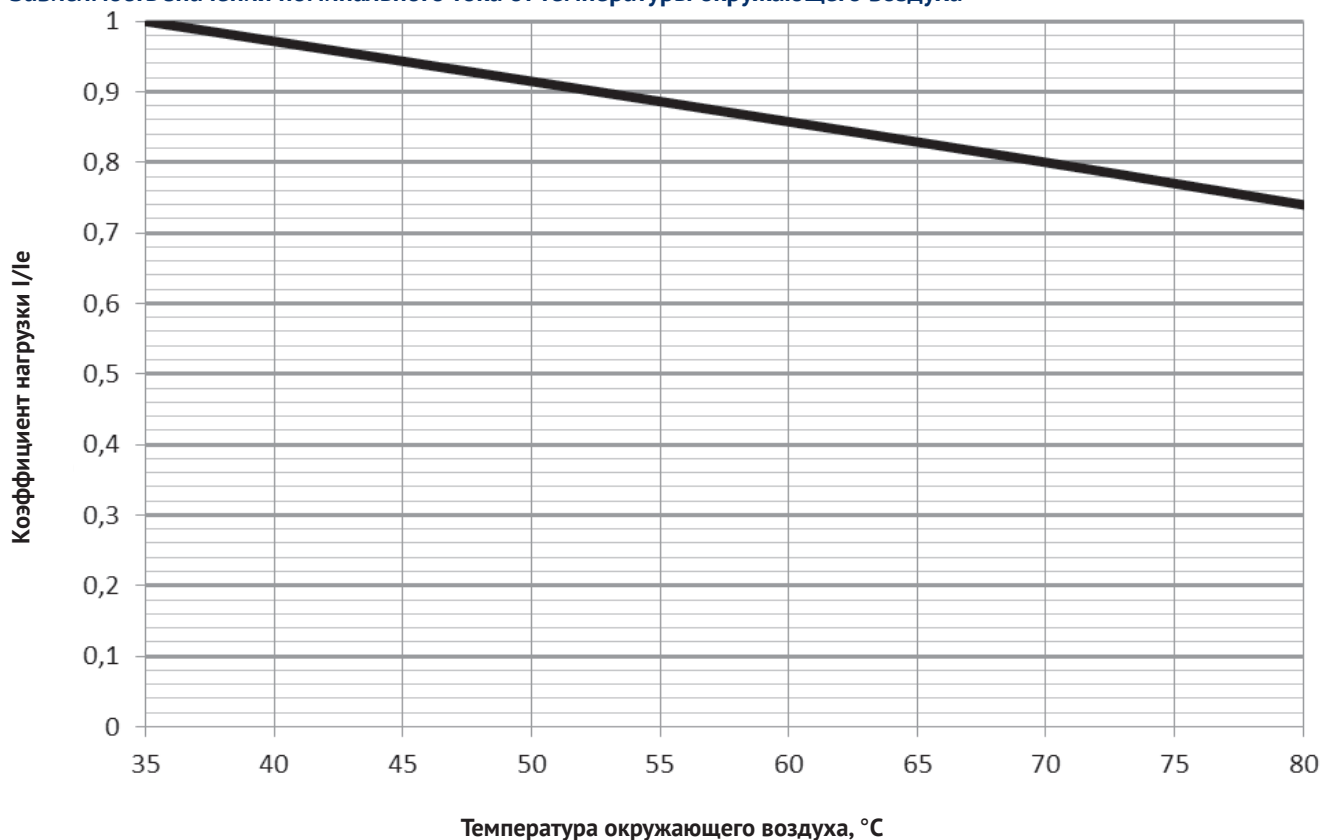
Характеристика		Типоисполнение	00	1	2	3
Число полюсов			3	3	3	3
Габарит предохранителя			NH00C/00	NH1	NH2	NH3
Номинальный ток плавкой вставки I_n , макс., А			160	250	400	630
Максимальная рассеиваемая мощность предохранителя P_n , Вт			12	23	34	48
Условный тепловой ток с короткозамыкающей шинкой I_{th} , А			200	400	630	780
Максимальная рассеиваемая мощность короткозамыкающей шинки P_n , Вт			1,2	2,6	9,0	17,5
Категория применения	Номинальное рабочее напряжение U_e , В	Рабочий ток I_e , А				
AC-23B	400 AC	160	250	400	630	
AC-22B	500 AC	160	250	400	630	
AC-21B	690 AC	160	200	315	500	
DC-22B	220 DC	160	250	400	-	
DC-21B	440 DC	100	-	-	-	
Номинальное рабочее напряжение U_e , В		до 690 AC				
Номинальное напряжение изоляции U_i , В		1000				
Номинальное импульсное выдерживаемое напряжение U_{imp} , кВ		8	12			
Номинальная частота, Гц		50...60				
Степень защиты		IP20	IP30			
Степень загрязнения ГОСТ 30011.1		3				
Номинальный режим эксплуатации		Продолжительный				
Номинальная включающая способность в условиях короткого замыкания (I_{cm}) с короткозамыкающей шинкой, кА/с		6,2	8,2	10,6	18,6	
Номинальное рабочее напряжение U_e , В		Номинальная включающая способность в условиях короткого замыкания (I_{cm}) / с плавкими вставками, кА/А:				
400 AC		80/160	80/250	80/400	80/630	
500 AC		80/160	50/250	80/400	80/630	
690 AC		80/160	50/200	80/315	50/500	
Номинальный кратковременно выдерживаемый ток I_{sw} , кА/1с		4	8	13	18	
Потери мощности без плавкой вставки, Вт		7	10	20	40	
Потери мощности без короткозамыкающей шинки, Вт		10	24	50	150	
Присоединение кабелей						
Стандартные клеммы		M8	M10	M10	M12	
Для кабельных медных наконечников, макс., мм ²		2x70	2x150	2x185	2x240	
Для кабельных алюминиевых наконечников, макс., мм ²		2x70	2x185	2x240	2x300	
Для кабельных наконечников с максимальными размерами, мм		20x5	30x10	35x10	45x10	

Аппараты трехполюсные с подводом питания через шины

Характеристика		Типоисполнение	00-S	1-S	2-S
Число полюсов			3	3	3
Габарит предохранителя			NH00C/00	NH1	NH2
Номинальный ток плавкой вставки I_n , макс., А			160	250	400
Максимальная рассеиваемая мощность предохранителя P_n , Вт			12	23	34
Условный тепловой ток с короткозамыкающей шинкой I_{th} , А			200	400	530
Максимальная рассеиваемая мощность короткозамыкающей шинки P_n , Вт			1,2	2,6	9,0
Категория применения	Номинальное рабочее напряжение U_e , В	Рабочий ток I_e , А			
AC-23B	400 AC	160	250	400	
AC-22B	500 AC	160	250	400	
AC-21B	690 AC	160	200	315	
DC-22B	220 DC	160	250	400	
DC-21B	440 DC	100	-	-	
Номинальное рабочее напряжение U_e , В		до 690 AC			
Номинальное напряжение изоляции U_i , В		1000			
Номинальное импульсное выдерживаемое напряжение U_{imp} , кВ		8	12		
Номинальная частота, Гц		50...60			

Характеристика	Типоисполнение	00-S	1-S	2-S
Степень защиты		IP30	IP20	
Степень загрязнения ГОСТ 30011.1		3		
Номинальный режим эксплуатации		Продолжительный		
Номинальная включающая способность в условиях короткого замыкания (I_{cm}) с короткозамыкающей шинкой, кА		6,2	8,2	13
Номинальное рабочее напряжение U_e , В		Номинальная включающая способность в условиях короткого замыкания (I_{cm}) / с плавкими вставками, кА/А:		
	400 AC	80/160	80/250	80/400
	500 AC	80/160	50/250	80/400
	690 AC	80/160	50/200	80/315
Номинальный кратковременно выдерживаемый ток I_{cw} , кА/1с		4	8	13
Потери мощности без плавкой вставки, Вт		10	28	53
Потери мощности без короткозамыкающей шинки, Вт		16	-	-
Присоединение кабелей				
Стандартные клеммы		M8	M10	M10
Для кабельных медных наконечников, макс., мм ²		2x70	2x150	2x185
Для кабельных алюминиевых наконечников, макс., мм ²		2x70	2x185	2x240
Для кабельных наконечников с максимальными размерами, мм		20x5	30x10	35x10
Присоединение шинной системы				
Шинная система, мм		40		
		60		

Зависимость значения номинального тока от температуры окружающего воздуха



Зависимость значения номинального тока от числа рядом стоящих аппаратов

Число рядом стоящих аппаратов	Допустимый коэффициент
2 и 3	0,8
4 и 5	0,7
от 6 до 9 включительно	0,6
10 и выше	0,5

Пример расчета для трех рядом стоящих OptiBlock 630 А при температуре окружающего воздуха +50°C:
 Нагрузка = 630 x 0,91 x 0,8 = 458,64 А

Варианты подключения

Варианты для подключения кабеля к OptiBlock 160 A

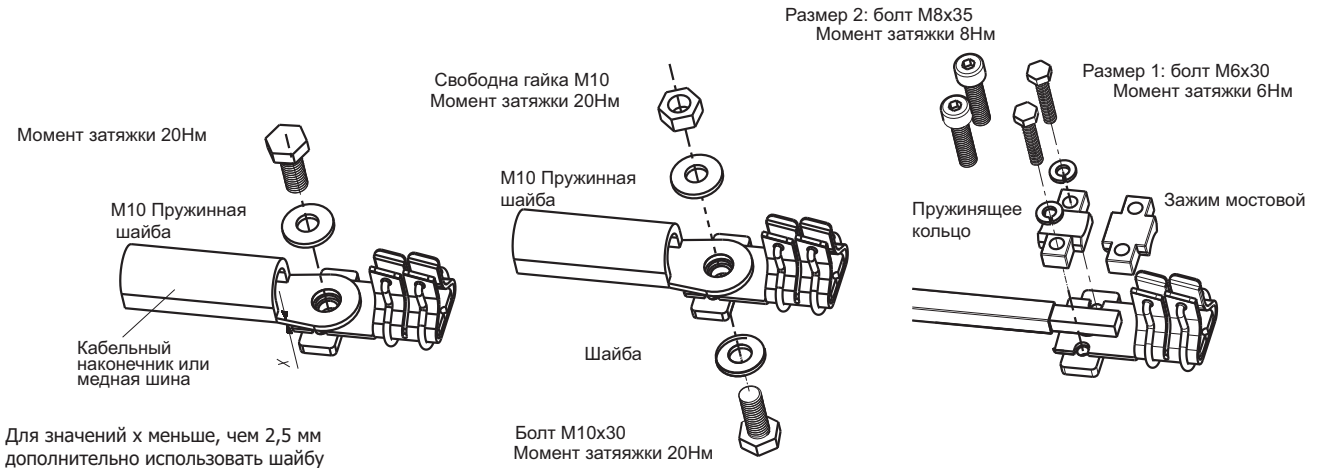
Краткое обозначение	M	Без обозначения	C	VR
Тип присоединения	Зажим болтовой	Зажим мостовой	Зажим для AL/Cu кабеля	Зажим-рамка
Сечение, мм ²	Cu 16-70	Cu 4-70	Cu 1,5-70	Cu 2,5-70
	AL 16-95	AL ---	AL 1,5-70 AL 1,5-95	AL ---
Момент	10	3-4		6

Варианты для подключения кабеля к OptiBlock 250 A

Зажим болтовой:
(стандартный)

Зажим болтовой с гайкой:
(стандартный)

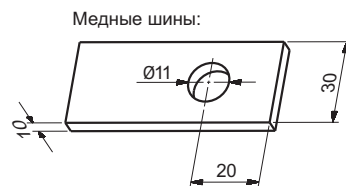
Зажим двойной мостовой:
(опция/аксессуары)



Для значений x меньше, чем 2,5 мм
дополнительно использовать шайбу

Зажим болтовой и болтовой с гайкой
Кабельные наконечники

Габарит 1:	Din 46234 макс. 150 мм ²
	Din 46235 макс. 150 мм ²
	Din 46329 макс. 185 мм ²

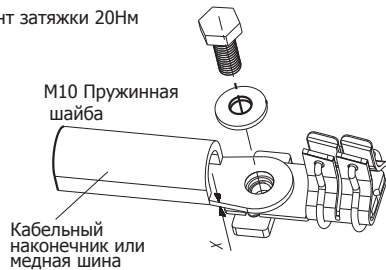


Габарит 1: для круглого многожильного проводника сечением 70-150 мм², для шин или покрытых медью проводников сечением 18x7-18 мм²

Варианты для подключения кабеля к OptiBlock 400 A

Зажим болтовой:
(стандартный)

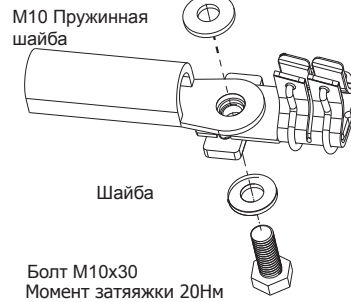
Момент затяжки 20Нм



Для значений x меньше, чем 2,5 мм дополнительно использовать шайбу

Зажим болтовой с гайкой:
(стандартный)

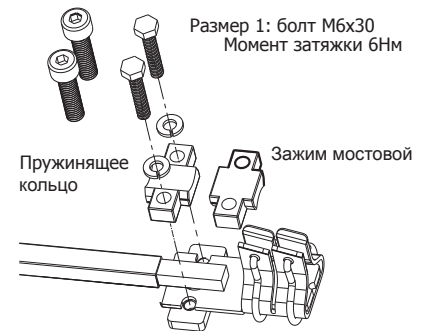
Свободна гайка M10
Момент затяжки 20Нм



Размер 2: болт M8x35
Момент затяжки 8Нм

Зажим двойной мостовой:
(опция/аксессуары)

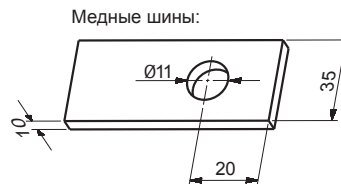
Размер 1: болт M6x30
Момент затяжки 6Нм



Зажим болтовой и болтовой с гайкой

Кабельные наконечники

Габарит 2:	Din 46234 макс. 240 мм ²
	Din 46235 макс. 185 мм ²
	Din 46329 макс. 240 мм ²



Габарит 2: для круглого многожильного проводника сечением 120-240 мм², для шин или покрытых медью проводников сечением 21x3-14 мм²

Варианты для подключения кабеля к OptiBlock 630 A

Зажим болтовой
(стандартный)

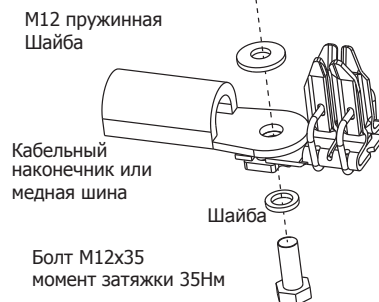
Болт M12x20
момент затяжки 35Нм



Для значений x больше, чем 10 мм дополнительно использовать болт M12x35 и шайбу

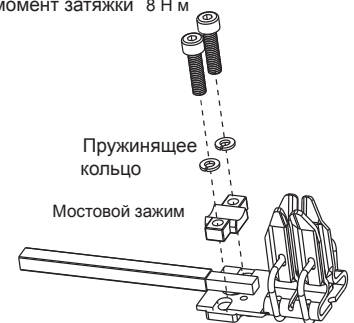
Зажим болтовой с гайкой
(стандартный)

Гайка M12
момент затяжки 35Нм



Зажим двойной мостовой
(опция/аксессуары)

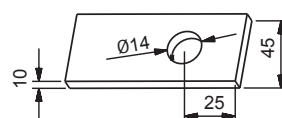
Размер 3 : Болт M8x40
момент затяжки 8 Н м



Габарит для кабельных наконечников в соответствии с

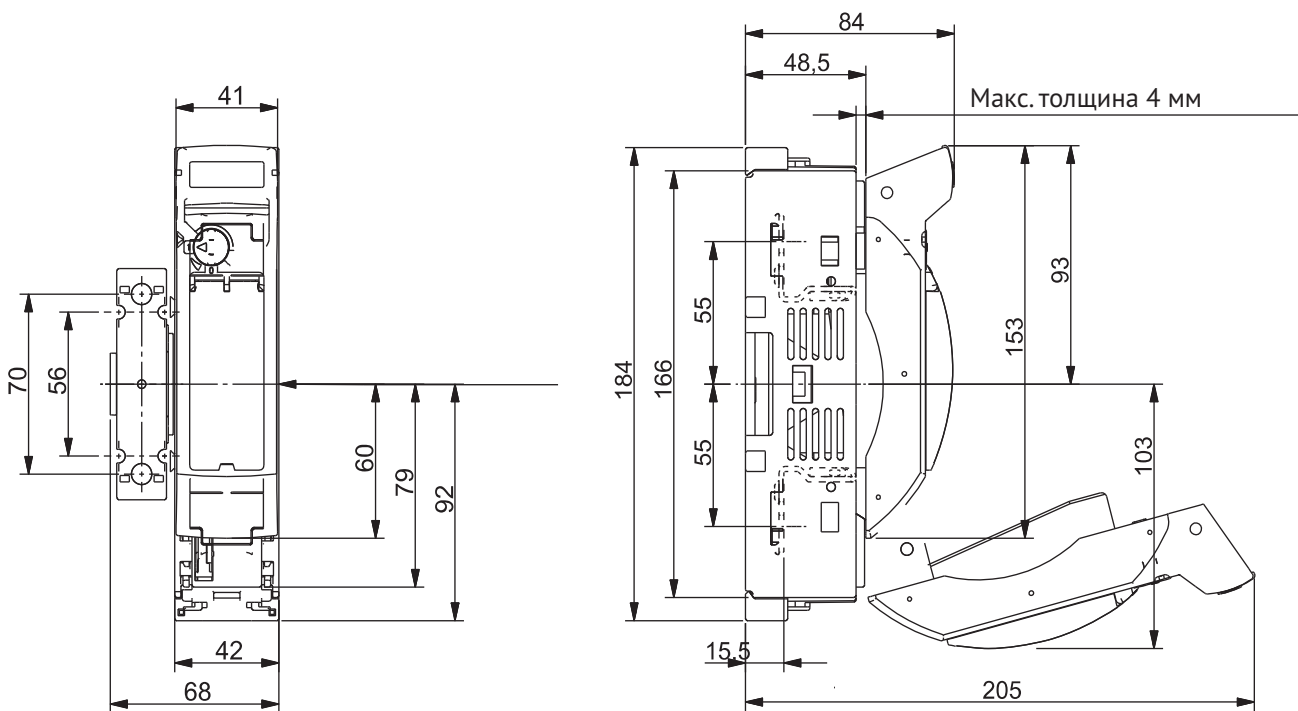
Габарит 3:	Din 46234 макс. 240 мм ²
	Din 46235 макс. 240 мм ²
	Din 46329 макс. 300 мм ²

для медных шин

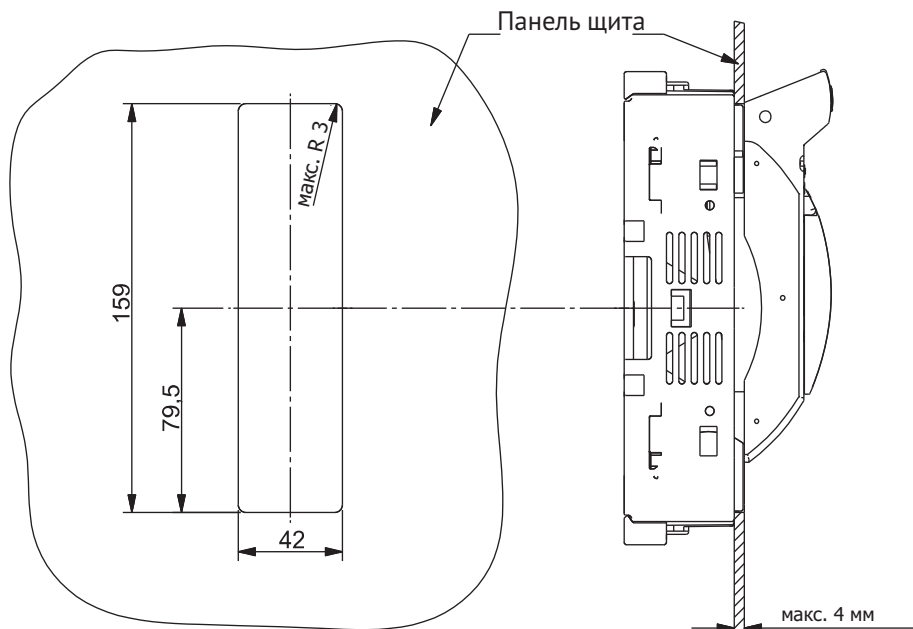


Габарит 3: для круглого многожильного проводника сечением 150-300 мм², для шин или покрытых медью проводников сечением 25x3-14 мм²

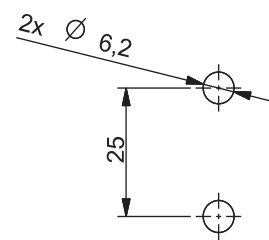
OptiBlock габарит 00-1



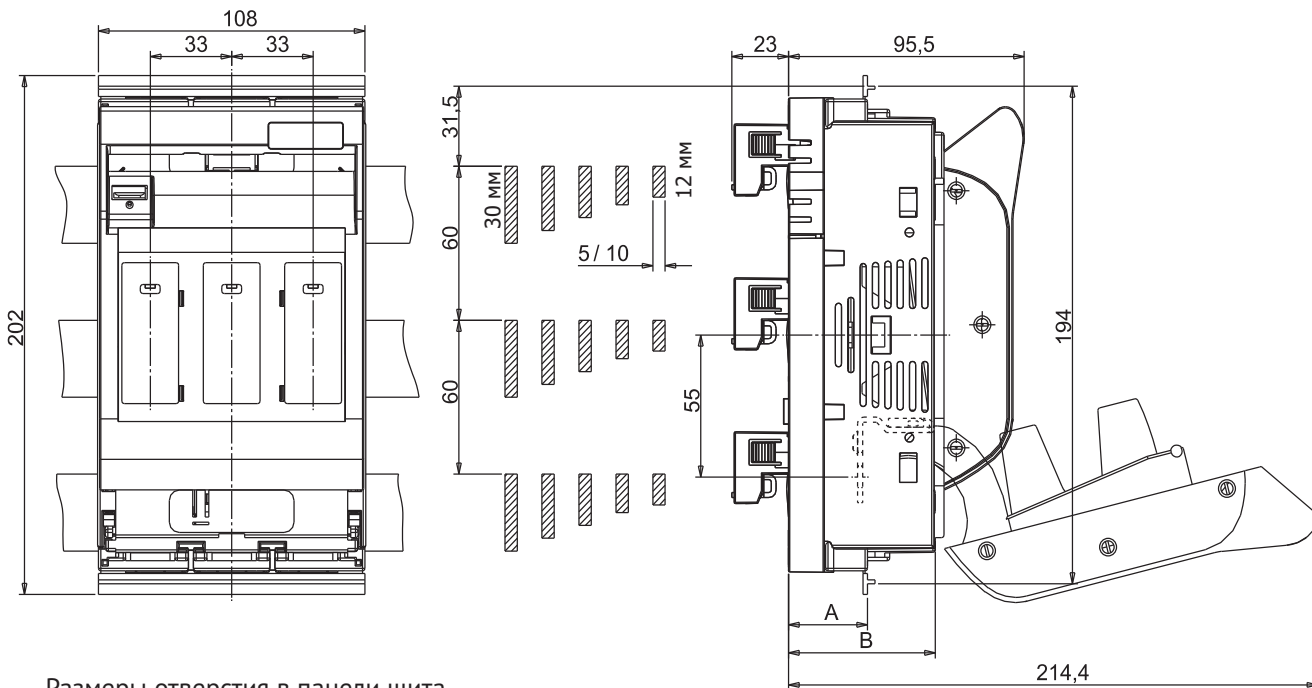
Размеры отверстия в панели щита



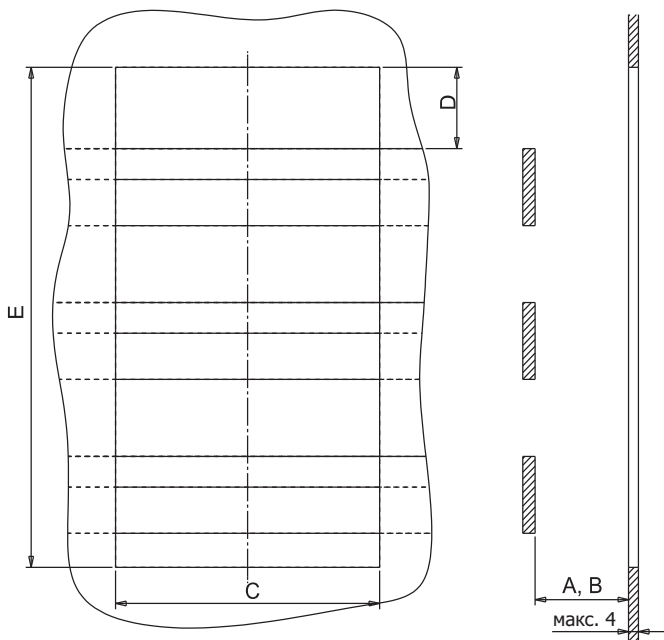
Размеры для монтажа



OptiBlock габарит 00-S

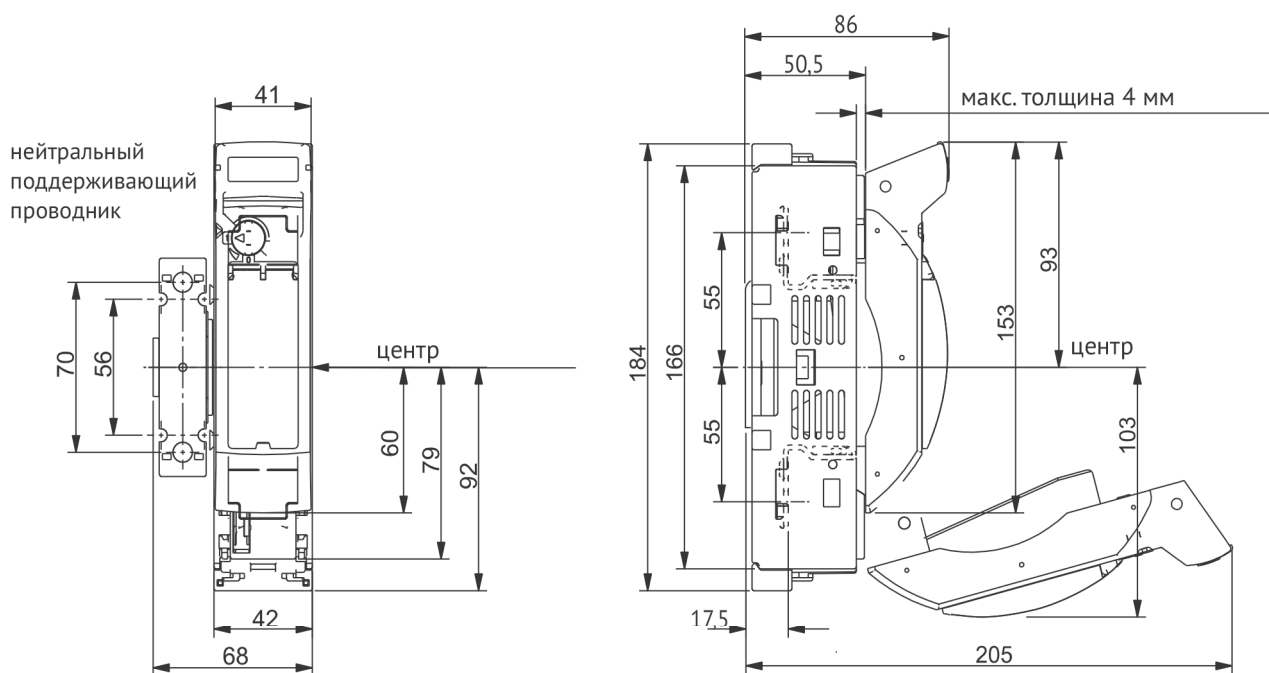


Размеры отверстия в панели щита



глубина установки		отверстие		
		C	D	E
A	32	109	31,5	195
B	60	107	13,5	159

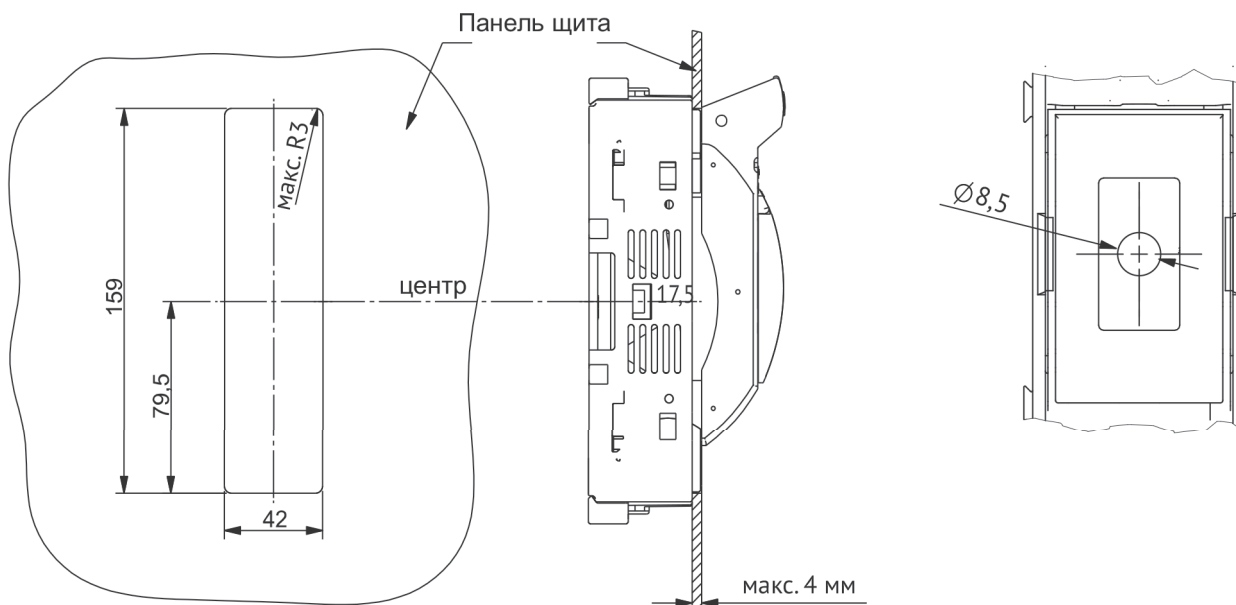
OptiBlock габарит 00-1-S



Нейтральный проводник арт. 141038 (аксессуар) можно зафиксировать на правой стороне, левой стороне или с обеих сторон ПВР.

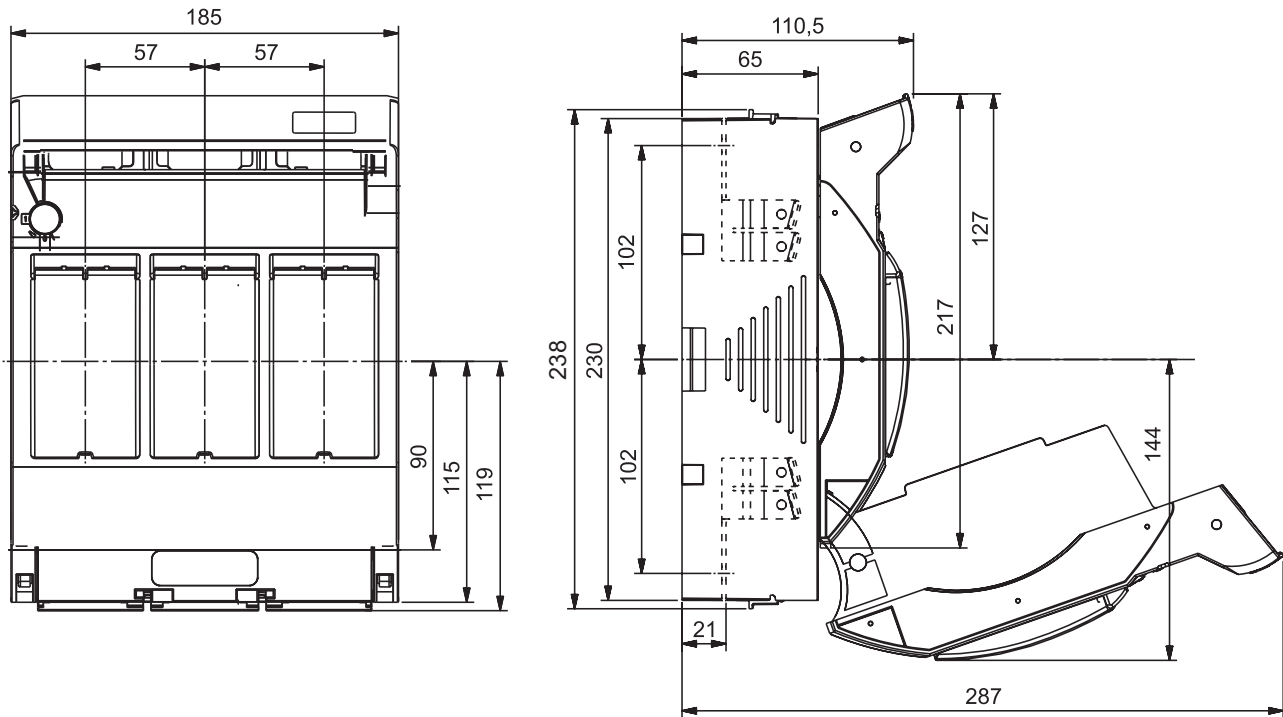
Размеры отверстия в панели щита

Размеры для монтажа



OptiBlock габарит 1

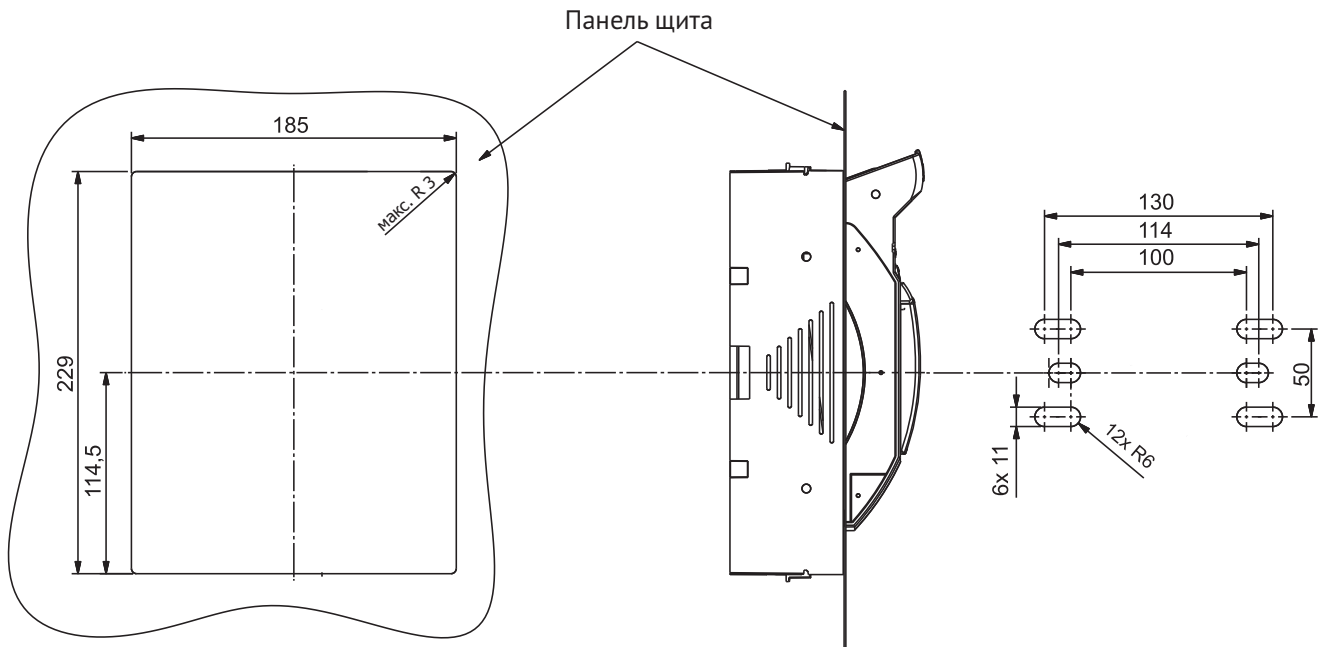
а) крепление на панели



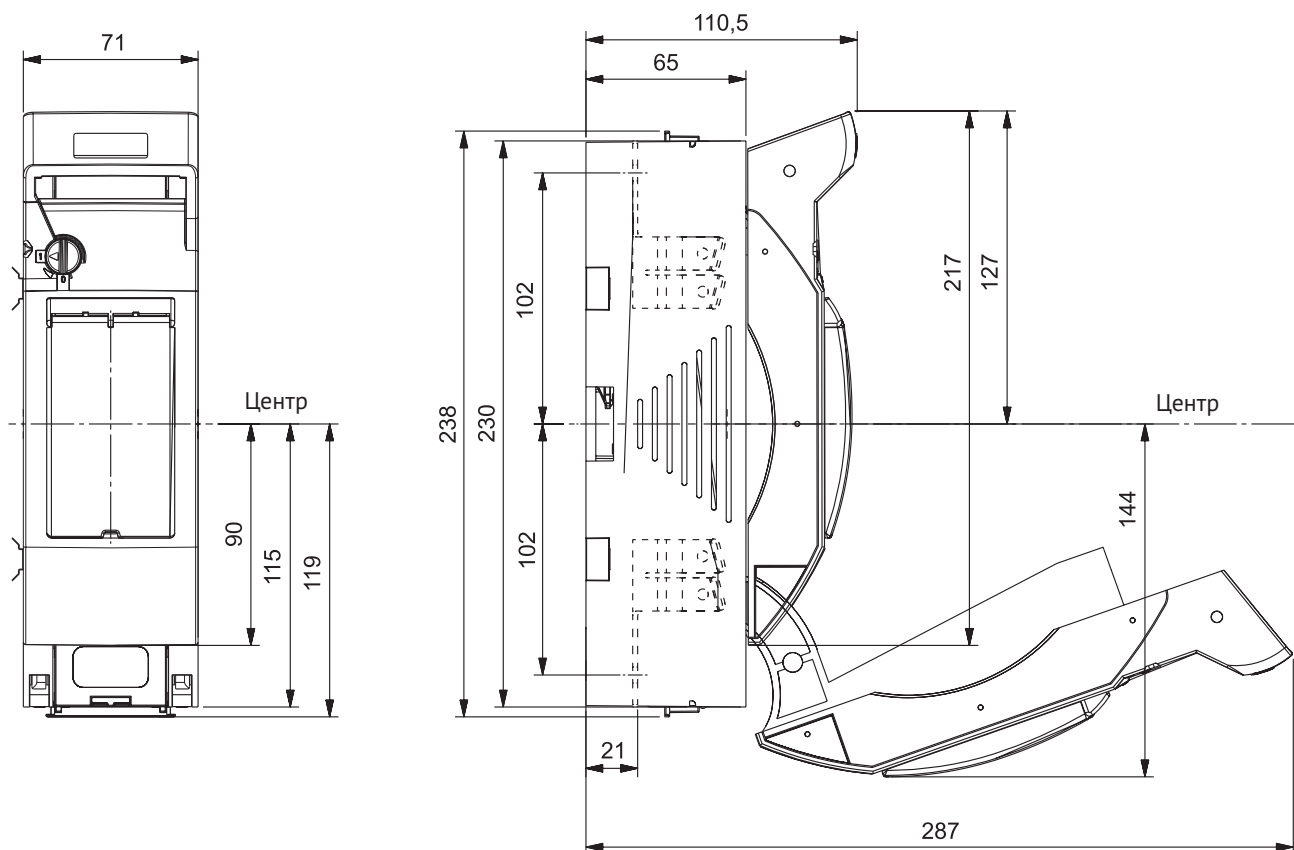
б) крепление за панелью

Размеры отверстия в панели щита

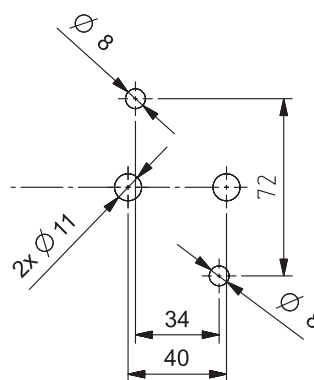
Размеры для монтажа



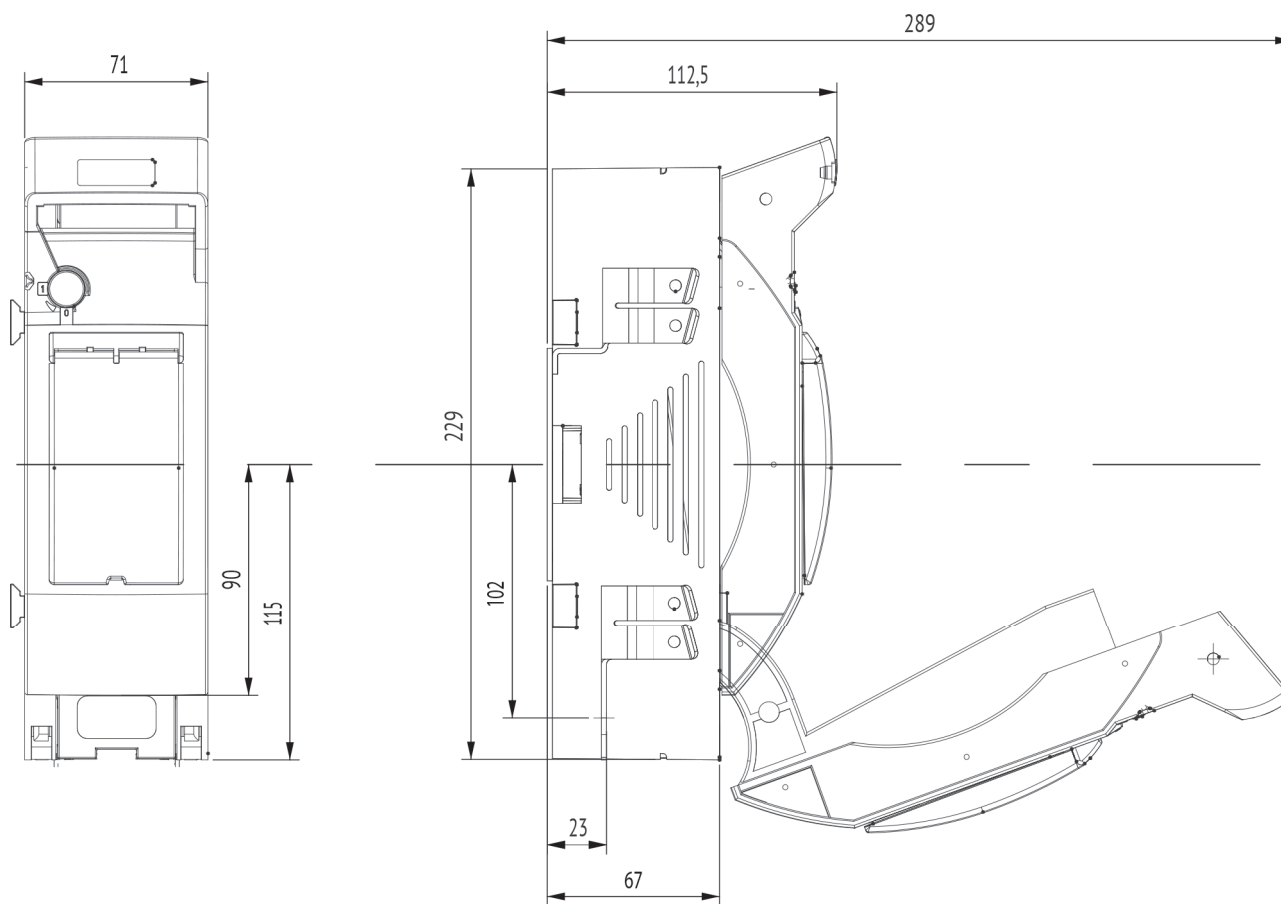
OptiBlock габарит 1-1



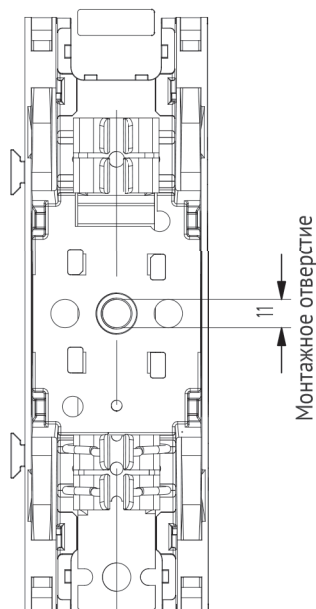
Размеры для монтажа



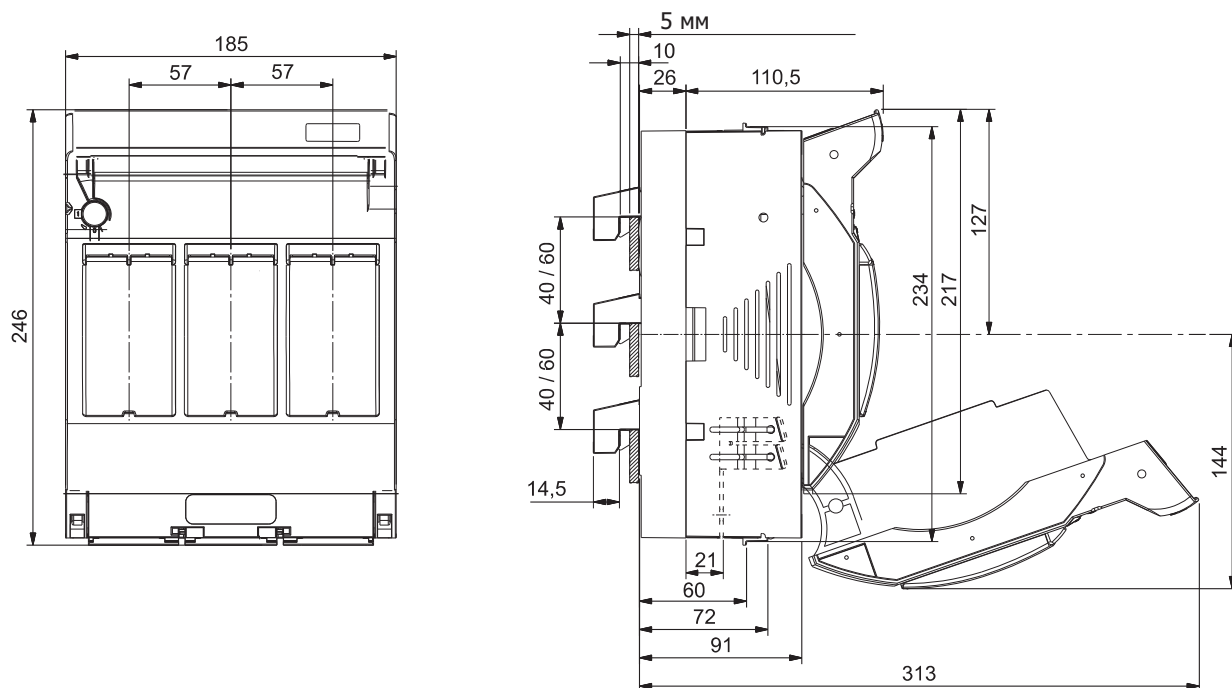
OptiBlock габарит 1-1-S



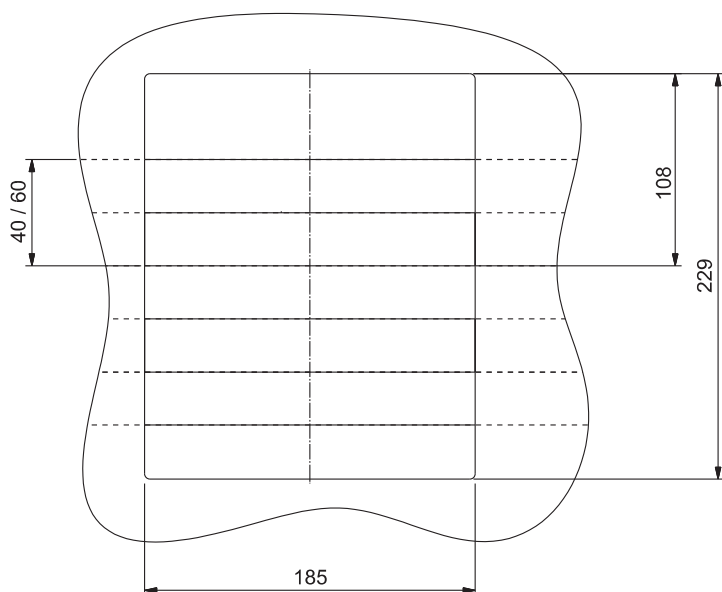
Крышка снята



OptiBlock габарит 1-S

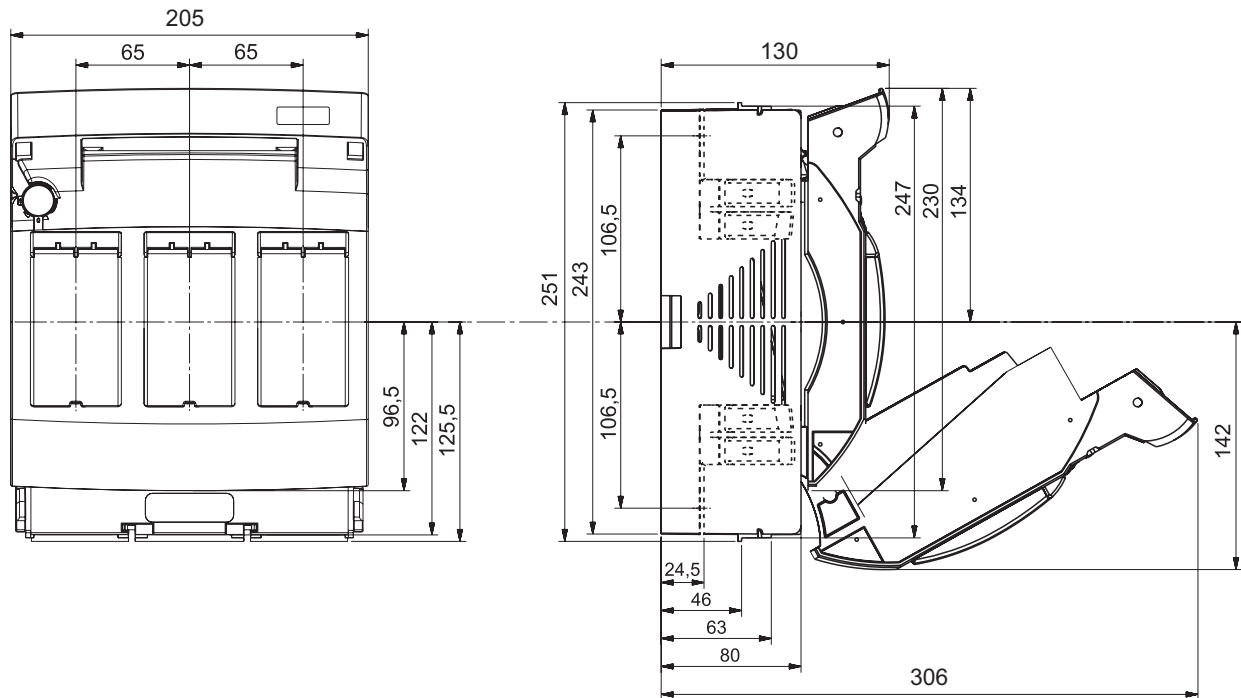


Размеры отверстия в панели щита



OptiBlock габарит 2

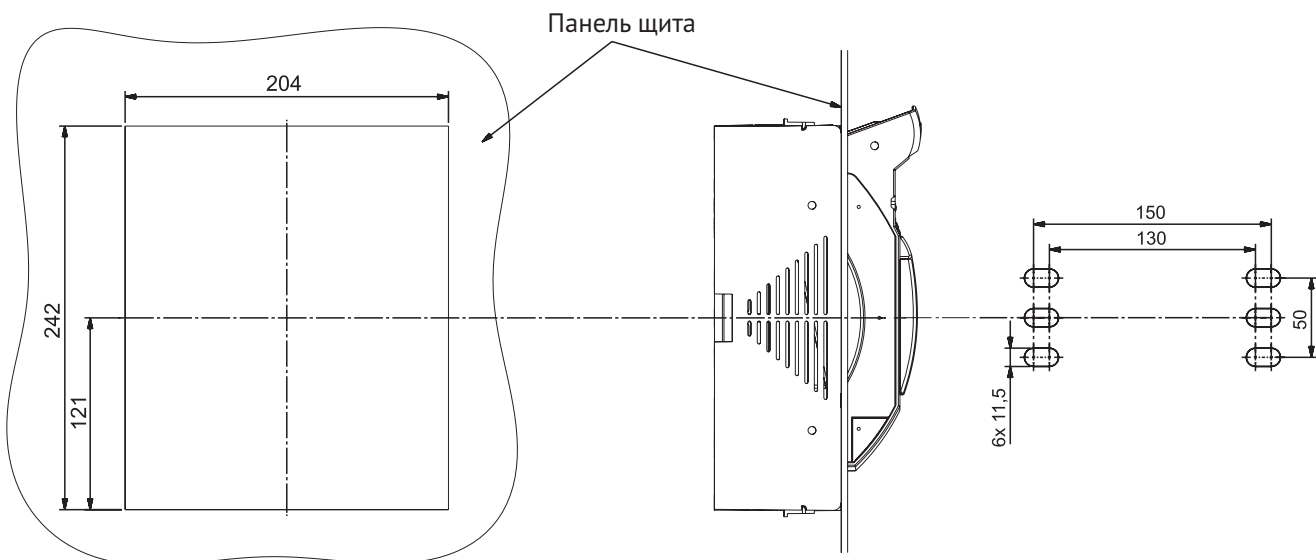
а) крепление на панели



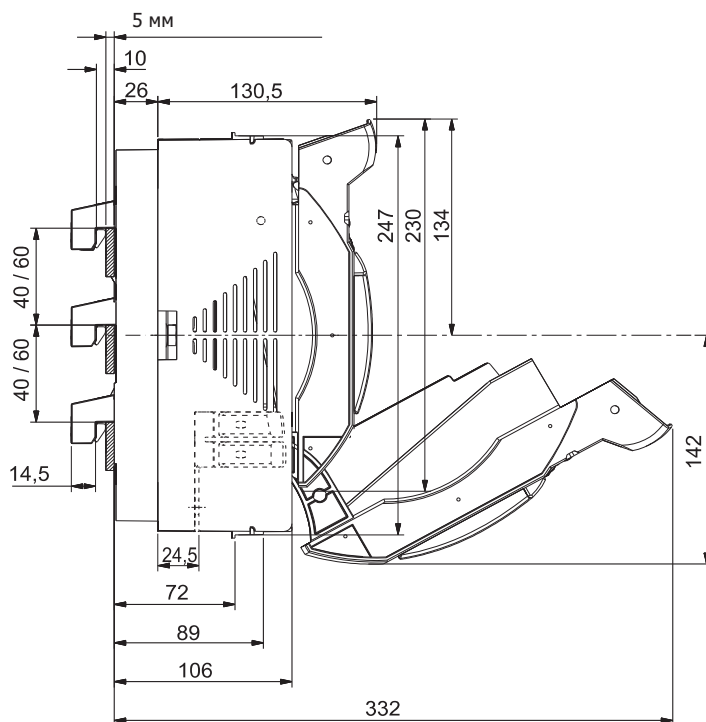
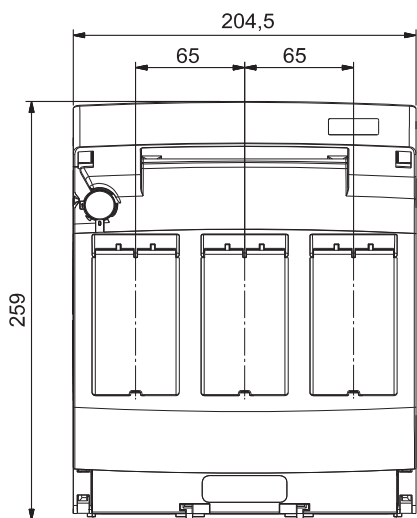
б) крепление за панелью

Размеры отверстия в панели щита

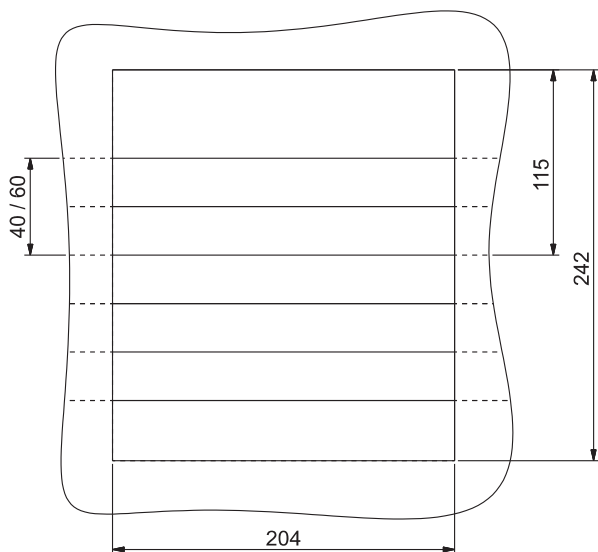
Размеры для монтажа



OptiBlock габарит 2-S

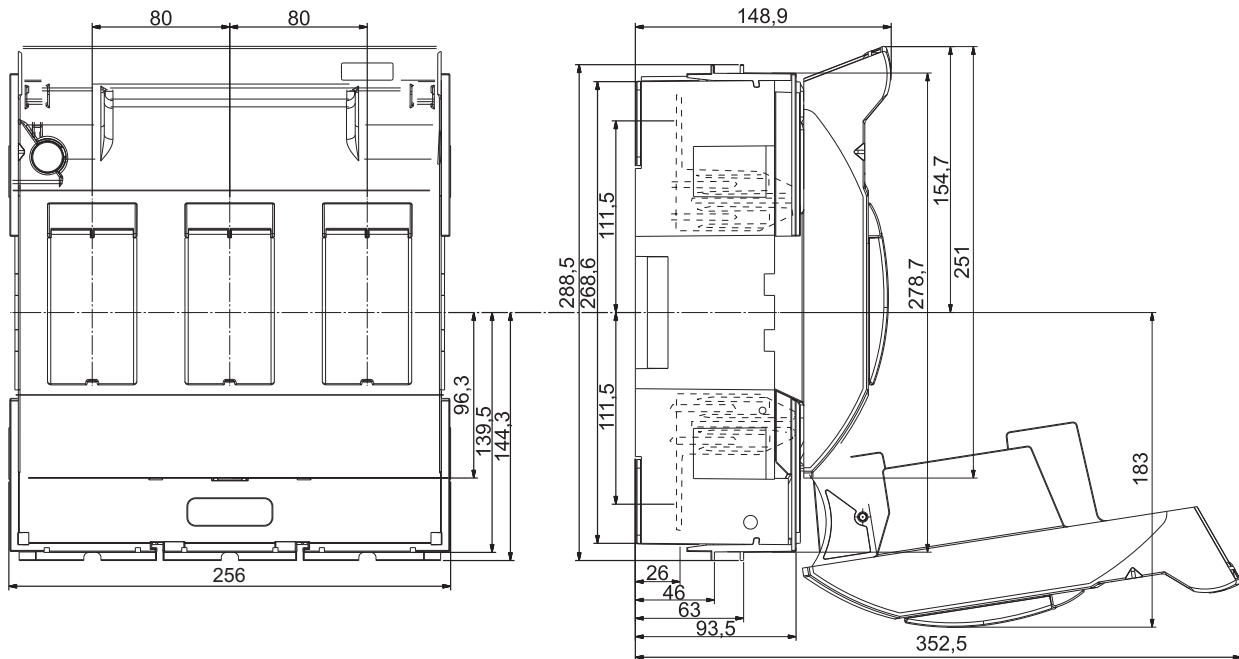


Размеры отверстия в панели щита

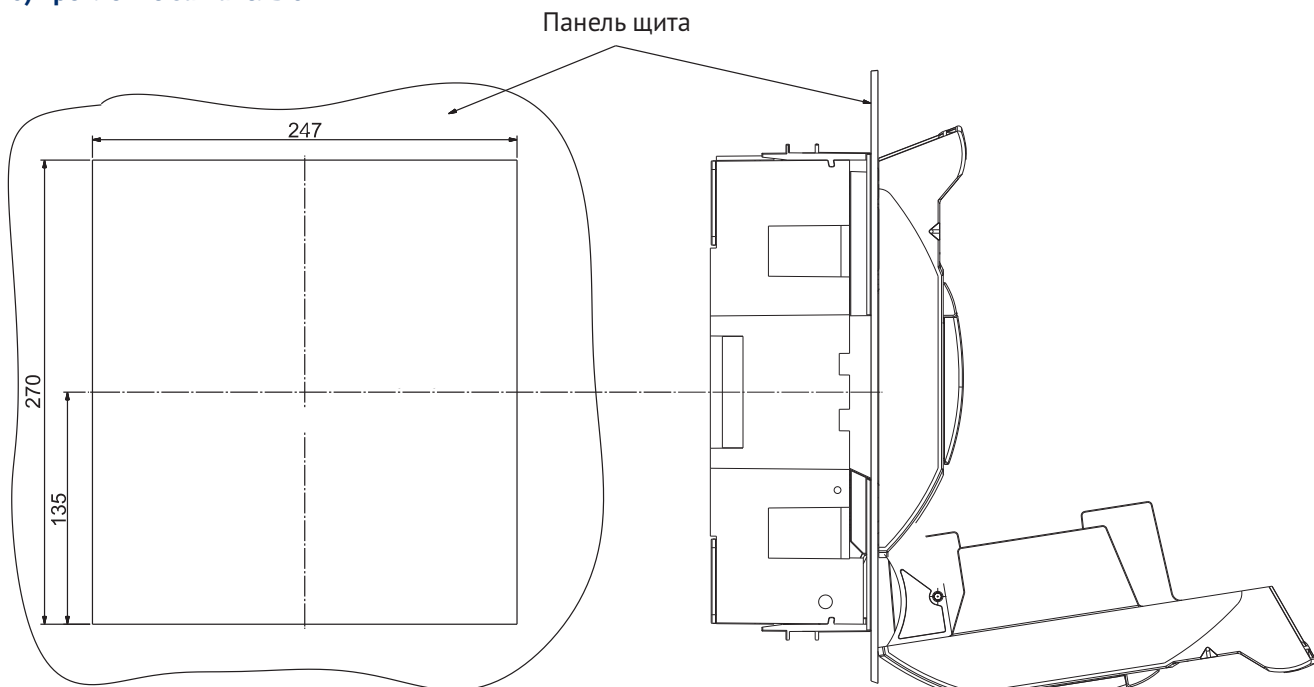


OptiBlock габарит 3

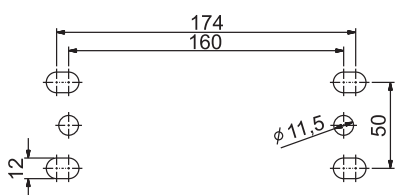
а) крепление на панели



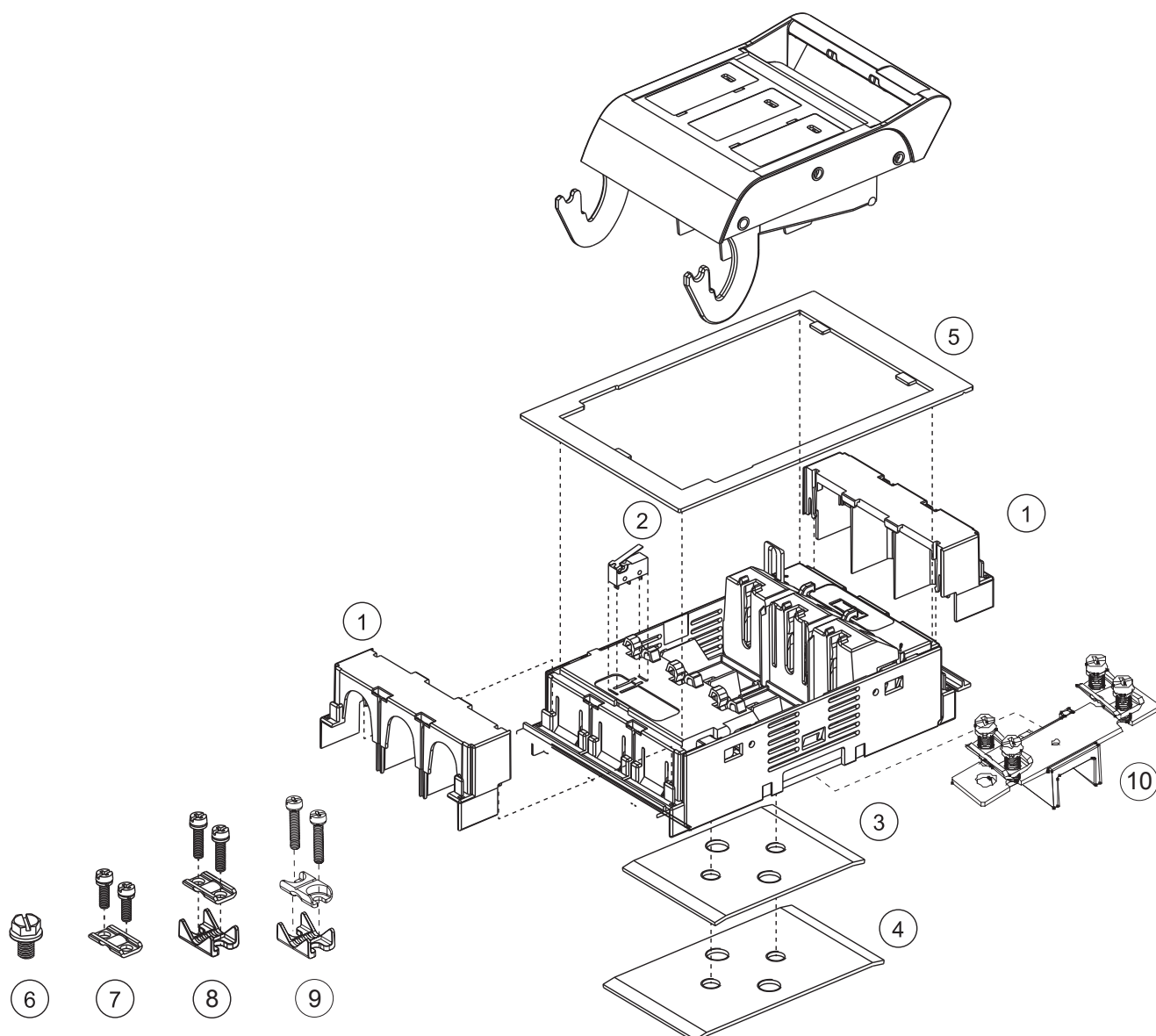
б) крепление за панелью



Размеры для монтажа



Вспомогательные устройства и аксессуары











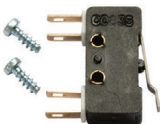







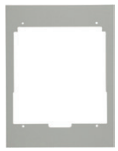



1. Клеммные крышки
2. Микропереключатель
3. Набор монтажа на DIN-рейку 125 мм
4. Набор монтажа на DIN-рейку 150 мм
5. Крышка защитная одного выключателя
6. Зажим болтовой M8*










7. Зажим мостовой 4-70 мм²*
8. Зажим AL/CU 1,5-70 мм²*
9. Зажим AL/CU 1,5-70 мм²*
10. Проводник поддерживающий нейтральный с мостовым зажимом

* Стандартный комплект поставки (входит только один комплект зажимов)

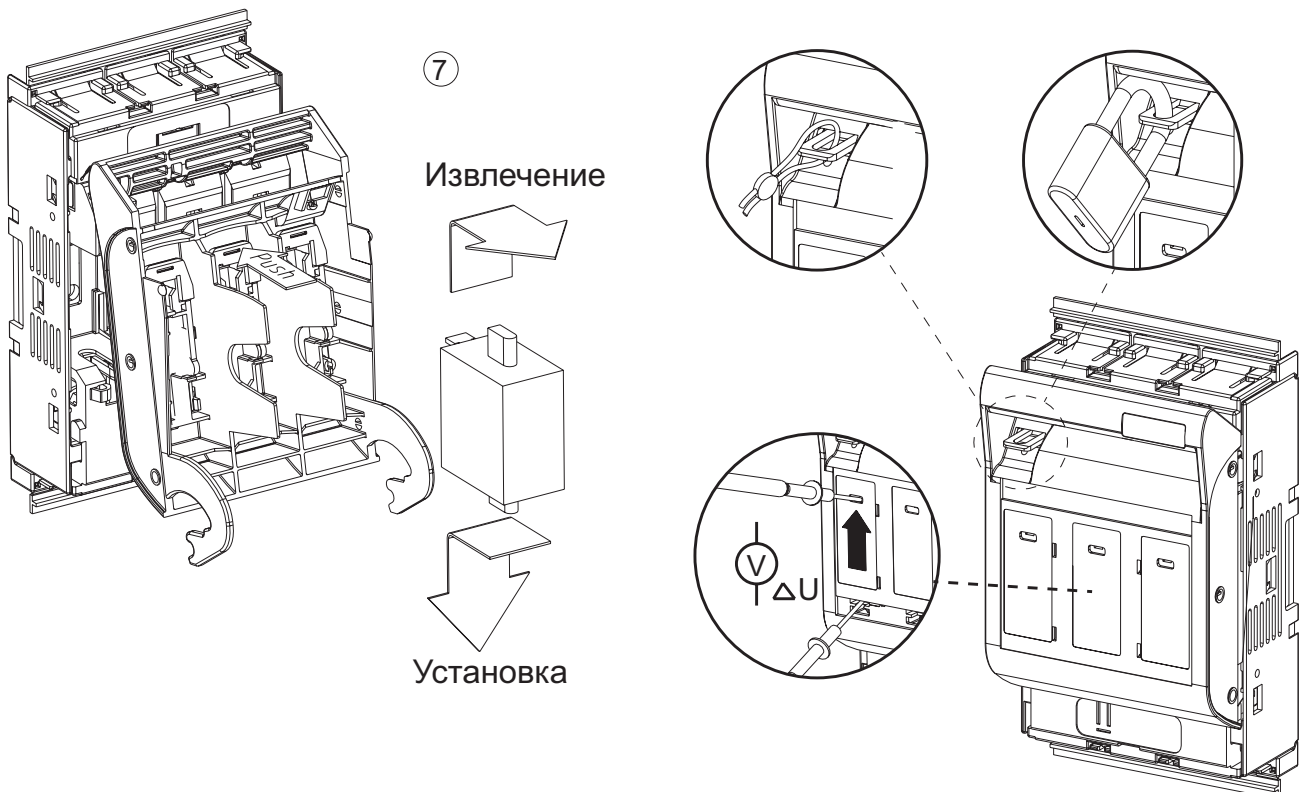
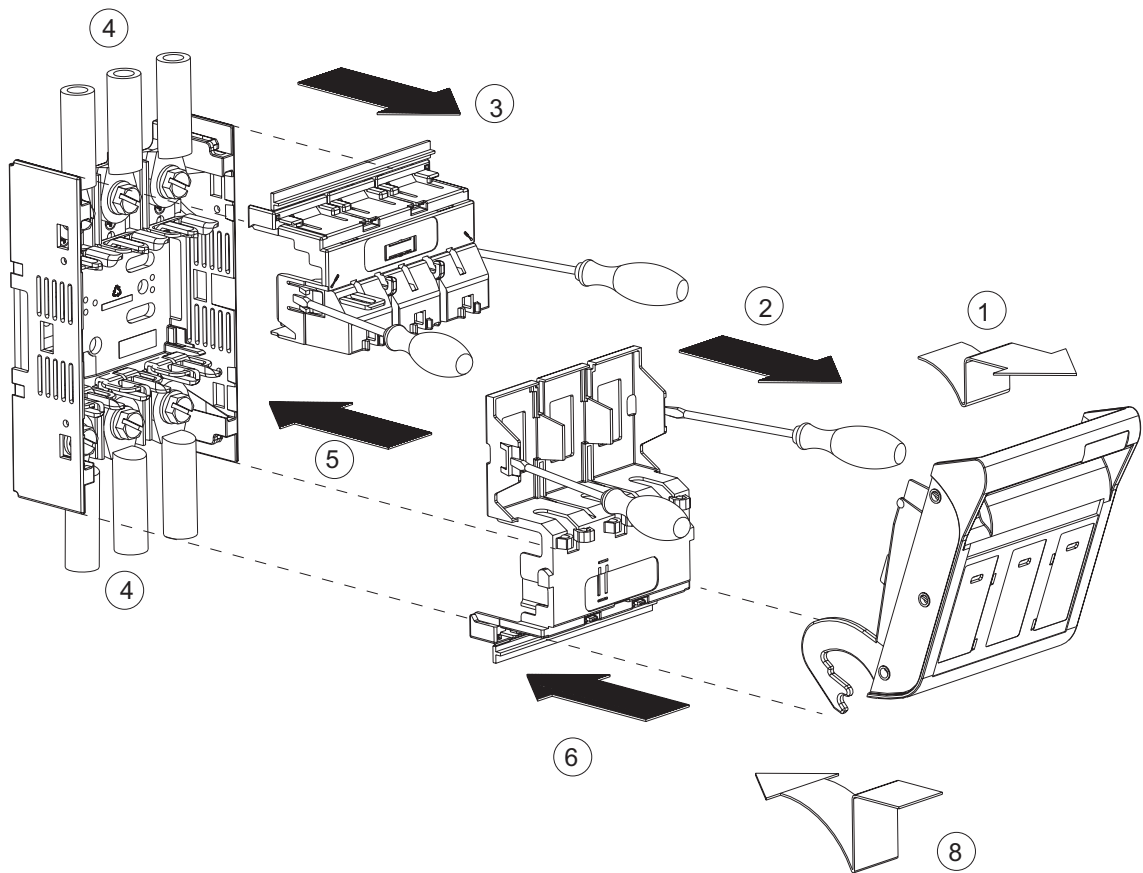
Аксессуары

Для OptiBlock	Наименование	Артикул	Масса, кг
160 А			
	Крышка присоединения кабеля OptiBlock 00-1 2 шт	141021	0,04
	Крышка присоединения кабеля OptiBlock 00 2 шт	141020	0,02
	Шина защиты от прикосновения OptiBlock 00	141022	0,02
	Крышка защитная одного выключателя OptiBlock 00	141023	0,02
	Крышка защитная двух выключателей OptiBlock 00	141024	0,05
	Крышка защитная трех выключателей OptiBlock 00	141025	0,07
	Набор монтажа на DIN-рейку 125 мм OptiBlock 00-1	141026	0,08
	Набор монтажа на DIN-рейку 150 мм OptiBlock 00-1	141027	0,10
	Набор монтажа на DIN-рейку 125 мм OptiBlock 00	141028	0,14
	Набор монтажа на DIN-рейку 150 мм OptiBlock 00	141029	0,16
	Индикатор положения дверцы OptiBlock 00-1	141031	0,01

Для OptiBlock	Наименование	Артикул	Масса, кг
160 А			
	Зажим болтовой М8 OptiBlock 00/OptiVert 00 3 шт	141035	0,03
250 А			
	Крышка присоединения кабеля OptiBlock -1-1 2 шт	141039	0,09
	Крышка присоединения кабеля OptiBlock -1 2 шт	141040	0,25
	Крышка присоединения кабеля OptiBlock -1-S	141041	0,32
	Шина защиты от прикосновения OptiBlock -1	141042	0,06
	Крышка защитная 210 x 260 мм OptiBlock -1	141043	0,07
	Крышка защитная 230 x 283 мм OptiBlock -1	141044	0,09
	Набор монтажа на DIN-рейку 150 мм OptiBlock -1	141045	0,28
	Набор монтажа на DIN-рейку 125 мм OptiBlock -1	141046	0,24
	Набор монтажа на DIN-рейку 125 мм OptiBlock -1-1	141047	0,16
	Набор монтажа на DIN-рейку 150 мм OptiBlock -1-1	141048	0,19

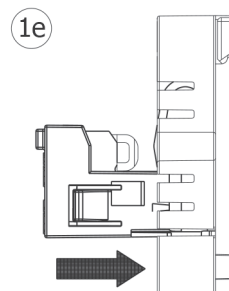
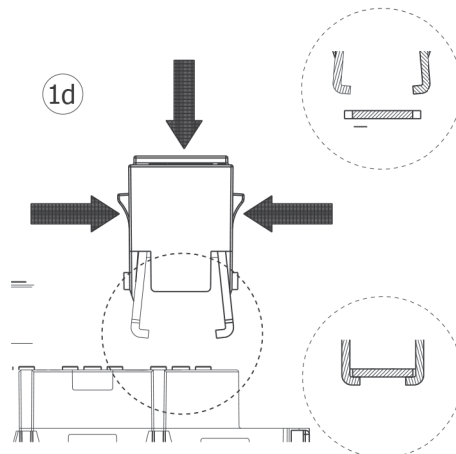
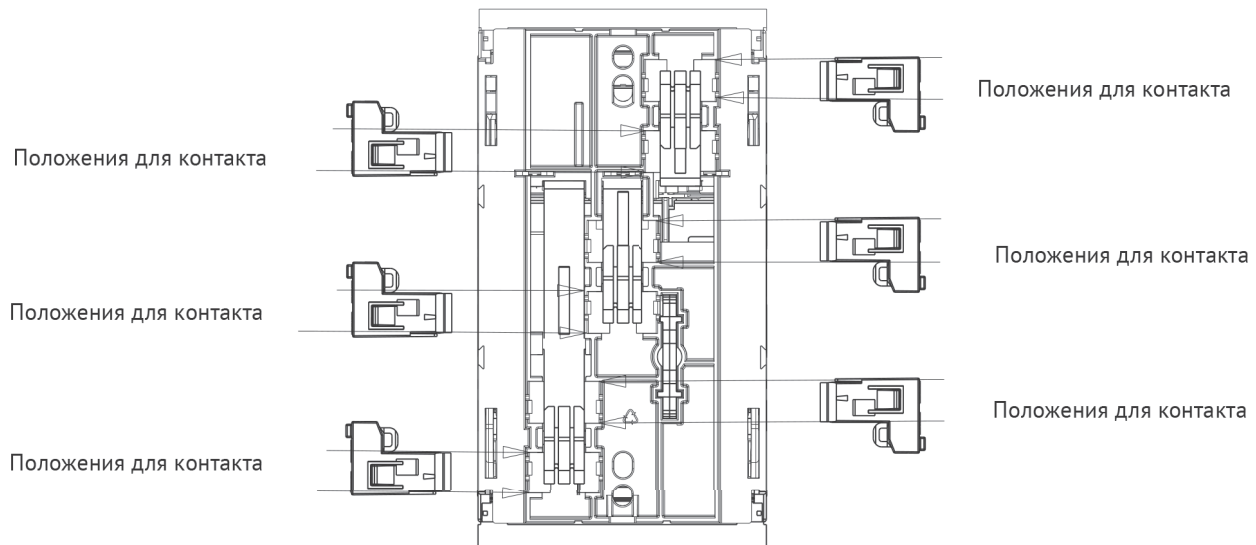
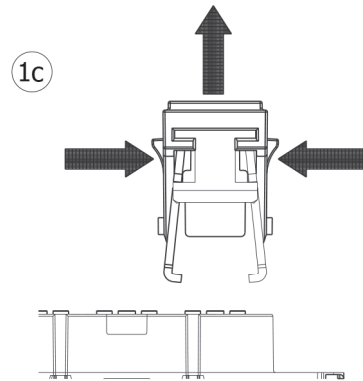
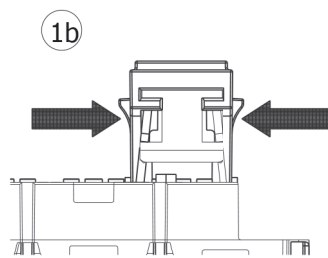
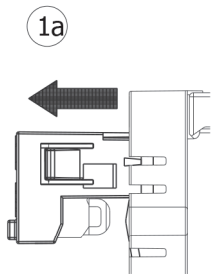
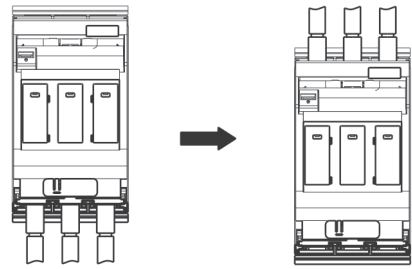
Для OptiBlock	Наименование	Артикул	Масса, кг
400 А			
	Крышка присоединения кабеля OptiBlock-2 2 шт	141052	0,22
	Крышка присоединения кабеля OptiBlock-2-S	141053	0,35
	Шина защиты от прикосновения OptiBlock-2	141054	0,08
	Крышка защитная 230 x 300 мм OptiBlock-2	141055	0,13
	Крышка защитная 234 x 310 мм OptiBlock-2	141056	0,11
630 А			
	Крышка присоединения кабеля OptiBlock-3 2 шт	141061	0,51
	Крышка защитная 287 x 330 мм OptiBlock-3	141062	1,13
Общие			
	Индикатор положения дверцы OptiBlock (00-1-2-3)/Optivert (00-1-2-3)	141030	0,01
	Устройство блокировки окон OptiBlock (00-1-2-3) 3 шт	141032	0,01

Монтаж и установка

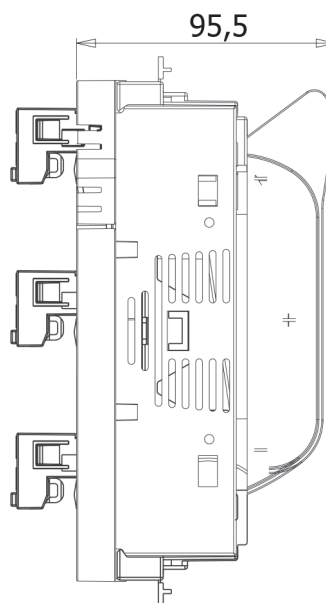
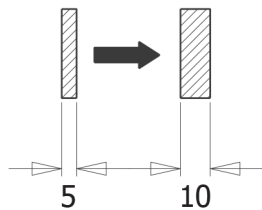


Модификация для 10-мм шин

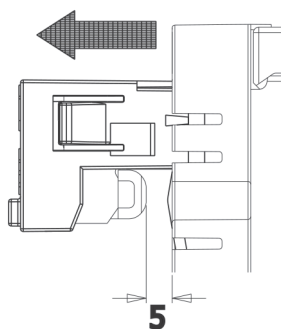
① Изменение нижнего присоединения на верхнее



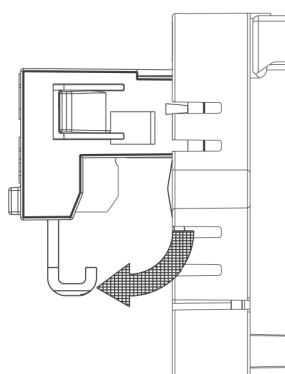
② Модификация для установки на шины с толщиной 10 мм



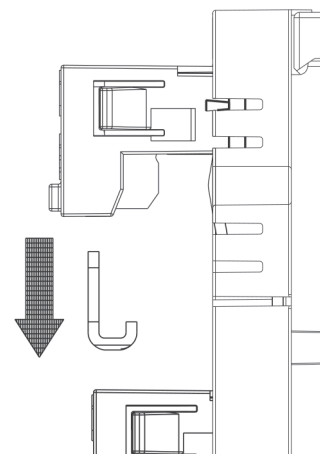
②a



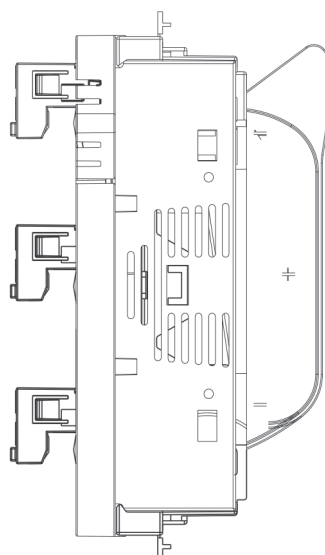
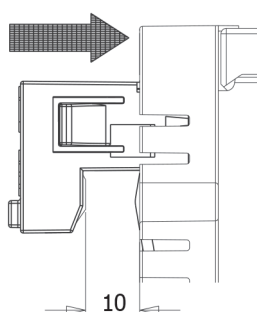
②b



②c



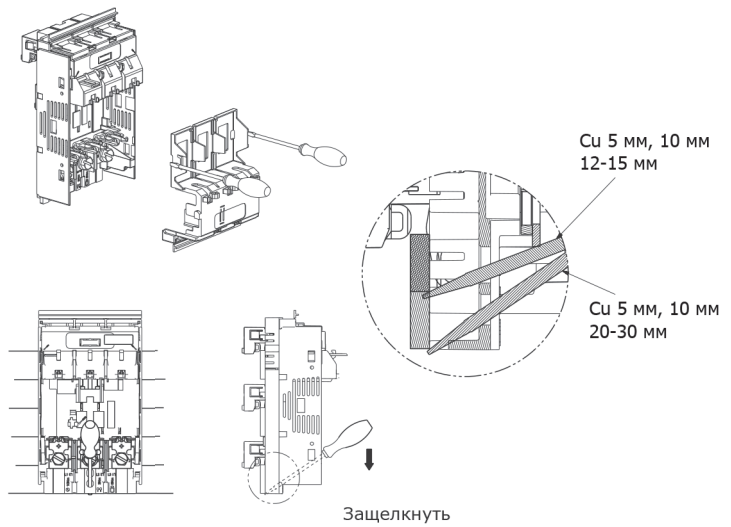
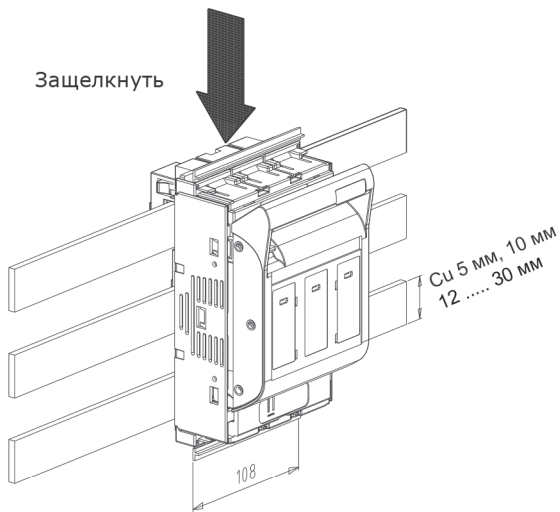
②d



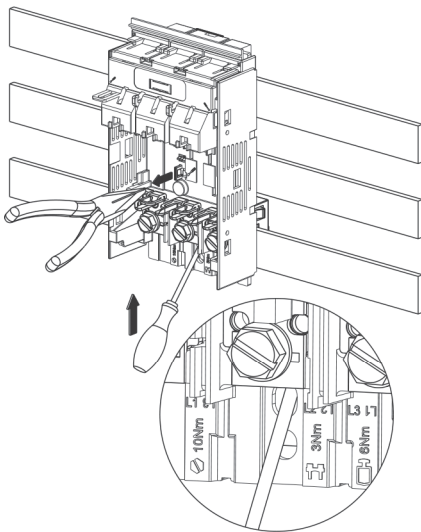
Установка на шины вручную

или

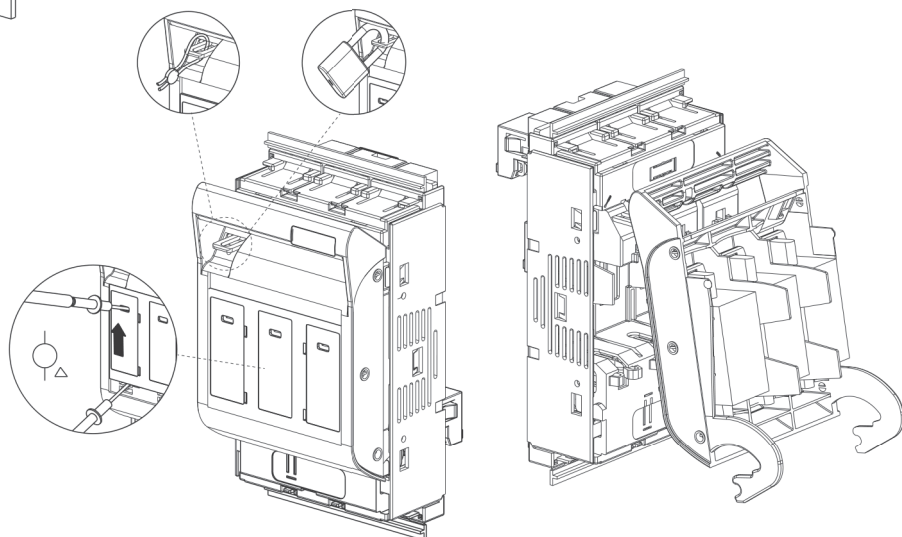
Установка на шины с опорным устройством



Демонтаж с шин



Парковочное положение для операционной крышки



Предохранитель-выключатель-разъединитель для прямого монтажа на шины

