



Шкаф сетевой напольный LINEA E

Паспорт
КИВА 119.00.00 ПС



1 Основные сведения об изделии

1.1 Шкаф сетевой напольный LINEA E товарного знака ИТК (далее шкаф) выполнен в системе несущих конструкций серии 482,6 мм и предназначен для размещения телекоммуникационного, электротехнического, кроссового и иного оборудования, выполненного в соответствии с ГОСТ IEC 62208, ГОСТ 28601.1 и ГОСТ 28601.2.

1.2 Шкаф изготовлен по ТУ 27.90.33-001-83135016-2016.

1.3 По требованиям безопасности соответствует ГОСТ IEC 60950-1.

1.4 Степень защиты IP20 по ГОСТ 14254 (IEC 60529).

1.5 В обозначении артикула шкафа зашифрованы следующие технические параметры и конструктивные особенности: LE35-42U66-GM – ИТК Шкаф LINEA E 42U 600×600 мм дверь металл RAL7035.

LE – Шкаф товарного знака ИТК в системе несущих конструкций серии 19" (482,6 мм) напольного исполнения серии LINEA E;

35 – цвет корпуса шкафа:

35 – серый RAL7035,

05 – черный RAL9005;

42U – высота монтажного профиля в UNIT (от 18U до 47U);

66 – ширина x глубина корпуса шкафа (мм): 600×600, 600×800, 600×1000;

GM – тип исполнения передней и задней дверей:

GM – передняя дверь стеклянная, задняя металлическая,

PM – передняя дверь перфорированная, задняя металлическая.

1.6 Шкаф поставляется в разобранном виде комплектом из четырех мест с крепежным набором, паспортом и руководством по сборке.

2 Основные технические данные

2.1 Шкаф изготовлен в климатическом исполнении У3 по ГОСТ 15150 и предназначен для эксплуатации в закрытых помещениях при температуре окружающего воздуха от минус 10 до плюс 45 °С и относительной влажности окружающего воздуха до 80 % при 25 °С.

2.2 В месте установки корпуса для эксплуатации должна быть невзрывоопасная среда, не содержащая токопроводящей пыли и химически активных веществ.

Расположение и размер защищаемого пространства соответствуют габаритным размерам корпуса.

2.3 Степень защиты от внешнего механического воздействия по ГОСТ IEC 62262 у всех исполнений шкафов LINEA E без стеклянных дверей соответствует IK10, для шкафов со стеклянными дверями – IK08.

2.4 Шкаф имеет статическую нагрузочную способность 700 кг.

2.5 Габаритные и установочные размеры приведены в таблице А.1 и на рисунке А.1 приложения А.

3 Комплектность






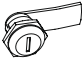


3.1 Комплект поставки изделия по местам указан в таблице 1.

3.2 Описание и состав сборочного комплекта шкафа указан в таблице 2.

Таблица 1

	Наименование	Количество, шт. (экз.)		Место №
		600×600, 600×800	600×1000	
1	Основание	1	1	1
2	Крыша	1	1	
3	Профиль боковой	4	4	
4	Сборочный комплект	1	1	
5	Паспорт	1	1	
6	Дверь	2	2	2
7	Панель боковая	2	4	3
8	Стойка	4	4	4
9	Профиль монтажный	4	4	

Таблица 2

	Наименование	Тип	Количество, шт.	
			600×600, 600×800	600×1000
Крепеж и аксессуары				
	Винт с цилиндрической головкой	M5×16	4	8
	Винт с потайной головкой	M6×20	32	32
	Винт с полукруглой головкой	M6×15	16	16
	Гайка закладная	M6	16	16
	Регулируемая опора	M12×90	4	4
	Замок точечный		6	8
	Петля двери		2	2
	Ось		2	2

4 Описание и сборка конструкции

4.1 Конструкция шкафа сборно-разборная, состоящая из каркаса (основание и крыша, соединённые стойками), передней и задней двери, боковых панелей.

4.2 Внутри шкафа на стойки монтируются профили боковые, на которые устанавливаются монтажные вертикальные профили.

4.3 Последовательность сборки

4.3.1 Извлеките из первого места составные части изделия, паспорт и сборочный комплект. Установите на основание снизу регулируемые опоры и винты M5×16 с цилиндрической головкой сверху (рисунок 1).

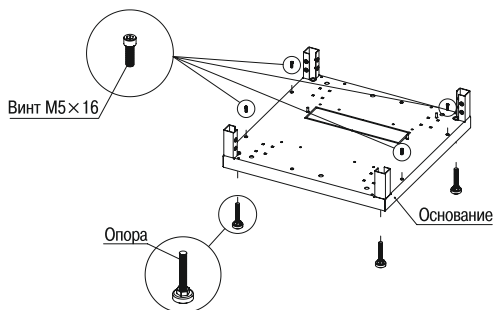


Рисунок 1 – Основание

4.3.2 Извлеките из четвертого места стойки. Вставьте стойки в основание с опорами и закрепите винтами М6×20 с потайной головкой (рисунок 2).

4.3.3 Вставьте в установленные на основание стойки крышу (действие А) и закрепите винтами М6×20 с потайной головкой (рисунок 3).

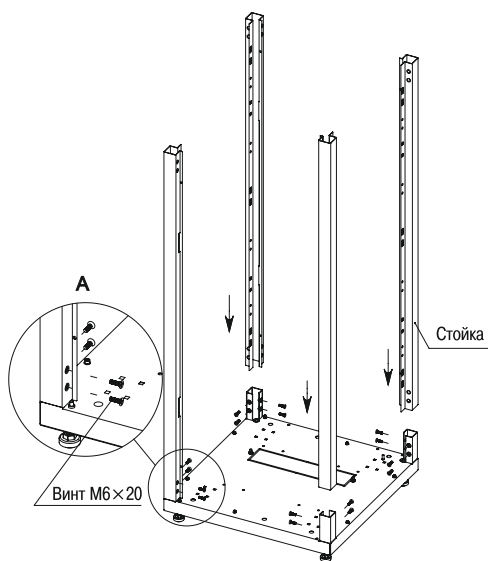


Рисунок 2 – Установка стоек

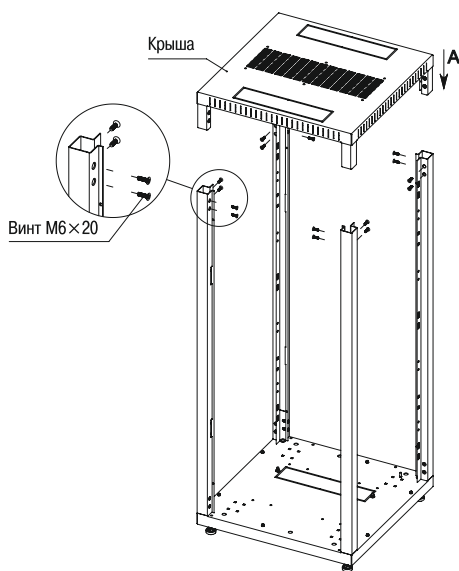


Рисунок 3 – Установка крыши

4.3.4 Установите на собранный каркас шкафа сверху и снизу профили боковые, для этого вставьте закладные гайки М6 в квадратные отверстия на внешней стороне стоек, закрепите винтами М6×15 с полукруглой головкой (рисунок 4).

Внимание! Верхний боковой профиль необходимо установить квадратными отверстиями к крыше, ребром с круглыми отверстиями вниз к основанию, иначе замок на боковой стенке не закроется.

4.3.5 Для установки профилей монтажных вертикальных 19" вставьте закладные гайки М6 в квадратные отверстия боковых профилей с внешней стороны шкафа с учетом требуемой полезной глубины, профили монтажные закрепите винтами М6×15 с полукруглой головкой (рисунок 5). Глубина установки профиля монтажного при необходимости регулируется с шагом 20 мм.

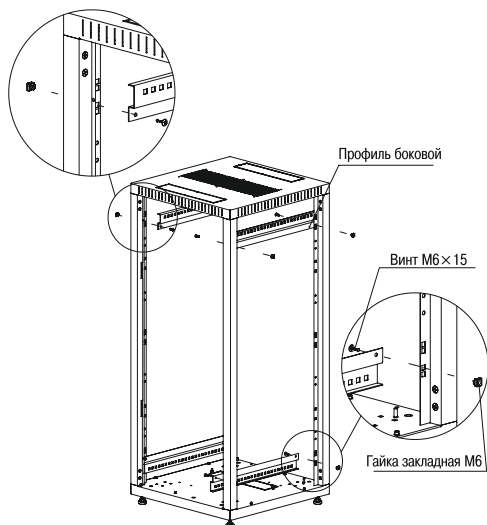


Рисунок 4 – Установка боковых профилей

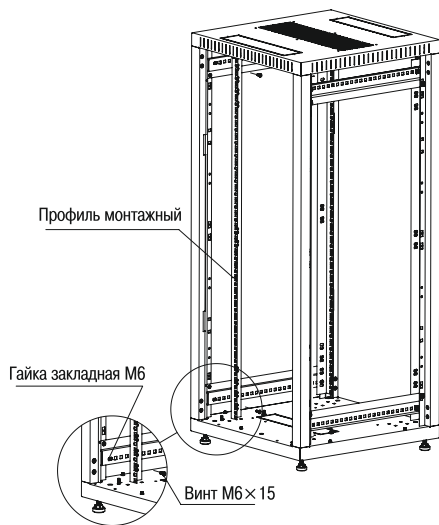


Рисунок 5 – Установка монтажных профилей

4.3.6 Сборка и установка боковых панелей

4.3.6.1 Извлеките из третьего места боковые панели. Вставьте в отверстие панели замок, предварительно скрутив с него гайку. Проверьте правильность установки замка. При правильной установке язычок замка в положении «закрыто» параллелен длинной стороне панели. Закрепите замок на двери гайкой (рисунок 6).

4.3.6.2 Для установки боковых панелей в шкаф состыкуйте круглые посадочные отверстия панели с винтами M5 × 16, установленными на основании (действие A), затем переведите язычки замков в положение «закрыто» (рисунок 7).

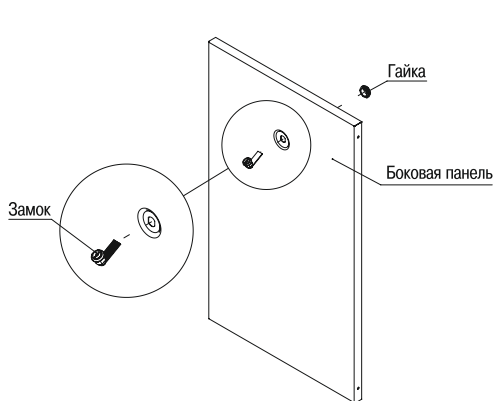


Рисунок 6 – Установка замка в боковую панель

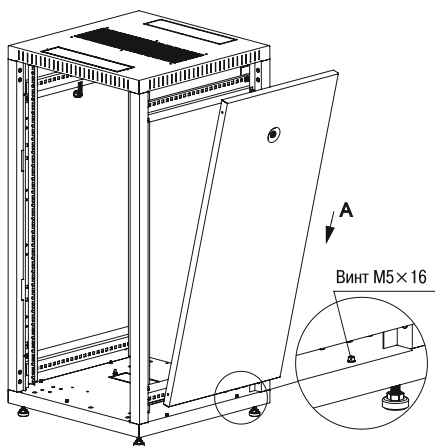


Рисунок 7 – Установка боковых панелей

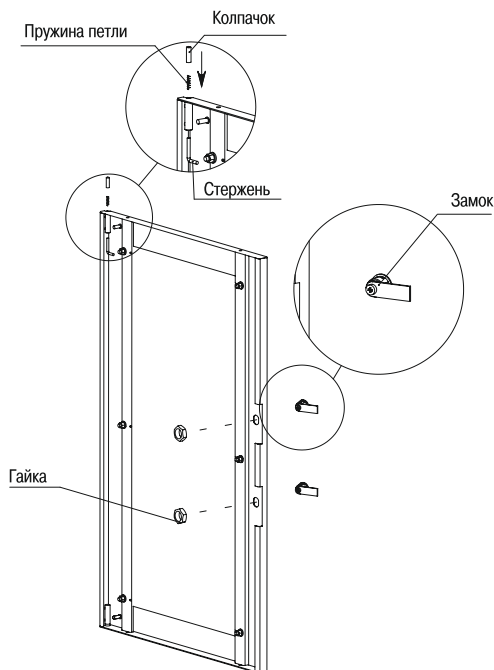


Рисунок 8 – Сборка дверей

4.3.7 Сборка и установка дверей

4.3.7.1 Извлеките из второго места двери. Установите замки по аналогии с боковыми панелями (4.3.6.1). Проверьте правильность установки замка. При правильной установке язычок замка переводится в положение «закрыто» сверху вниз. Для сборки петли сначала вставьте пружину во втулку, пропустите во втулку стержень и заверните колпачок (рисунок 8).

4.3.7.2 Вставьте ось в круглое технологическое отверстие в основании близ стойки, наденьте втулку петли на подпятник установленной оси (действие А). Оттяните стержень петли вниз (действие Б), защелкните колпачок петли в отверстие на крыше (рисунок 9). Закройте дверь на замок. При правильном монтаже дверь вращается плавно, запирается без особых усилий.

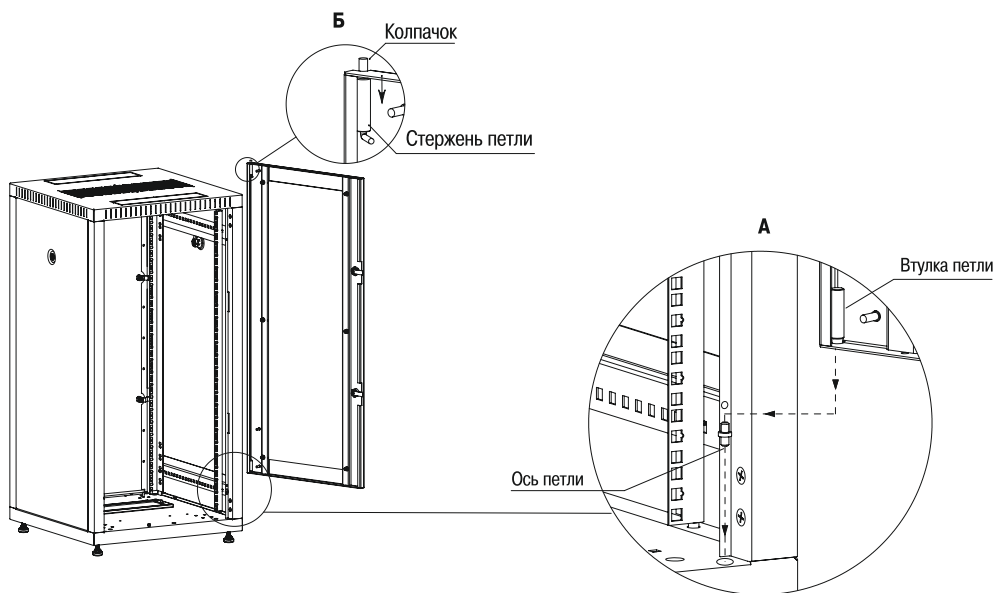


Рисунок 9 – Установка дверей

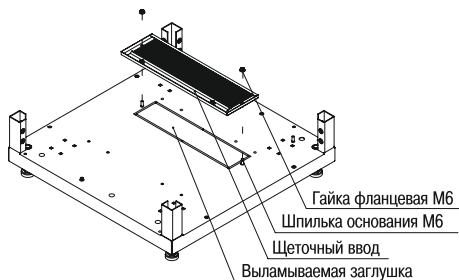


Рисунок 10 – Монтаж кабельного ввода

5 Заключение

5.1 По окончании сборки выровняйте шкаф, отрегулировав опоры по высоте. Затем выполните рекомендуемые действия:

- проверьте исправность замков, сделав пару циклов открывания–запираания;
- проверьте цикл съема-установки боковых панелей, открыв замки и вынув панель из корпуса, а затем повторив операцию в обратном порядке.

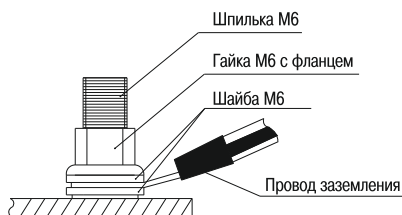


Рисунок 11 – Монтаж заземления

6 Меры безопасности

- 6.1 Запрещается вставать на шкаф, висеть на шкафу.
- 6.2 Запрещается прикладывать к шкафу любую механическую нагрузку.
- 6.3 Все работы по монтажу и техническому обслуживанию изделия должны производиться в обесточенном состоянии специально обученным персоналом с соблюдением требований нормативно-технической документации в области электротехники.
- 6.4 Шкаф является неремонтопригодным.
- 6.5 При обнаружении неисправности незамедлительно прекратить эксплуатацию изделия.
- 6.6 При обнаружении неисправности во время гарантийного срока необходимо обратиться в организацию, где было приобретено изделие, или в представительство по адресу, указанному в разделе 9.3.
- 6.7 При обнаружении неисправности после гарантийного срока необходимо произвести замену на подобное изделие с теми же или улучшенными характеристиками или обратиться в специализированную организацию для проведения ремонтных работ.

4.3.8 Установка щеточных кабельных вводов

4.3.8.1 Для монтажа щеточных кабельных вводов в основании шкафа необходимо выломать металлические заглушки, совместить посадочные отверстия в кабельном вводе с осями шпилек основания, затем притянуть их к основанию двумя гайками М6 с фланцем (рисунок 10).

Внимание! Щеточные кабельные вводы в стандартную комплектацию шкафа не входят.

При правильном монтаже данные операции выполняются без особых усилий и заеданий.

5.2 По завершении подготовки шкафа к эксплуатации произведите монтаж контура заземления (рисунок 11).

Внимание! Комплект заземления в стандартную комплектацию шкафа не входит.

7 Транспортирование и хранение

7.1 Транспортирование изделия допускается любым видом крытого транспорта, обеспечивающим защиту от механических повреждений, загрязнения и попадания влаги.

7.2 Температура окружающей среды при транспортировании и хранении изделий должна быть от минус 50 до плюс 50 °С.

8 Сведения об утилизации

8.1 Детали корпуса шкафа утилизировать с металлическим ломом.

8.2 Стекло утилизировать со стеклянным ломом.

9 Гарантии изготовителя

9.1 Гарантийный срок эксплуатации шкафа – 3 года со дня продажи при соблюдении потребителем условий эксплуатации, хранения, транспортирования и монтажа.

9.2 Срок службы шкафа не менее 25 лет.

9.3 В период гарантийных обязательств и при возникновении претензий обращаться к продавцу или в организации:

РОССИЙСКАЯ ФЕДЕРАЦИЯ ООО «ИЭК ХОЛДИНГ»

142100, Московская область, г. Подольск,
проспект Ленина, дом 107/49, офис 457
Тел./факс: +7 (495) 542-22-27
info@iek.ru, info@itk-group.ru
www.iek.ru, www.itk-group.ru

RUSSIAN FEDERATION “IEK HOLDING” LLC

107/49 Prospect Lenina, office 457, Podolsk,
Moscow region, 142100
Tel./fax: +7 (495) 542-22-27
info@iek.ru, info@itk-group.ru
www.iek.ru, www.itk-group.ru

МОНГОЛИЯ «ИЭК МОНГОЛИЯ» КОО

Улан-Батор, 20-й участок Баянголского
района, Западная зона промышленного
района 16100, Московская улица, 9
Тел.: +976 7015-28-28
Факс: +976 7016-28-28
info@iek.mn
www.iek.mn

MONGOLIA “IEK MONGOLIA” LLC

ul. Moskovskaya , 9, Zapadnaya zona
promyshlennogo rayona 16100, 20 uchastok
Bayangolyolskogo rayona, Ulan Bator
Tel.: +976 7015-28-28
Fax: +976 7016-28-28
info@iek.mn
www.iek.mn

Республика Молдова «ИЭК ТРЭЙД» О.О.О.

MD-2044, г. Кишинев, ул. Мария Дрэган, 21
Тел.: +373 (22) 479-065, 479-066
Факс: +373 (22) 479-067
info@iek.md; infomd@md.iek.ru
www.iek.md

Republic of Moldova “IEK TRADE” L.L.C.

21 Maria Dregan, Chisinau, MD-2044
Tel.: +373 (22) 479-065, 479-066
Fax: +373 (22) 479-067
info@iek.md; infomd@md.iek.ru
www.iek.md

СТРАНЫ АЗИИ

РЕСПУБЛИКА КАЗАХСТАН

ТОО «ТД ИЭК. КАЗ»

040916, Алматинская область,
Карасайский район, с. Иргели,
мкр. Акжол 71А

Тел.: +7 (727) 237-92-49, 237-92-50

infokz@iek.ru

www.iek.kz

УКРАИНА

ООО «ТОРГОВЫЙ ДОМ УКРЭЛЕКТРОКОМПЛЕКТ»

08132, Киевская область,
Киево-Святошинский район,
г. Вишневое, ул. Киевская, 6В

Тел.: +38 (044) 536-99-00

info@iek.com.ua

www.iek.ua

СТРАНЫ ЕВРОСОЮЗА

ЛАТВИЙСКАЯ РЕСПУБЛИКА

ООО «ИЭК БАЛТИЯ»

LV-1005, г. Рига, ул. Ранкас, 11

Тел.: +371 2934-60-30

iek-baltija@inbox.lv

www.iek.ru

РЕСПУБЛИКА БЕЛАРУСЬ

ООО «ИЭК ХОЛДИНГ»

**(Представительство в Республике
Беларусь)**

220025, г. Минск, ул. Шафарнянская, д. 11,
пом. 62

Тел.: + 375 (17) 286-36-29

iek.by@iek.ru

www.iek.ru

ASIAN COUNTRIES

REPUBLIC OF KAZAKHSTAN

“ТН ИЭК. КАЗ” LLP

71А mkr. Akzhol, s. Irgeli, Karasaiskiy district,
Almaty region, 040916

Tel.: +7 (727)) 237-92-49, 237-92-50

infokz@iek.ru

www.iek.kz

UKRAINE

“TRADE HOUSE

UKRELEKTROKOMPLEKT” LLC

ul. Kievskaya , 6 V, Vishnyovoe,
Kyivo-Svyatoshinskiy rayon,
Kyiv oblast, 08132

Tel.: +38 (044) 536-99-00

info@iek.com.ua

www.iek.ua

EU COUNTRIES

REPUBLIC OF LATVIA

LLC “IEK BALTIA”

11, Rankas str., Riga, LV-1005

Tel.: +371 2934-60-30

iek-baltija@inbox.lv

www.iek.ru

REPUBLIC OF BELARUS

LLC “IEK HOLDING”

**(Representative office in the Republic
of Belarus)**

220025, Minsk, ul. Shafarnyanskaya,
d. 11, room 62

Tel.: + 375 (17) 286-36-29

iek.by@iek.ru

www.iek.ru

ПРИЛОЖЕНИЕ А

Таблица А.1 – Габаритные и установочные размеры

Артикул	Высота, U	Высота (H), мм	Ширина, мм	Глубина (B), мм	Полезная глубина (B1), мм
LEXX-18U66-YY	18	932	600	600	500
LEXX-24U66-YY	24	1200			
LEXX-28U66-YY	28	1376			
LEXX-33U66-YY	33	1600			
LEXX-38U66-YY	38	1820			
LEXX-42U66-YY	42	2000			
LEXX-47U66-YY	47	2220			
LEXX-18U68-YY	18	932		800	700
LEXX-24U68-YY	24	1200			
LEXX-28U68-YY	28	1376			
LEXX-33U68-YY	33	1600			
LEXX-38U68-YY	38	1820			
LEXX-42U68-YY	42	2000			
LEXX-47U68-YY	47	2220			
LEXX-18U61-YY	18	932		1000	900
LEXX-24U61-YY	24	1200			
LEXX-28U61-YY	28	1376			
LEXX-33U61-YY	33	1600			
LEXX-38U61-YY	38	1820			
LEXX-42U61-YY	42	2000			
LEXX-47U61-YY	47	2220			

Примечание: XX – 35 – покрытие ППК RAL 7035 цвет серый;
 05 – покрытие ППК RAL 9005 цвет черный;
 YY – тип исполнения передней и задней дверей в соответствии с обозначением.

Вид сзади.
Дверь условно не показана.

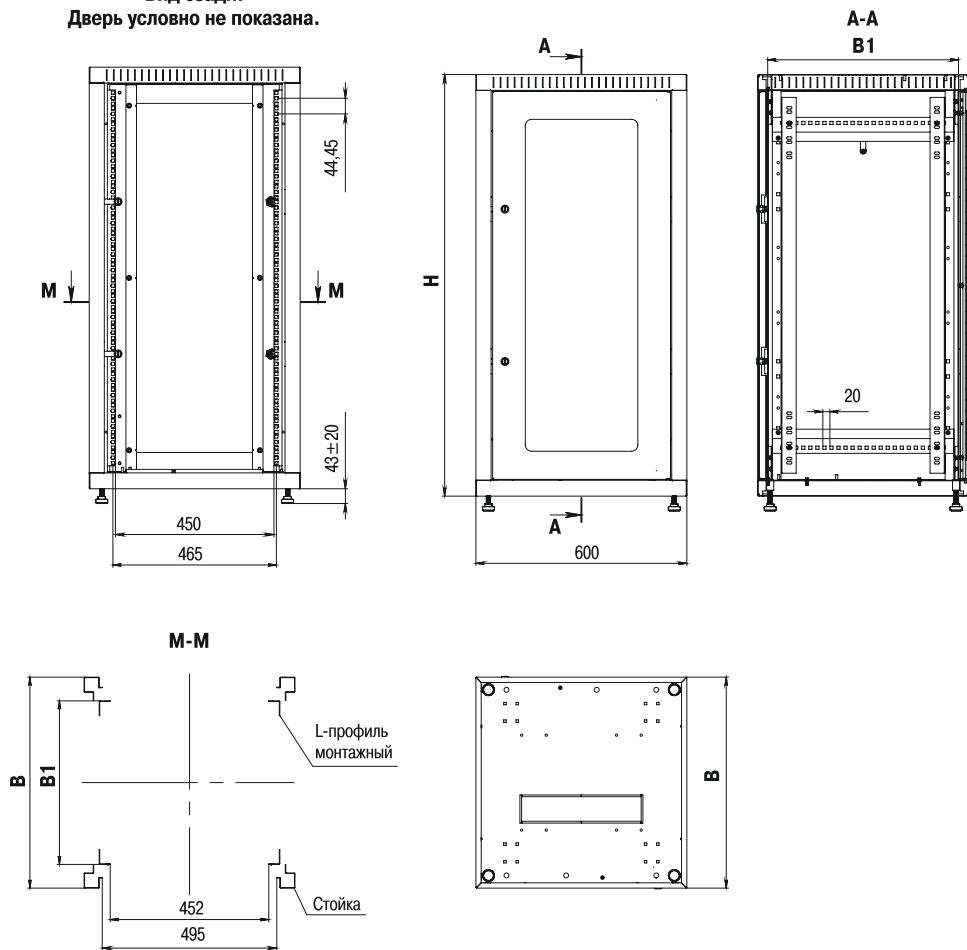


Рисунок А.1 – Габаритные и установочные размеры

10 Свидетельство о приемке

Шкаф сетевой напольный LINEA E изготовлен в соответствии с действующей технической документацией и признан годным для эксплуатации.

Месяц и год изготовления указаны на изделии в графе «ДАТА».

Штамп ОТК _____

Дата продажи _____

Штамп магазина _____

Производитель оставляет за собой право без предварительного уведомления вносить в изделие изменения, не ухудшающие его потребительские свойства.



Произведено: ООО «ИЭК ХОЛДИНГ»
РФ, 142100, Московская обл., г. Подольск, пр-т Ленина,
д. 107/49, оф. 457

Адрес производства: РФ, 301030, Тульская обл.,
г. Ясногорск, ул. П. Добрынина. д. 1-Б

Made by: LLC "IEK HOLDING"
107/49 Prospect Lenina, off.457, Podolsk, Moscow reg.,
Russian Federation, 142100

Manufactured: P. Dobrinina str., 1-B, Yasnogorsk, Tula reg.
Russian Federation, 301030