

## 7. ГАРАНТИИ ИЗГОТОВИТЕЛЯ

Гарантийный срок\* эксплуатации корпуса предфильтра – 1 год со дня продажи.

Срок службы\*\* корпуса предфильтра – 5 лет со дня продажи. По окончании срока службы корпус предфильтра подлежит замене. Использование корпуса предфильтра по окончании срока службы может привести к потере герметичности.

Срок хранения корпуса предфильтра до начала эксплуатации – 3 года при температуре от +5 до +40 °С, без нарушения упаковки.

При наличии претензий к работе корпуса предфильтра следует обратиться к продавцу либо к изготовителю.

Не принимаются претензии по корпусам предфильтра, имеющим внешние повреждения.

Корпус предфильтра не требует предпродажной подготовки.

Цена договорная.



Изготовитель – ООО «АКВАФОР», Россия,  
197110, г. Санкт-Петербург, ул. Пионерская, 27 лит. А.  
www.aquaphor.ru



Система менеджмента качества компании АКВАФОР сертифицирована на соответствие ISO 9001:2008 фирмой TUV NORD CERT (Германия).



Корпус предфильтра для холодной воды.  
ТУ 3697-042-11139511-2004  
Сертификат соответствия № C-RU.НО03.В.00223  
Срок действия: с 02.09.2011 по 02.09.2016.  
Орган по сертификации ООО «ТЕХНОНЕФТЕГАЗ»  
Адрес органа по сертификации: 119296, г. Москва, Ленинский пр., д.63/2, корп. 1

Изготовитель оставляет за собой право вносить в конструкцию предфильтра усовершенствования без отражения их в паспорте.

Дата выпуска / Штамп ОКК

Дата продажи / Штамп магазина

\*Период, в течение которого в случае обнаружения в товаре недостатка изготовитель обязан удовлетворить требования потребителя.

\*\*Период, в течение которого изготовитель обязуется обеспечивать потребителю возможность использования товара по назначению и нести ответственность за существенные недостатки на основании пункта 6 статьи 19 настоящего Закона.

ЗАКОН О ЗАЩИТЕ ПРАВ ПОТРЕБИТЕЛЕЙ статья 5 п. 6, п. 1

## 4. КАК УСТАНОВИТЬ КОРПУС ПРЕДФИЛЬТРА

Установка корпуса предфильтра (рис. 1)

- перед началом установки перекройте водопровод и сбросьте избыточное давление;

- определите место на стене для установки кронштейна (5). Учитывайте удобство доступа к корпусу предфильтра при смене фильтрующего модуля. Под корпусом предфильтра следует оставить не менее 40 мм свободного пространства. Крепление кронштейна должно быть достаточно прочным, чтобы выдержать нагрузку 10 кг.

- присоедините кронштейн (5) к корпусу предфильтра, вставив полость кронштейна в «г-образные» направляющие крышки (3) до упора.

**Внимание!** При монтаже важно обеспечить направление потока воды, указанное на крышке стрелками. Для удобства кронштейн может быть установлен в двух положениях: направление входа/выхода слева направо или справа налево.

- просверлите в стене отверстия так, чтобы они совпадали с отверстиями в кронштейне;

- закрепите кронштейн с корпусом предфильтра на стене.

- установите сменный фильтрующий модуль в корпус предфильтра (см. раздел «УСТАНОВКА И ЗАМЕНА ФИЛЬТРУЮЩЕГО МОДУЛЯ»)

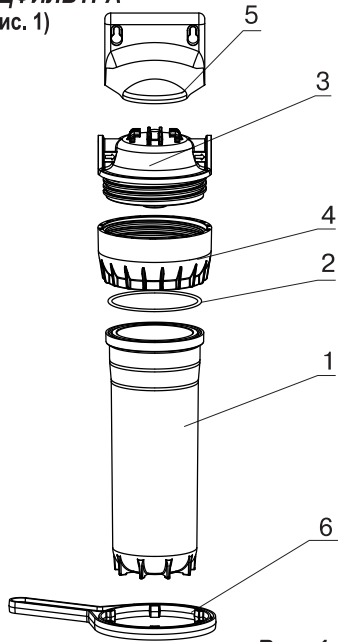


Рис. 1

### Подсоединение корпуса предфильтра к водопроводу

Подводку следует проводить металлопластиковыми или медными трубами. Труба должна оканчиваться штуцером (переходником) с наружной резьбой G1/2" или G3/4" для подсоединения корпуса предфильтра.

Рекомендуется обязать корпус предфильтра байпасной линией.

# АКВАФОР®

## фильтры для воды

## Корпус предфильтра АКВАФОР для холодной воды (армированный)

### РУКОВОДСТВО ПО ЭКСПЛУАТАЦИИ (ПАСПОРТ)

#### 1. НАЗНАЧЕНИЕ

Корпус предфильтра Аквафор для холодной воды (армированный) предназначен для установки в него сменного фильтрующего элемента (модуля) установочной длиной 254 мм (10") для удаления из холодной воды взвесей, ржавчины, песка и других механических примесей.

#### 2. ТЕХНИЧЕСКИЕ ХАРАКТЕРИСТИКИ

Габаритные размеры, мм не более:

длина .....120  
ширина.....125  
высота.....390

Присоединительная резьба.....трубная цилиндрическая G1/2" или G3/4"  
Максимальное рабочее давление, кПа.....630  
Масса, кг не более.....1,2  
Температура воды, °С.....+5...+40

#### 3. КОМПЛЕКТНОСТЬ

Корпус в сборе:

стакан (1), уплотнительное кольцо (2), крышка (3), накидная гайка (4) .....1 шт.  
Кронштейн (5) .....1 шт.  
Шуруп-саморез .....2 шт.  
Дюбель.....2 шт.  
Ключ пластиковый (6).....1 шт.  
Руководство по эксплуатации (паспорт).....1 шт.  
Комплект упаковок.....1.

#### 5. УСТАНОВКА И ЗАМЕНА ФИЛЬТРУЮЩЕГО МОДУЛЯ

В течение срока службы предфильтр не требует специального обслуживания, кроме своевременной замены фильтрующего модуля.

**Для установки или замены фильтрующего модуля:**

- перекройте подачу воды на предфильтр, сбросьте избыточное давление;
- отверните накидную гайку (4) с помощью пластикового ключа (6), снимите стакан (1) с накидной гайкой, слейте воду и извлеките фильтрующий модуль;
- промойте водой внутренние поверхности стакана (1) и уплотнительное кольцо (2);
- установите новый фильтрующий модуль;
- соберите предфильтр, накрутив гайку (4) на крышку (3);
- открыв подачу воды, убедитесь, что предфильтр герметичен.

При обнаружении протечек перекройте подачу воды на предфильтр, сбросьте избыточное давление и подтяните соединения.

Предфильтр готов к работе.

#### 6. ОБРАТИТЕ ВНИМАНИЕ!

Не рекомендуется производить работу по подключению корпуса предфильтра к водопроводной сети самостоятельно. Эта работа должна производиться специалистом, имеющим разрешение на проведение данного вида работ.

Изготовитель не несет ответственности за ненадлежащее качество работы по подключению корпуса предфильтра к водопроводной сети, а также за результат этой работы. Ответственность за недостатки этой работы, а также за причинение вреда здоровью или имуществу потребителя, либо иным лицам вследствие этих недостатков, несет исполнитель этой работы.

Корпус предфильтра не предназначен для использования вне отапливаемых помещений.

При транспортировке, хранении и использовании корпуса предфильтра предохраняйте его от ударов и падений, а также от замерзания в нём воды.

Утилизация в соответствии с экологическими, санитарными и иными требованиями, установленными национальными стандартами в области охраны окружающей среды и обеспечения санитарно-эпидемиологического благополучия населения.