

Рис. 1. Общий вид изолятора ИЛ-10

### ТЕХНИЧЕСКИЕ ДАННЫЕ

Наименование параметра	Значение
Номинальное напряжение, кВ	10
Испытательное напряжение промышленной частоты, кВ	42
Масса, кг, макс	2,2

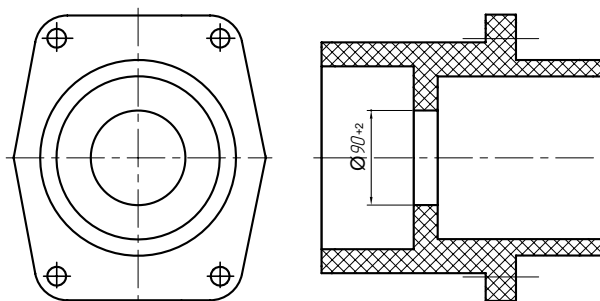


Рис. 2. Общий вид изолятора ИЛ-10-I. Остальное см. на рис. 1

### НАЗНАЧЕНИЕ

Изоляторы предназначены для встраивания в комплектные распределительные устройства (КРУ) на 6 и 10 кВ. Изоляторы являются комплектующими изделиями. Изоляторы изготавливаются в исполнении «У» и «Т» категории размещения 2 по ГОСТ 15150.

Рабочее положение – любое.

ТУ16-2012 ОГГ.670 212.039 ТУ